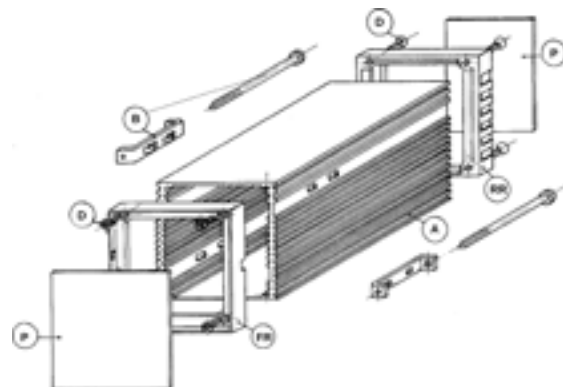




Die Aluminium-Elektronikgehäuse der Serie DIN K sind nach DIN IEC 61554:2002-08 ausgelegt. Die Gehäuse sind in 10 verschiedenen DIN-Größen und unterschiedlichen Längen erhältlich. Je nach Typ sind Nuten mit einer Stärke von max. 2 mm für den horizontalen und vertikalen Leiterplatteeinbau vorhanden. Die Gehäuse werden als Bausatz bestehend aus Profil, Front- und Rückrahmen inkl. Schrauben und Befestigungsklammern geliefert. Die Oberfläche des Gehäuses ist Aluminium natur oder schwarz eloxiert (optional). Die Kunststoffrahmen sind schwarz. Optional sind End- und Frontplatten in verschiedenen Materialien/Farben erhältlich.



Das Aluminiumgehäuse wird als Bausatz geliefert:
 Aluminiumprofil (A - siehe Explosionszeichnung)
 Befestigungsklammern (B - siehe Explosionszeichnung)
 Front- und Rückrahmen (FR/RR - siehe Explosionszeichnung)
 Schrauben für Rahmenbefestigung (D - siehe Explosionszeichnung)

Daten Profil

Material	ALMgSi 0,5 F22 Mg 0,55
Farbe	Aluminium Natur eloxiert oder schwarz eloxiert (weitere optional)
Leiterplattenstärke	max. 2 mm

Profil-Typ	Außenmaß Profil B x H	Innenmaß Profil B x H	Außenmaß Frontrahmen B x H	Außenmaß Rückrahmen B x H	LP Nut x 2	Profil-Länge
036072	68 x 33 mm	62 x 30 mm	72 x 36 mm	68 x 33 mm	2	80/105 mm
048048	45 x 45 mm	42 x 39 mm	48 x 48 mm	45 x 45 mm	3	119 mm
048096	92 x 44 mm	85 x 40,5 mm	96 x 48 mm	92 x 44 mm	3	124/179 mm
072072	67 x 67 mm	64 x 59,6 mm	72 x 72 mm	67 x 67 mm	9	114/139 mm
096096	90 x 90 mm	86 x 82 mm	96 x 96 mm	90 x 90 mm	14	94/124 mm
072144	138 x 66 mm	130 x 62 mm	144 x 72 mm	138 x 66 mm	≥8	114/139 mm
096192	186 x 90 mm	178 x 86 mm	192 x 96 mm	186 x 90 mm	≥13	124/179 mm
144144	138 x 138 mm	134 x 130 mm	144 x 144 mm	138 x 138 mm	≥20	114/139 mm
144192	182 x 136 mm	175 x 134 mm	192 x 144 mm	182 x 136 mm	>20	124/179 mm
144288	282 x 138 mm	275 x 134 mm	288 x 144 mm	282 x 138 mm	>20	124/179 mm

Daten Rahmen

Material	Kunststoff
Farbe	Schwarz
Einzug für Schrauben	8 Senkschrauben 2,7 x 12 für alle, außer für Gehäusotyp 144144, 144192 und 144288 sind 8 selbstfurchende Schrauben M4 x 23 im Lieferumfang enthalten

Daten Befestigungsklammern

Material	Metall
Farbe	Silber
Im Lieferumfang enthalten	1 Paar, außer für Gehäusotyp 144144, 144192 und 144288 sind es 2 Paar

Datenblatt für Aluminiumgehäuse

Elektronik DIN Aluminiumgehäuse

Serie DIN K

Bestellschlüssel

Beschreibung

Auswahl: **Standard=schwarz/fett**, mögliche *Optionen=grau/kursiv*

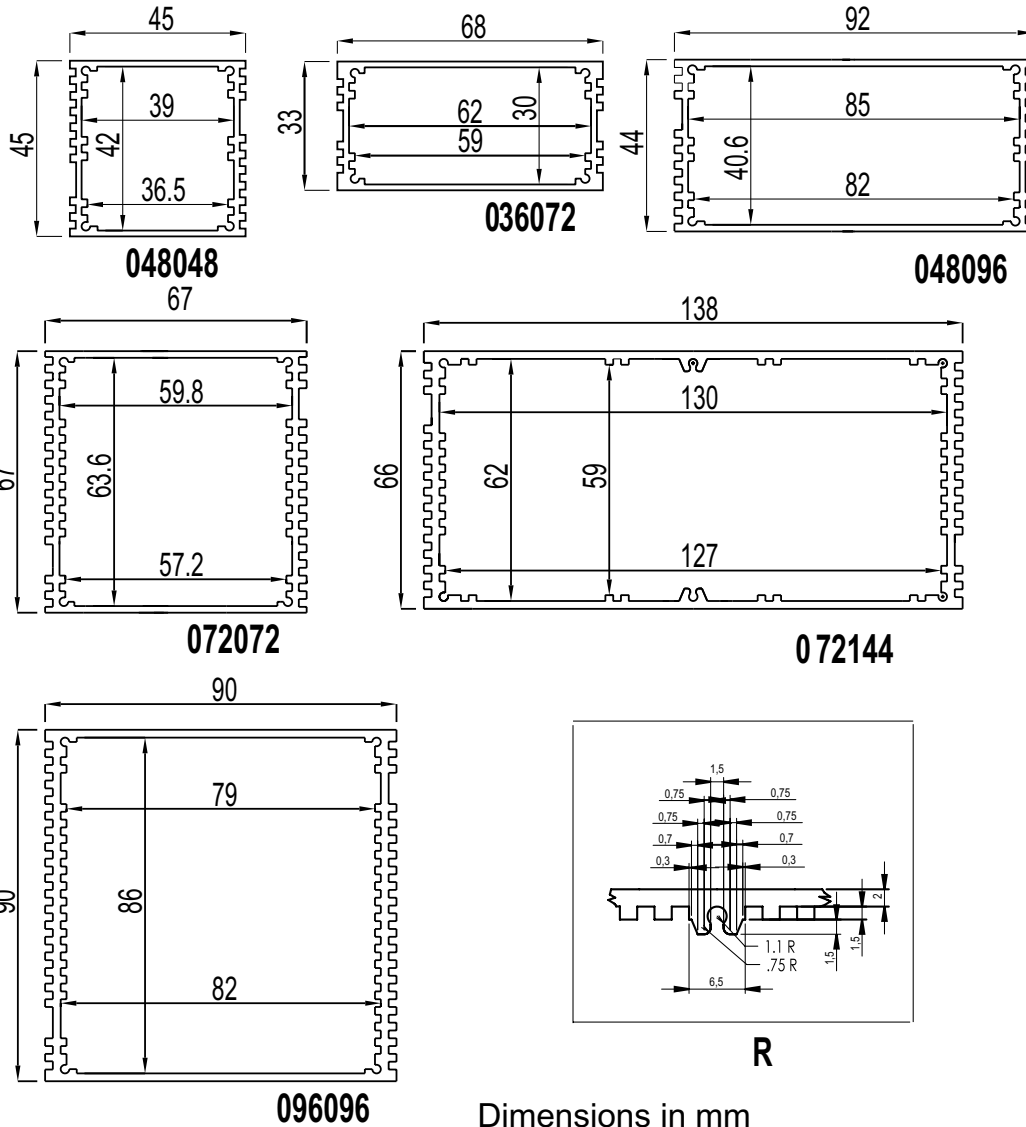
Serie:	DIN K						
Profil-Außenmaß B x H:							
68 x 33 mm	036072	80/105					
45 x 45 mm	048048	119					
92 x 44 mm	048096	124/179					
67 x 67 mm	072072	114/139					
90 x 90 mm	096096	94/124					
138 x 66 mm	072144	114/139					
186 x 90 mm	096192	124/179					
138 x 138 mm	144144	114/139					
182 x 136 mm	144192	124/179					
282 x 138 mm	144288	124/179					
Profillänge in mm:		siehe					
Längen: 80/94/105/114/119/124/139/179		oben					
<i>Option kundenspezifische Länge in mm</i>		<i>xxxx</i>					
Profilfarbe:							
Aluminium schwarz eloxiert				N			
Aluminium Natur eloxiert				A			
<i>Optional Oberfläche roh</i>				G			
<i>Optional Oberfläche rot eloxiert</i>				RE			
<i>Optional Oberfläche grün eloxiert</i>				VE			
<i>Optional Oberfläche blau eloxiert</i>				BE			
<i>Optional Oberfläche gold eloxiert</i>				OE			
<i>Optional Oberfläche bronzen eloxiert</i>				ZE			
<i>Optional Oberfläche grau eloxiert</i>				GE			
Rahmen:							
Inkl. Kunststoffrahmen vorne und hinten						-	
<i>Option Platte für Frontrahmen:</i>							
<i>Aluminium eloxiert 1 mm</i>						AA	
<i>Aluminium schwarz eloxiert 1 mm</i>						AN	
<i>Plexiglas klar 2 mm</i>						AC	
<i>Plexiglas rot 2 mm</i>						AT	
<i>PVC weiß 1,5 mm</i>						AP	
<i>PVC schwarz 1,5 mm</i>						AS	
<i>Option Platte für Rückrahmen:</i>							
<i>Aluminium eloxiert 1 mm</i>							PA
<i>Aluminium schwarz eloxiert 1 mm</i>							PN
<i>Plexiglas klar 2 mm</i>							PC
<i>Plexiglas rot 2 mm</i>							PT
<i>PVC weiß 1,5 mm</i>							PP
<i>PVC schwarz 1,5 mm</i>							PS
<i>Option Endplattendichtung:</i>							
<i>Neopren-Dichtung 1,5 mm einseitig beklebt Shore ca. 15</i>							NE
<i>Naturkautschuk-Dichtring 2 mm Shore ca. 50</i>							RGD
<i>Moosgummi-Dichtschnur grau</i>							DS

Bei Serienbedarf erhalten Sie diese und weitere kundenspezifische Lösungen

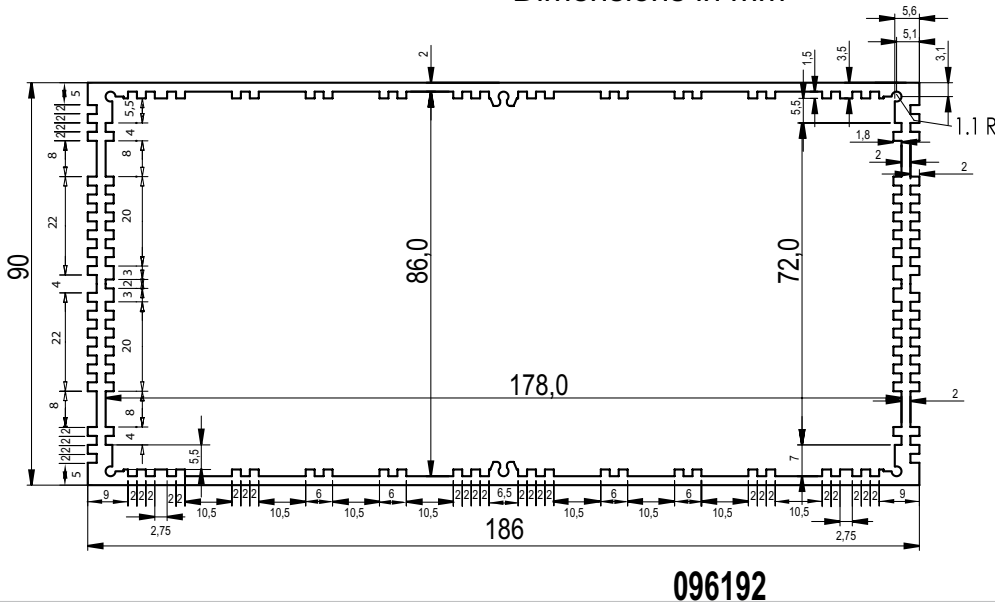
Zum Beispiel:

Bearbeitung der Gehäuse wie Bohren, Stanzen, Fräsen etc. sowie Bedruckung, kundenspezifische Farben nach Kundenwunsch. Kundenspezifische Bearbeitung der Endplatten, andere Stärken und Materialien. Chromatierung der blanken Gehäuse und Platten und vieles mehr.

Technische Zeichnung

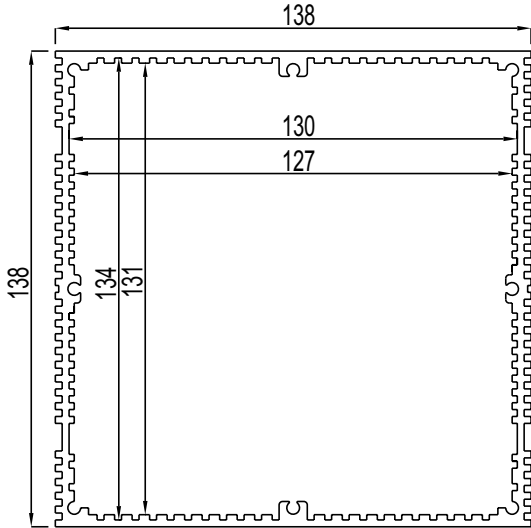


Dimensions in mm

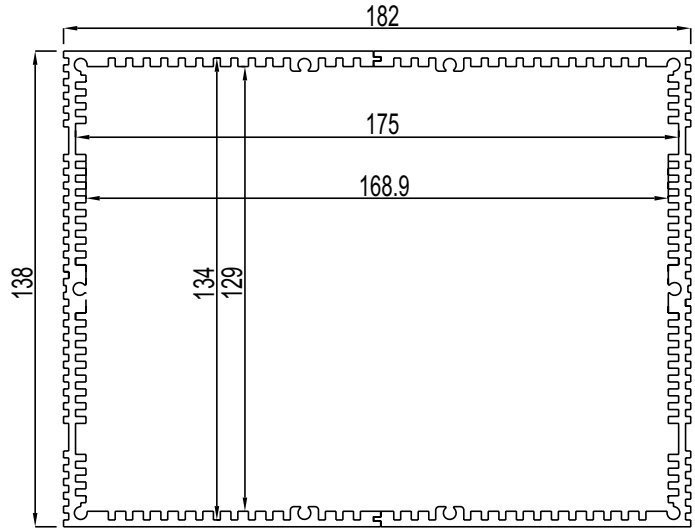


096192

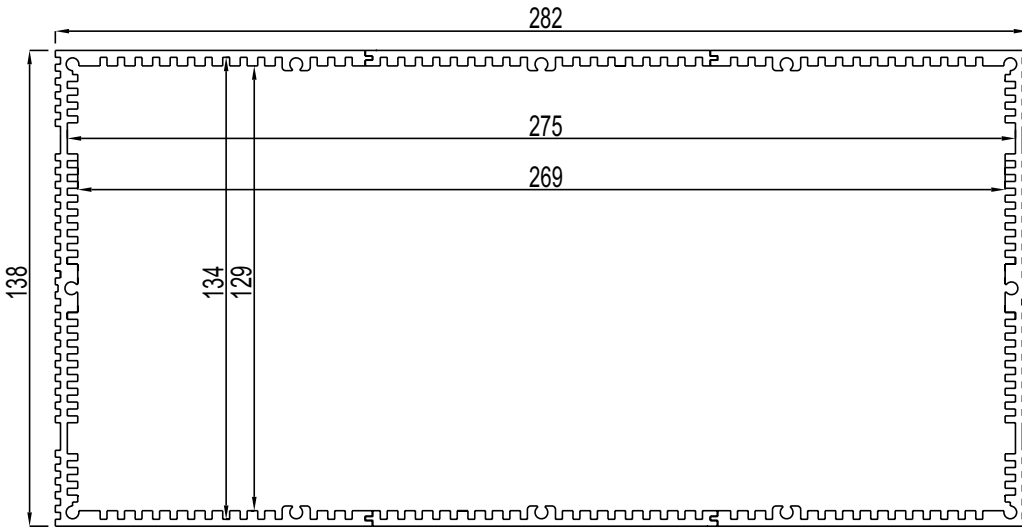
Technische Zeichnung



144144

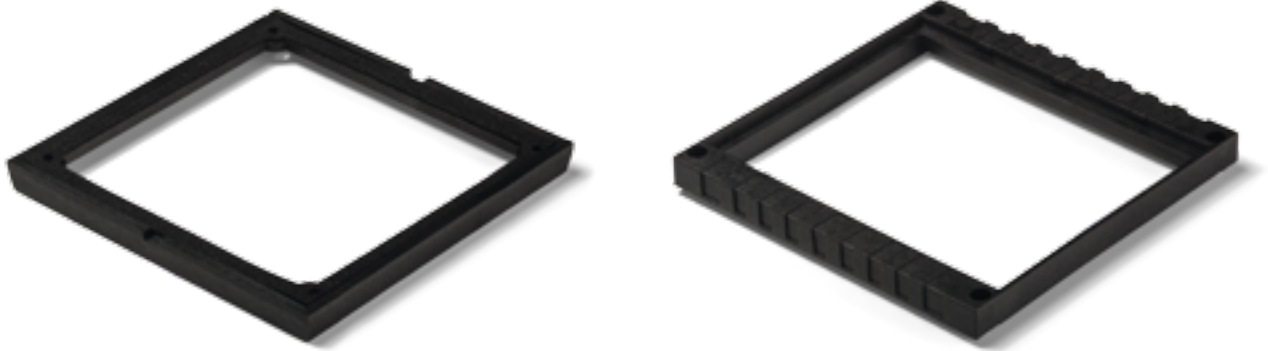


144192



144288

Front- und Rückrahmen (Beispielbild)



Befestigungsklammern und Schrauben

