

Die Aluminium-Kleingehäuse der Serie EST sind in 10 verschiedenen Gehäusehöhen/-breiten ab 13/41 mm sowie in verschiedenen Längen erhältlich. Beidseitig sind 2 Nuten zum Einschieben von Leiterplatten (max. 1,9 mm) vorhanden (Ausnahme 1348 ohne Nut, 4095 mit 4 Nuten). Die formschönen Gehäuse bestehen aus zwei zusammengesetzten, abgerundeten Halbschalen, die durch Verschrauben der beiden Endplatten zusammengehalten werden. Zu den Profilen aus Aluminium natur eloxiert (optional schwarz eloxiert) werden als Bausatz 2 Endplatten aus ABS (EST1) oder Aluminium natur eloxiert (EST1A) sowie 4 Stück selbstschneidende Schrauben geliefert.

## Daten Profil

Material	Aluminium A6063 S-T5
Farbe	Aluminium natur eloxiert (optional schwarz eloxiert)
Leiterplattenstärke	max. 1,9 mm

Profil Typ	Außenmaß H x B <small>-0,5 mm</small>	Innenmaß H	Leiterplatten Breite	Gehäuselängen EST 1	Gehäuselängen EST 1A	LP Nut x 2
1348	13 x 48 mm	10,2 mm	-	55/85/115 mm	49/79/109 mm	0
1541	15 x 41 mm	12,2 mm	32,1 mm	50/80/110 mm	44/74/104 mm	2
16100	16 x 100 mm	13,2 mm	91,1 mm	80/110/150 mm	74/104/144 mm	2
1857	18 x 57 mm	15,1 mm	48 mm	50/75/100 mm	46/71/96 mm	2
2070	20 x 70 mm	16,5 mm	60 mm	60/90/120 mm	54/84/114 mm	2
2482	24 x 82 mm	20,5 mm	73 mm	70/100/130 mm	64/94/124 mm	2
30110	30 x 110 mm	26,5 mm	101 mm	80/120/170 mm	72/112/162 mm	2
3570	35 x 70 mm	31,4 mm	60 mm	60/90/120 mm	52/82/112 mm	2
35130	35 x 130 mm	31 mm	121 mm	100/150/210 mm	90/140/200 mm	2
4095	40 x 95 mm	36,4 mm	84 mm	80/120/150 mm	70/110/140 mm	4

## Daten Endplatten

Material	ABS UL94 HB (Typ EST 1), Aluminium A1050P (Typ EST 1A)
Farbe	Kunststoff grau Typ EST1, Aluminium natur eloxiert für Typ EST1A (optional andere)
Materialstärke	6..8 mm für Kunststoff, 3 mm für Aluminium
Einzug für Schrauben	4 x selbstschneidende Schrauben silber/schwarz im Lieferumfang enthalten (M2,6 oder M3 je 10 mm - je nach Gehäuse Typ)

# Datenblatt für Aluminiumgehäuse

Elektronik Aluminiumgehäuse

Serie EST

## Bestellschlüssel

Beschreibung	Auswahl: <b>Standard=schwarz/fett</b> , mögliche <i>Optionen=grau/kursiv</i>					
<b>Serie:</b>	<b>EST</b>					
<b>Aluminiumprofil:</b>						
<b>Mit Kunststoff Endplatten (Stärke 6..8 mm)</b>		<b>1</b>				
<b>Mit Aluminium Endplatten (Stärke 3 mm)</b>		<b>1A</b>				
<b>Profil-Außenmaß Höhe x Breite:</b>				<b>EST 1</b>	<b>EST 1A</b>	
13 x 48 mm		1348		55/85/115	79/109	
15 x 41 mm		1541		50/80/110	44/74/104	
16 x 100 mm		16100		80/110/150	74/104/144	
18 x 57 mm		1857		50/75/100	46/71/96	
20 x 70 mm		2070		60/90/120	54/84/114	
24 x 82 mm		2482		70/100/130	64/94/124	
30 x 110 mm		30110		80/120/170	72/112/162	
35 x 70 mm		3570		60/90/120	52/82/112	
35 x 130 mm		35130		100/150/210	90/140/200	
40 x 95 mm		4095		80/120/150	70/110/140	
<b>Gehäuselänge (inkl. Endplattenstärke):</b>				<b>EST 1</b>	<b>EST 1A</b>	
<b>Standardlängen in mm</b>				<b>siehe oben</b>	<b>siehe oben</b>	
<i>Option kundenspezifische Länge* in mm (max. 1000)</i>				XXXX	XXXX	
<b>Profilfarbe:</b>						
<b>Aluminium Natur eloxiert</b>						<b>A</b>
<i>Option Aluminium schwarz eloxiert</i>						<b>N</b>
<b>Endplatten Farbe EST1 (2 Stück Kunststoff):</b>						
<b>ABS grau</b> Materialstärke abhängig vom Profil (6..8 mm)						<b>G</b>
<i>Option ABS schwarz</i> Materialstärke abhängig vom Profil (6..8 mm)						<b>N</b>
<b>Endplatten Farbe EST1A (2 Stück Aluminium):</b>						
<b>Aluminium natur eloxiert Stärke 3 mm</b>						<b>A</b>
<i>Option Aluminium schwarz eloxiert Stärke 3 mm</i>						<b>N</b>

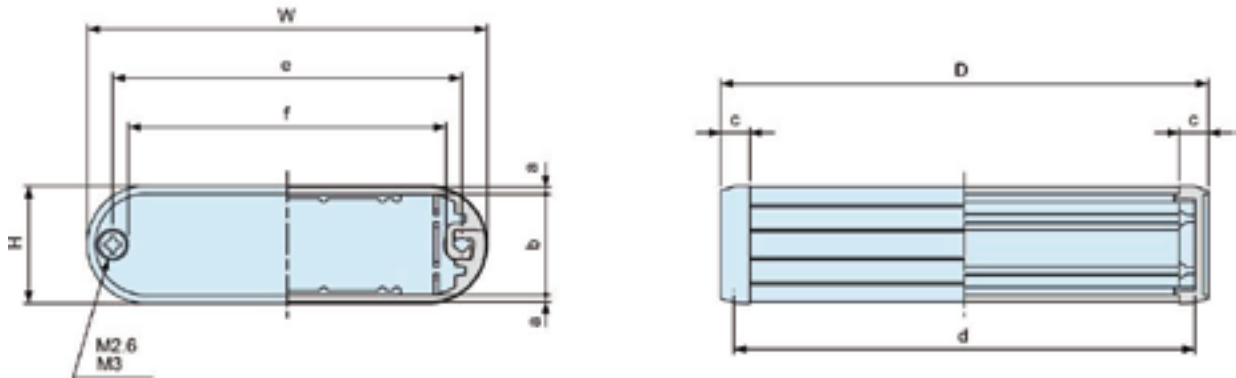
\*kundenspezifische Länge: MOQ 25 Stück

## Bei Serienbedarf erhalten Sie diese und weitere kundenspezifische Lösungen

Zum Beispiel:

Bearbeitung der Gehäuse wie Bohren, Stanzen, Fräsen etc. sowie Bedrucken. Kundenspezifische Bearbeitung der Endplatten und vieles mehr.

Technische Zeichnung

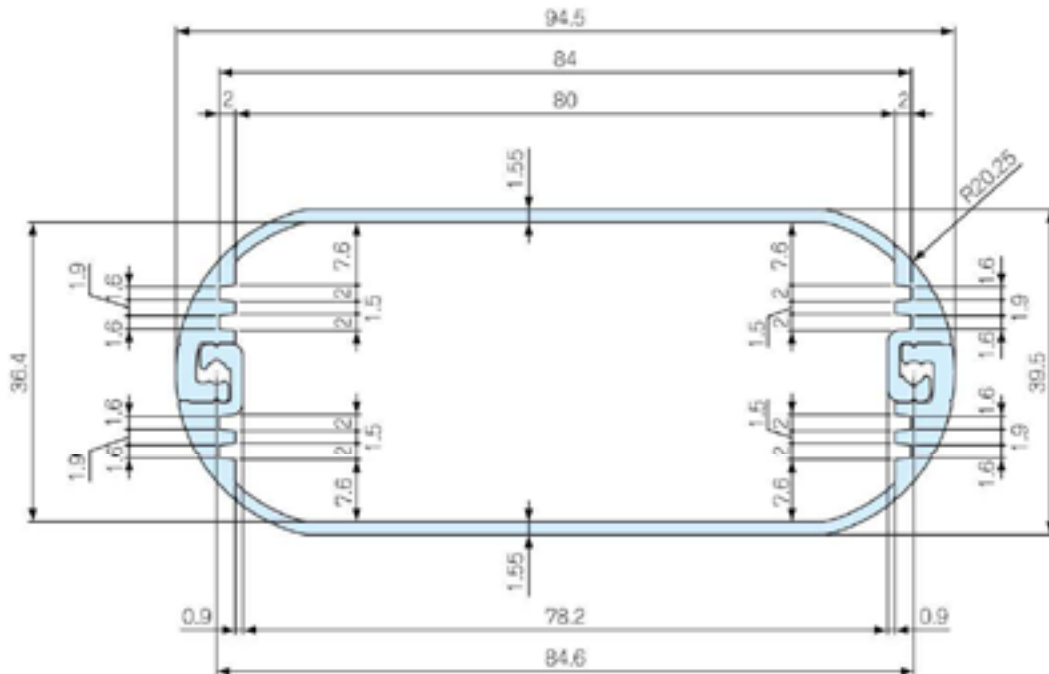


		EST1	EST1A		EST1	EST1A	EST1	EST1A	EST1	EST1A			M3/M2,6
	H	W	D	D	a	b	c	c	d	d	e	f	
EST	13	48	55	49	1,2	10,2	6	3	50	43	38,8	33,6	M2,6
EST	13	48	85	79	1,2	10,2	6	3	80	73	38,8	33,6	M2,6
EST	13	48	115	109	1,2	10,2	6	3	110	103	38,8	33,6	M2,6
EST	15	41	50	44	1,2	12,2	6	3	44,6	38	31,8	26,6	M2,6
EST	15	41	80	74	1,2	12,2	6	3	74,6	68	31,8	26,6	M2,6
EST	15	41	110	104	1,2	12,2	6	3	104,6	98	31,8	26,6	M2,6
EST	16	100	80	74	1,2	13,2	6	3	74,6	68	90,8	85,6	M2,6
EST	16	100	110	104	1,2	13,2	6	3	104,6	98	90,8	85,6	M2,6
EST	16	100	150	144	1,2	13,2	6	3	144,6	138	90,8	85,6	M2,6
EST	18	57	50	46	1,2	15,1	5	3	45	40	47,7	42,5	M2,6
EST	18	57	75	71	1,2	15,1	5	3	70	65	47,7	42,5	M2,6
EST	18	57	100	96	1,2	15,1	5	3	95	90	47,7	42,5	M2,6
EST	20	70	60	54	1,5	16,5	6	3	54,6	48	59,6	53,2	M3
EST	20	70	90	84	1,5	16,5	6	3	84,6	78	59,6	53,2	M3
EST	20	70	120	114	1,5	16,5	6	3	114,6	108	59,6	53,2	M3
EST	24	82	70	64	1,5	20,5	6	3	64,6	58	71,6	65,2	M3
EST	24	82	100	94	1,5	20,5	6	3	94,6	88	71,6	65,2	M3
EST	24	82	130	124	1,5	20,5	6	3	124,6	118	71,6	65,2	M3
EST	30	110	80	72	1,5	26,5	7	3	74,6	66	99,6	93,2	M3
EST	30	110	120	112	1,5	26,5	7	3	114,6	106	99,6	93,2	M3
EST	30	110	170	162	1,5	26,5	7	3	164,6	156	99,6	93,2	M3
EST	35	70	60	52	1,55	31,4	7	3	53	46	59,6	53,2	M3
EST	35	70	90	82	1,55	31,4	7	3	83	76	59,6	53,2	M3
EST	35	70	120	112	1,55	31,4	7	3	113	106	59,6	53,2	M3
EST	35	130	100	90	1,75	31	8	3	94,4	84	119,6	113,2	M3
EST	35	130	150	140	1,75	31	8	3	144,4	134	119,6	113,2	M3
EST	35	130	210	200	1,75	31	8	3	204,4	194	119,6	113,2	M3
EST	40	95	80	70	1,55	36,4	8	3	73	64	84,6	78,2	M3
EST	40	95	120	110	1,55	36,4	8	3	113	104	84,6	78,2	M3
EST	40	95	150	140	1,55	36,4	8	3	143	134	84,6	78,2	M3

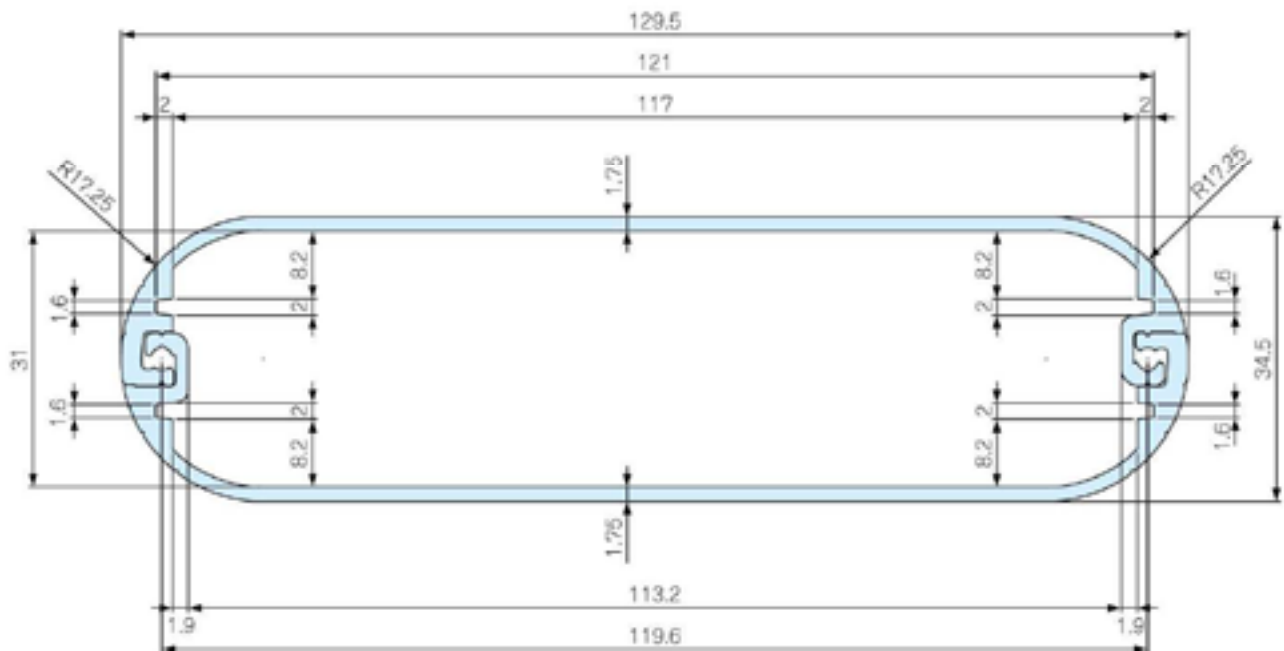


Technische Zeichnung Gehäuse EST1 und EST1A

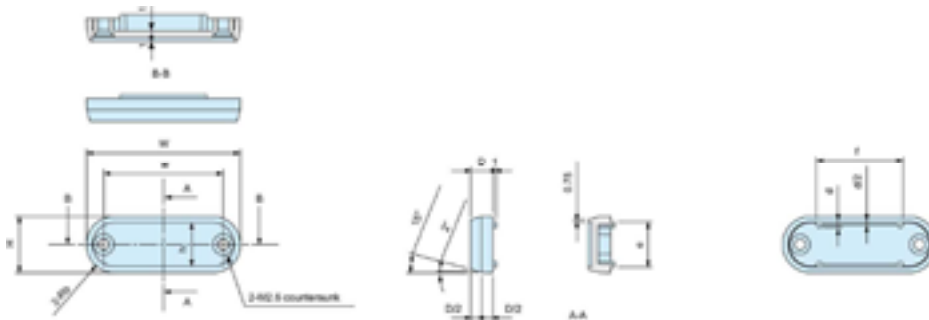
**EST1 4095 / EST1A 4095**



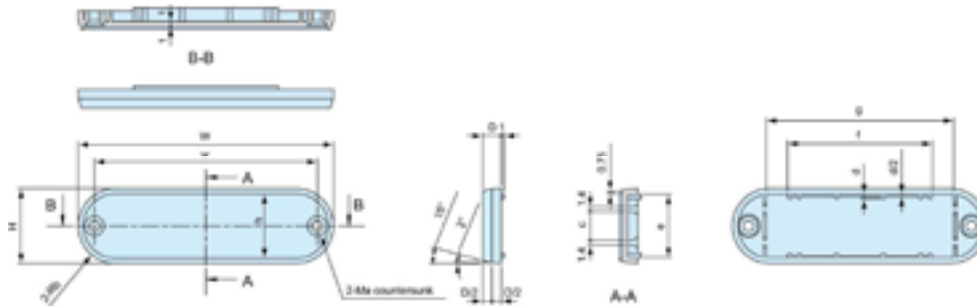
**EST1 35130 / EST1A 35130**



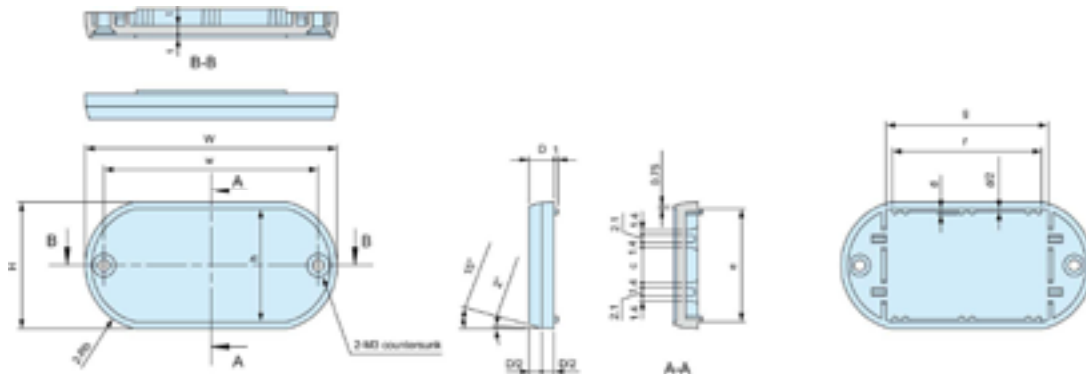
Technische Zeichnung Rahmen EST1



	H	W	D	w	b	d	e	f	h	t
EST1	13	48	6	38,8	6,5	1,5	10	32	9,6	1,7
EST1	15	41	6	31,8	7,5	1,5	12	23	11,6	1,7
EST1	16	100	6	90,8	8	1,5	13	81	12,6	1,7

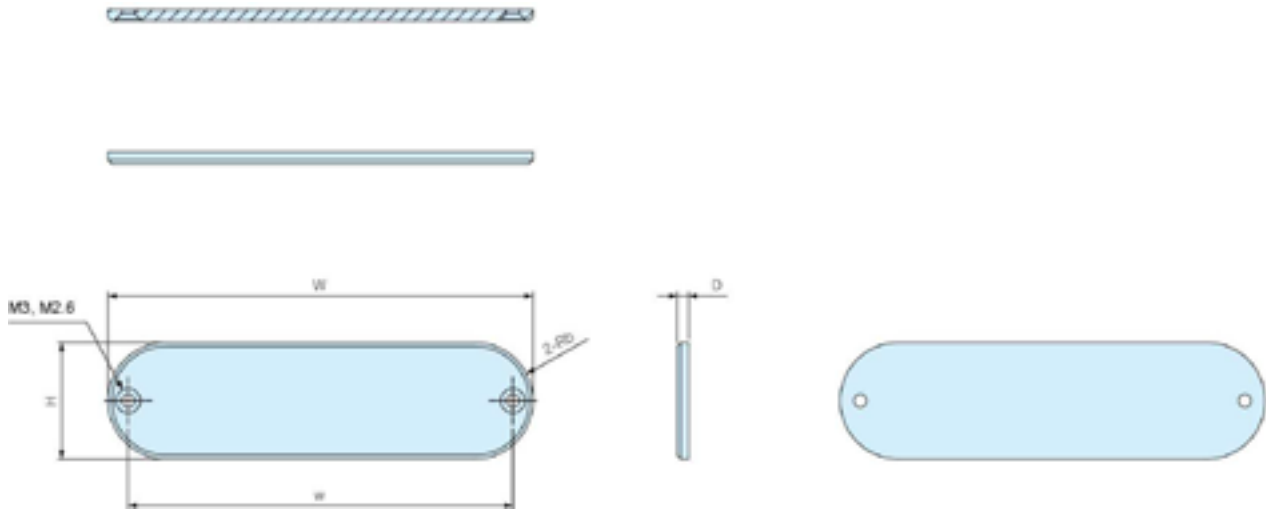


	H	W	D	w	a	b	c	d	e	f	g	h	t
EST1	18	57	5	47,7	2,6	9	7,9	1,3	15	38,3	41,2	14,9	1,5
EST1	20	70	6	59,6	3	10	9,2	1,5	16,3	49,5	52,6	16,6	1,7
EST1	24	82	6	71,6	3	12	9,2	1,5	20,4	46,5	60,2	20,6	1,7
EST1	30	110	7	99,6	3	15	10,2	1,5	26,4	61,5	87,3	26,3	1,7
EST1	35	130	8	119,6	3	17,5	11,2	1,5	30,9	76,5	104,3	31	1,8



	H	W	D	w	b	c	d	e	f	g	h	t
EST1	35	70	7	59,6	18	9,8	1,5	31,3	41,6	45	31,3	2,5
EST1	40	94	8	84,6	20,5	10,8	1,5	36,3	61,6	65	36	2,5

## Technische Zeichnung Endplatten EST1A



	H	W	D	w	b	M3/M2,6
EST1A	13	48	3	38,8	6,5	M2,6
EST1A	15	41	3	31,8	7,5	M2,6
EST1A	16	100	3	90,8	8	M2,6
EST1A	18	57	3	47,7	9	M2,6
EST1A	20	70	3	59,6	10	M3
EST1A	24	82	3	71,6	12	M3
EST1A	30	110	3	99,6	15	M3
EST1A	35	70	3	59,6	18	M3
EST1A	35	130	3	119,6	17,5	M3
EST1A	40	95	3	84,6	20,5	M3