

Die stranggepressten Aluminiumgehäuse der Serie EUKAP K für Europakarten sind in sieben Gehäusehöhen 40, 60, 80, 100, 120, 140, 160 mm mit einer Breite von 100 mm Innenmaß erhältlich. Die einzelnen Profile sind miteinander kombinierbar, so dass sich eine große Variantenvielfalt ergibt (2 Profile mit außenliegenden Kühlrippen). Die Gehäuse sind in schwarz eloxiert oder Aluminium natur eloxiert erhältlich. Kundenspezifische Längen ≤ 3000 mm sind realisierbar. Passende Endplatten in schwarz eloxiert oder Alu natur mit Dichtelementen sind erhältlich, so dass die Schutzart IP65 erreicht wird. Eine EMV-gerechte Ausführung ist durch Chromatieren der blanken Gehäuse und Platten möglich.

Daten Profil	KK	KK-34,5	P1	P1-43,5	P1-63,5	P2	203G
Innenmaß Höhe	81 mm	21 mm	81 mm	41 mm	61 mm	21 mm	160 mm
Innenmaß Breite (LP)	100 mm						
Nut Anzahl x 2 vertikal	21	4	20	10	15	4	29
Nut Anzahl horizontal	7	7	29	29	29	29	42
Nut Stärke	1,7 mm	1,65 mm	1,7 mm	1,7 mm	1,7 mm	1,7 mm	1,7 mm
Außenmaß Höhe	94,5 mm	34,5 mm	83,5 mm	43,5 mm	63,5 mm	23,5 mm	165 mm
Außenmaß Breite	105 mm						
Kühlrippen außen liegend	ja	ja	nein	nein	nein	nein	nein
Material	Aluminium EN AW-6060 T66						
Materialstärke	1,6 mm						
Farbe	Schwarz eloxiert / Aluminium Natur						
Masse ca.	3,35 kg/m	2,13 kg/m	2,67 kg/m	1,83 kg/m	2,26 kg/m	1,42 kg/m	5,3 kg/m

Daten Endplatten	165	145	125	105	85	65	45
Endplatten-Höhe	165 mm	145 mm	125 mm	105 mm	85 mm	65 mm	45 mm
Endplatten-Breite	105 mm	105 mm	105 mm	105 mm	105 mm	105 mm	105 mm
Masse ca.	130 g	115 g	100 g	85 g	70 g	50 g	35 g
Material	Aluminium AlMg1						
Materialstärke	3 mm						
Farbe	Schwarz eloxiert / Aluminium Natur eloxiert						
Dichtung	Zellkautschuk ZG/GD 2,5 mm einseitig SKVL-M, Shore ca. 50 schwarz						
Masse Dichtung ca.	15 g	13 g	11 g	9 g	7 g	6 g	4 g
Einzug für Schrauben	2 x 4 Stück selbstfurchende Senkkopfschrauben M4 x 12 im Lieferumfang enthalten						
Schutzart mit Dichtung	IP65						

Datenblatt für Aluminiumgehäuse

Elektronik Aluminiumgehäuse für Europakarte

Serie EUKAP K

Bestellschlüssel

Beschreibung	Auswahl: Standard=schwarz/fett , mögliche <i>Optionen=grau/kursiv</i>				
Serie:	EUKAP K				
<i>Kombinationen mit 160 mm Höhe Innenmaß:</i>					
KK + KK	201				165
KK + P1	202				165
P1 + P1	203				165
203G (Hohlprofil)	203G				165
<i>Kombinationen mit 140 mm Höhe Innenmaß:</i>					
KK + P1-63,5	212				145
P1 + P1-63,5	213				145
<i>Kombinationen mit 120 mm Höhe Innenmaß:</i>					
KK + P1-43,5	214				125
P1 + P1-43,5	215				125
P1-63,5 + P1-63,5	222				125
<i>Kombinationen mit 100 mm Höhe Innenmaß:</i>					
KK + P2	204				105
P1 + P2	205				105
KK + KK-34,5	209				105
P1-63,5 + P1-43,5	223				105
<i>Kombinationen mit 80 mm Höhe Innenmaß:</i>					
P2 + P1-63,5	216				85
KK-34,5 + P1-63,5	220				85
P1-43,5 + P1-43,5	224				85
<i>Kombinationen mit 60 mm Höhe Innenmaß:</i>					
P2 + P1-43,5	217				65
KK-34,5 + P1-43,5	221				65
<i>Kombinationen mit 40 mm Höhe Innenmaß:</i>					
P2 + P2	206				45
P2 + KK-34,5	211				45
KK-34,5 + KK-34,5	225				45
Profillänge:					
120 mm			120		
160 mm			160		
200 mm			200		
<i>Option kundenspezifische Länge ≤3000 mm</i>			<i>xxxx</i>		
Profilfarbe:					
Aluminium schwarz eloxiert				SW	
Aluminium Natur				BL	
Endplatten passend für Kombination - Farbe abhängig von Profilfarbe:					
					siehe oben
Endplattendichtung:					
Standard Zellkautschuk (Shore ca. 50)					-
<i>Option Moosgummi-Dichtschnur grau in (x) Meter</i>					<i>DSxx</i>

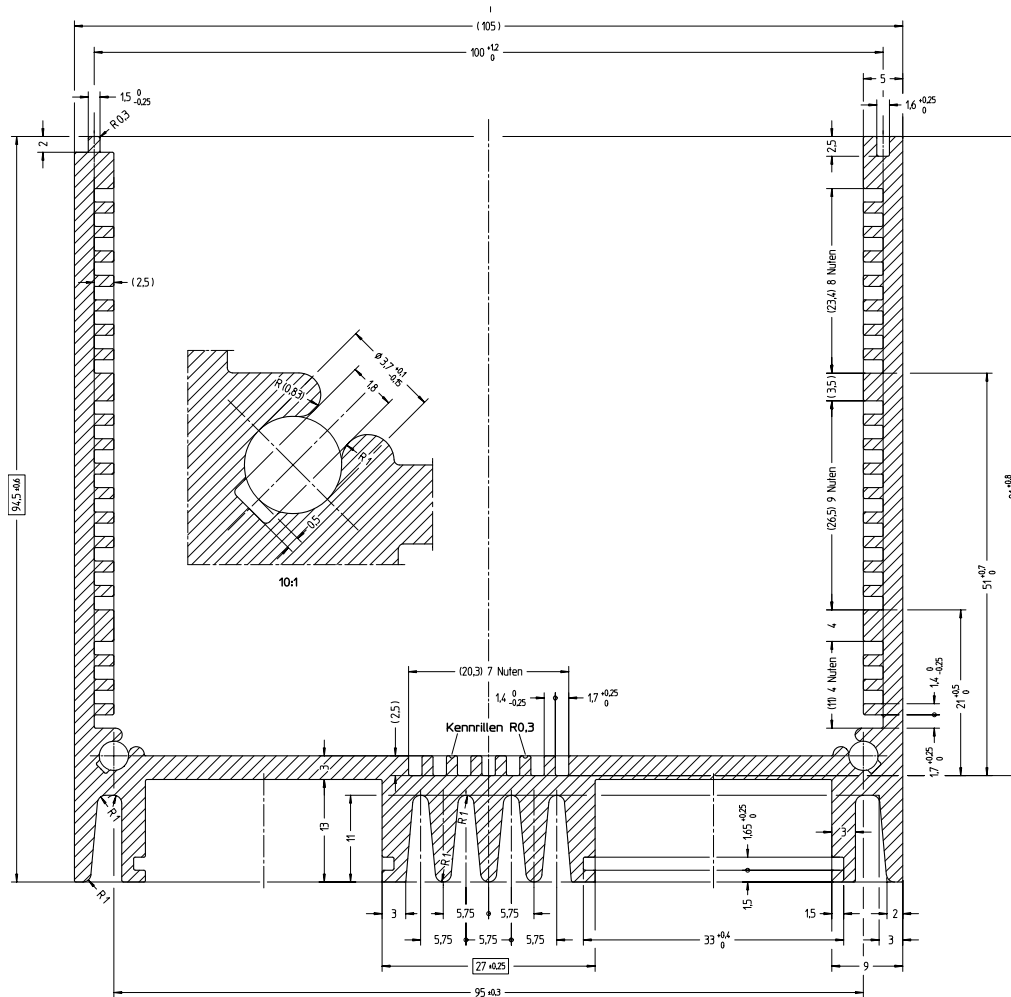
Bei Serienbedarf erhalten Sie diese und weitere kundenspezifische Lösungen

Zum Beispiel:

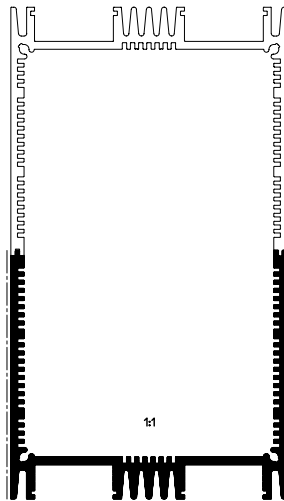
Bearbeitung der Gehäuse wie Bohren, Stanzen, Fräsen etc. sowie Bedruckung, kundenspezifische Farben nach Kundenwunsch. Kundenspezifische Bearbeitung der Endplatten, andere Stärken und Materialien. Chromatierung der blanken Gehäuse und Platten und vieles mehr.

Technische Zeichnung

Profil KK



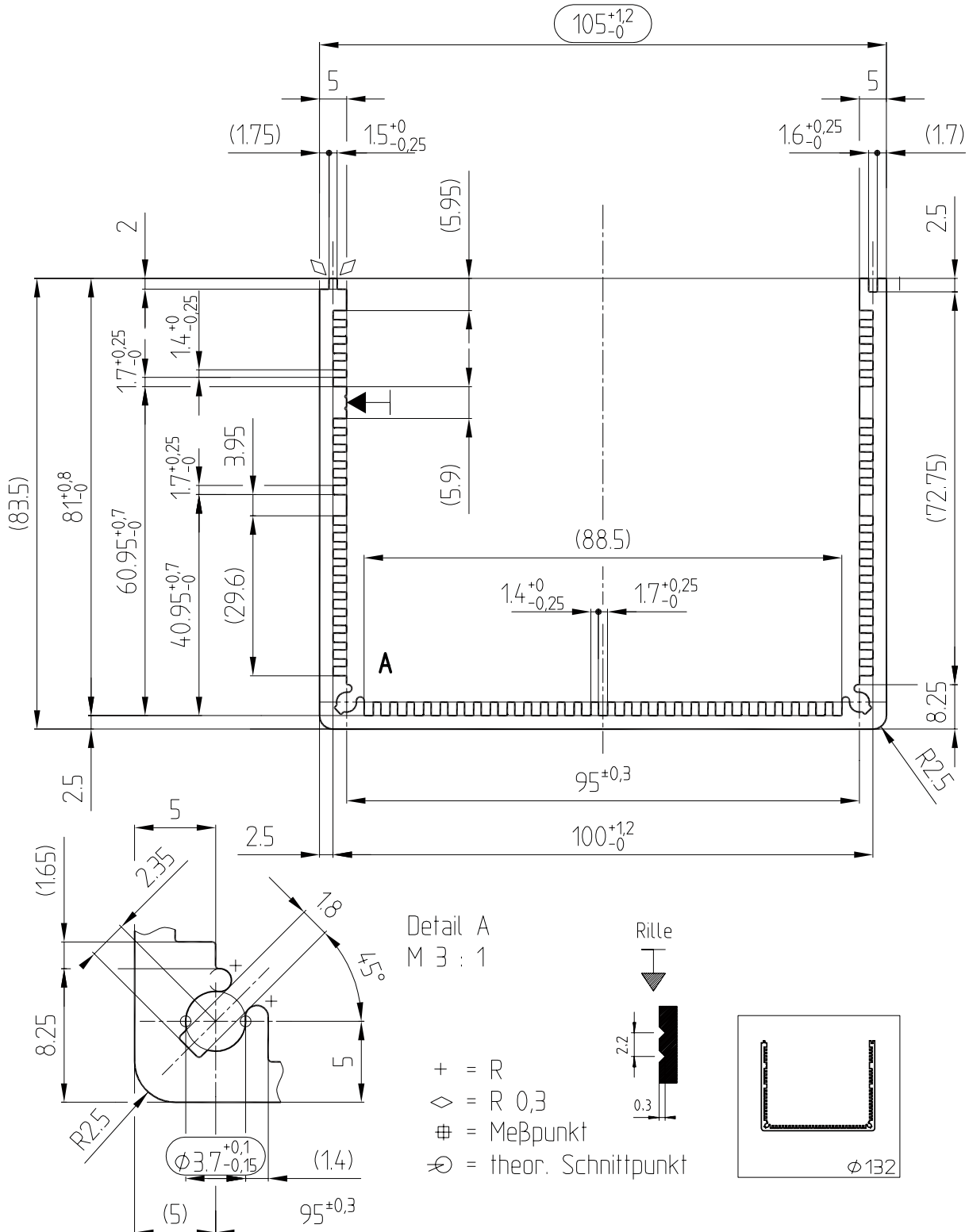
muss mit sich selbst passen



AUSLAUF

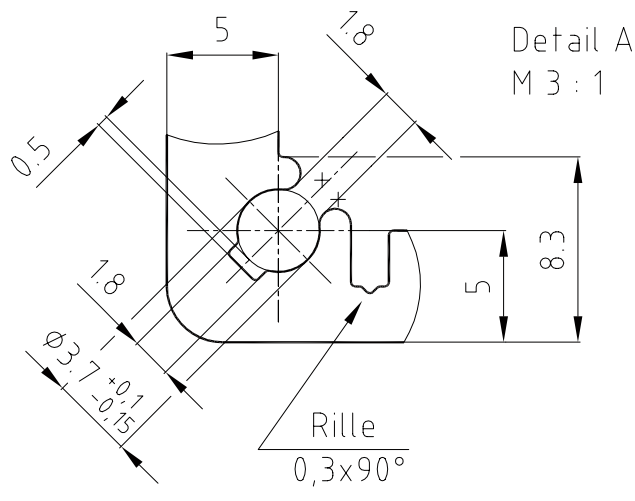
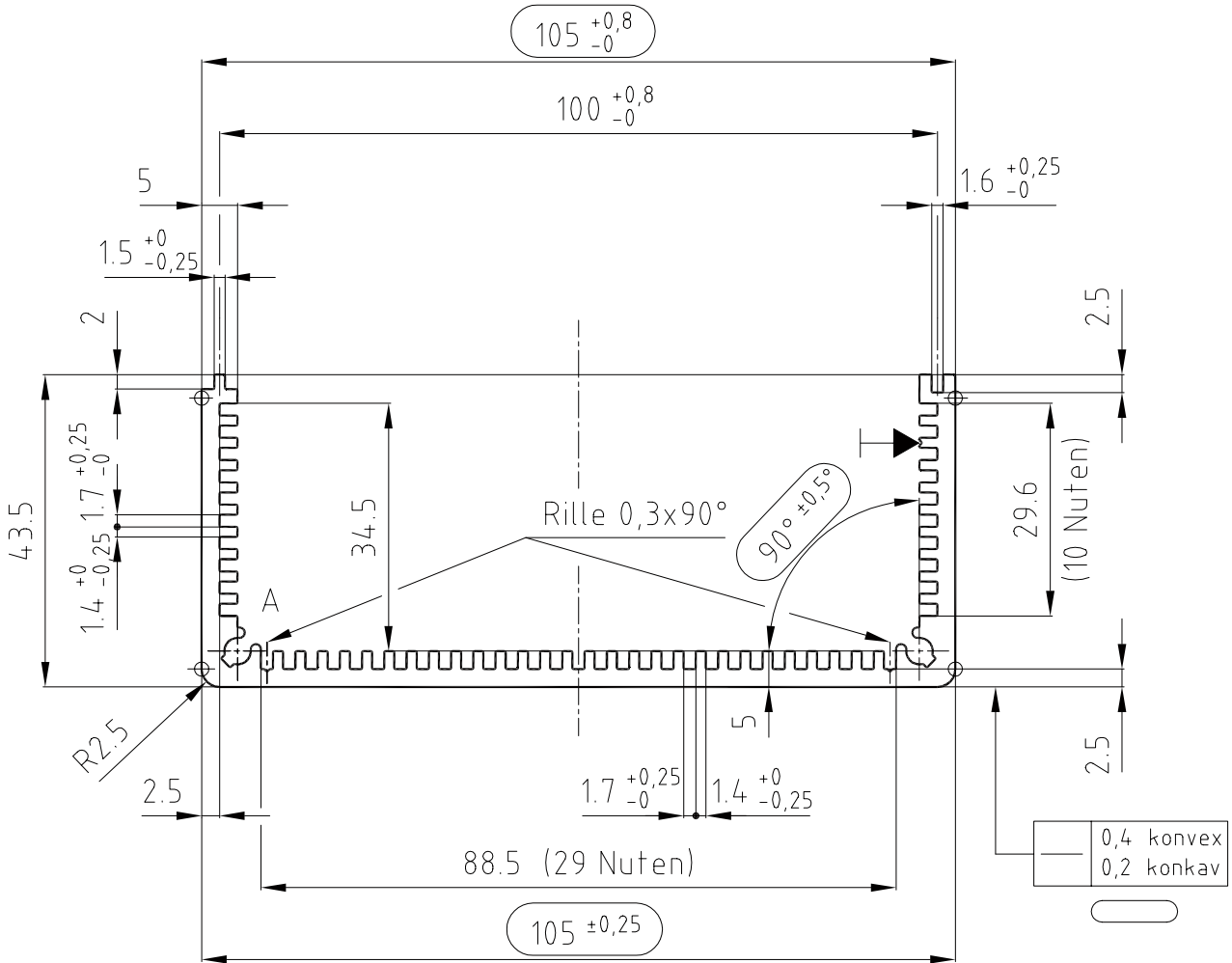
Technische Zeichnung

Profil P1

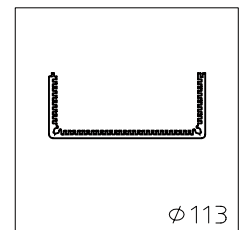


Technische Zeichnung

Profil P1-43,5

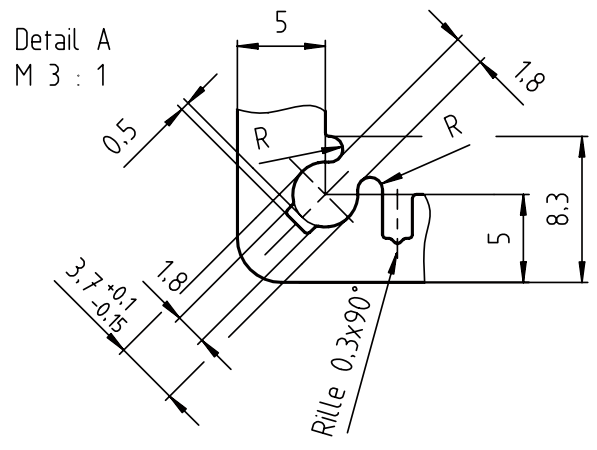
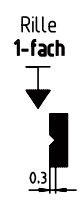
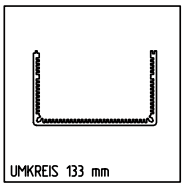
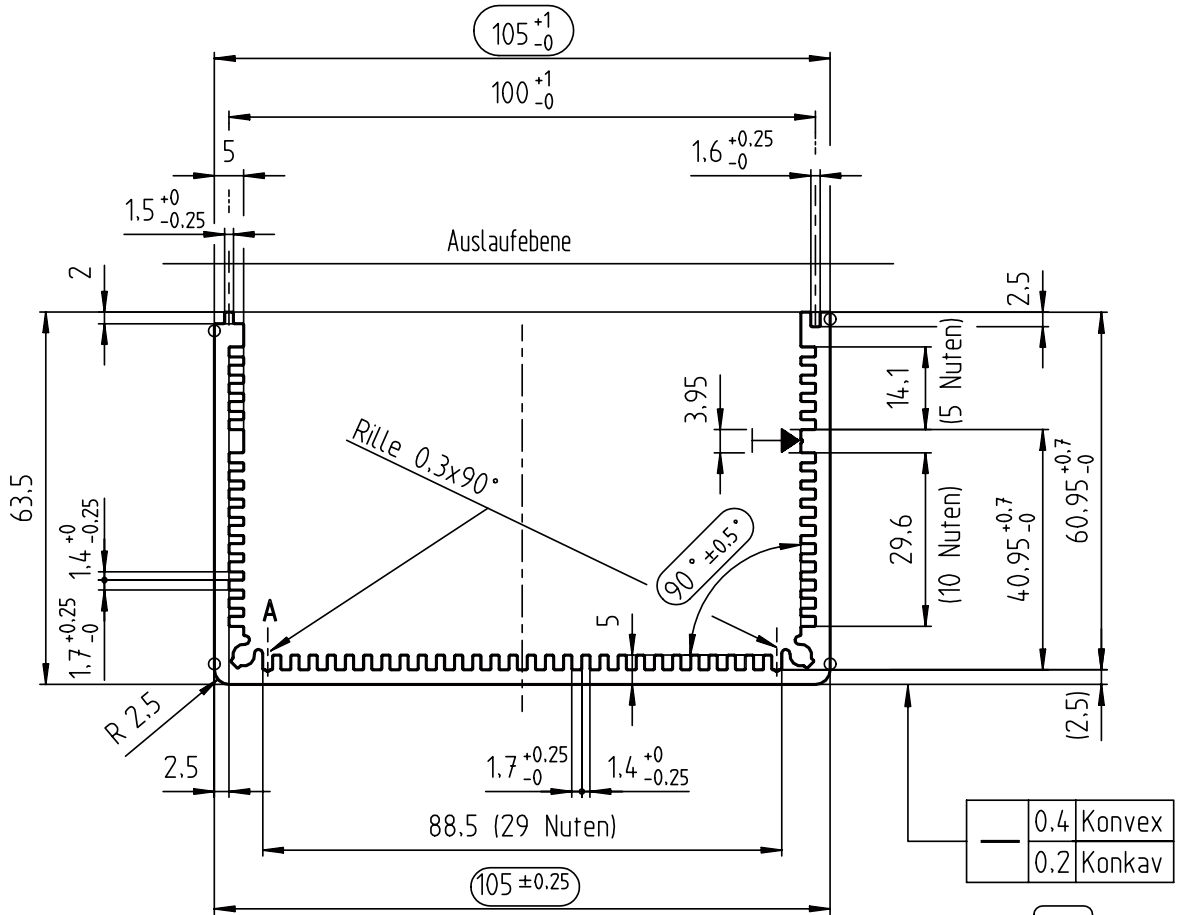


+ = R



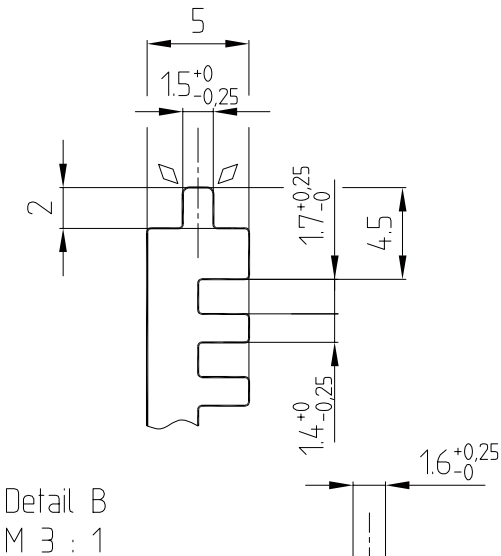
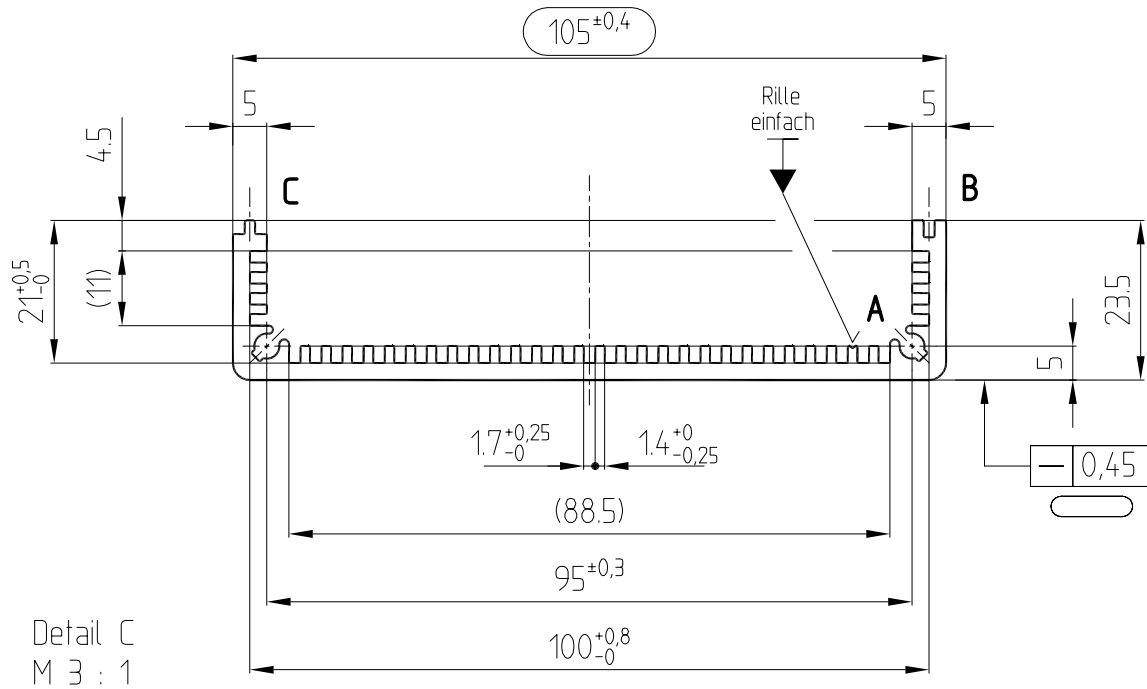
Technische Zeichnung

Profil P1-63,5

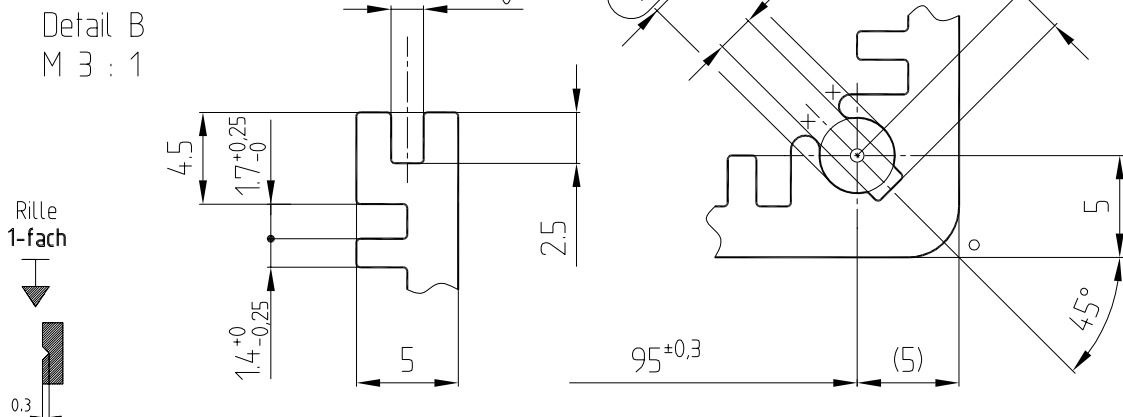
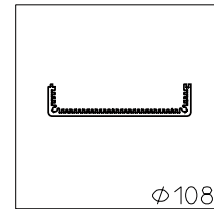


Technische Zeichnung

Profil P2

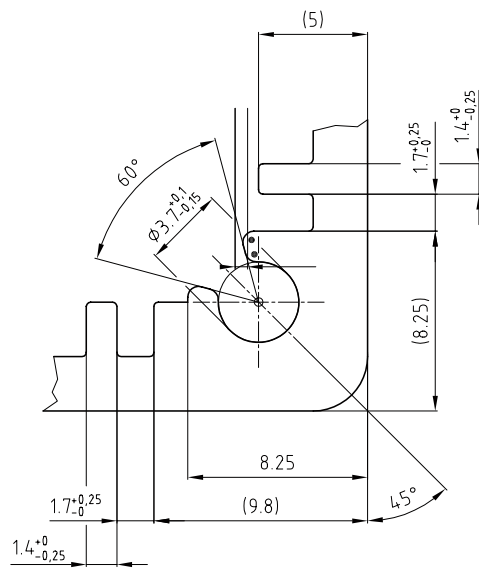
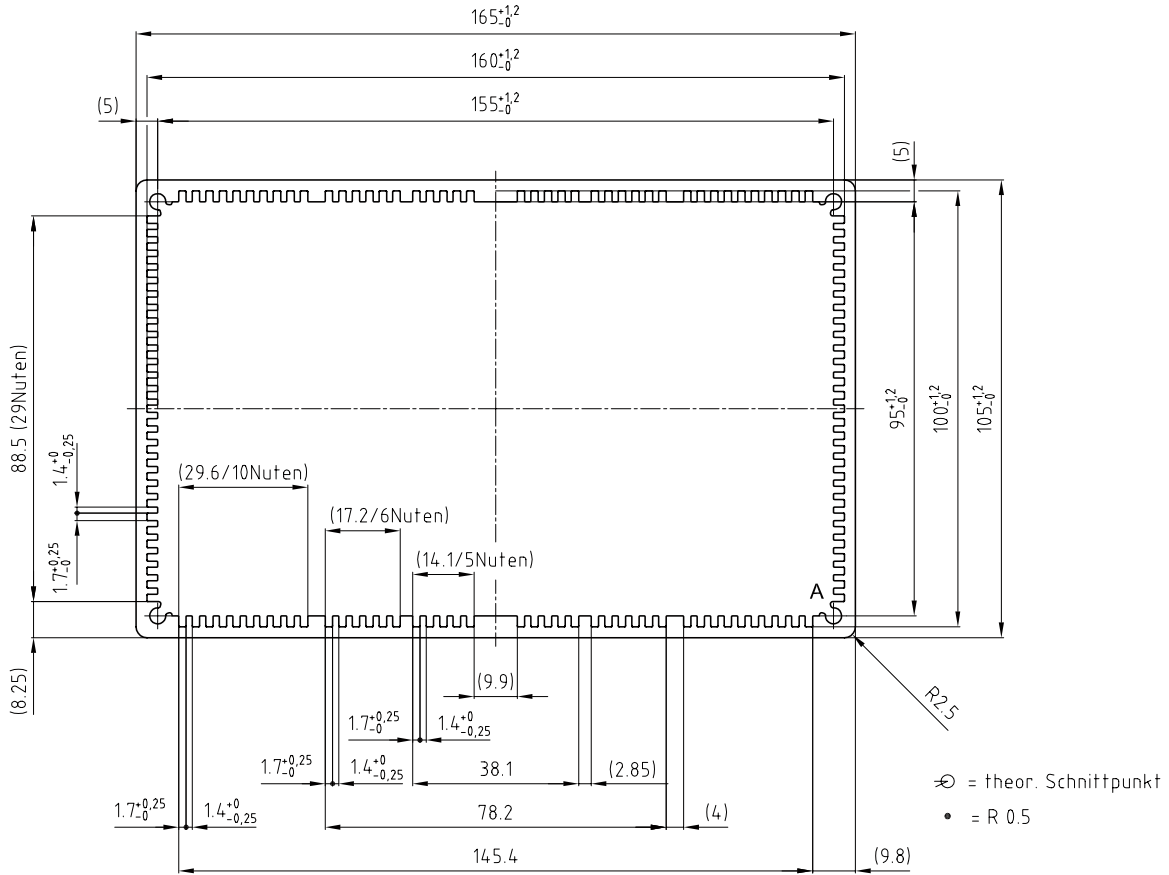


- \odot = theor. Schnittpunkt
- \diamond = R 0,3
- \circ = R 2,5
- ⊕ = R



Technische Zeichnung

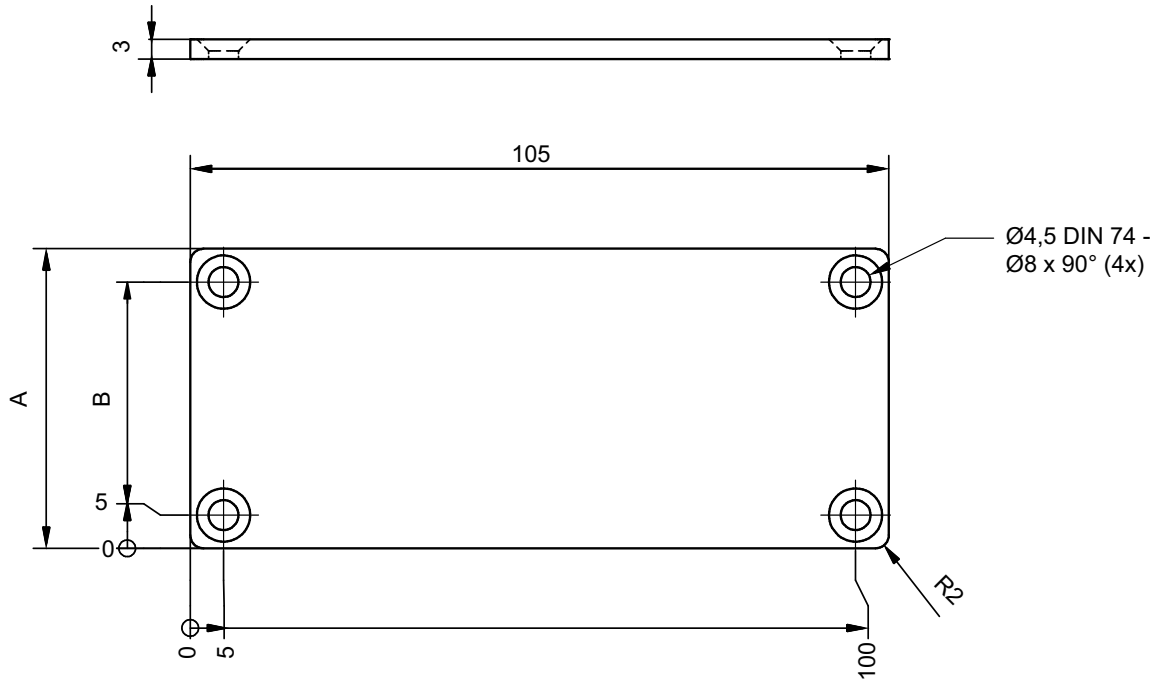
Profil 203G



Detail A
M 5 : 1

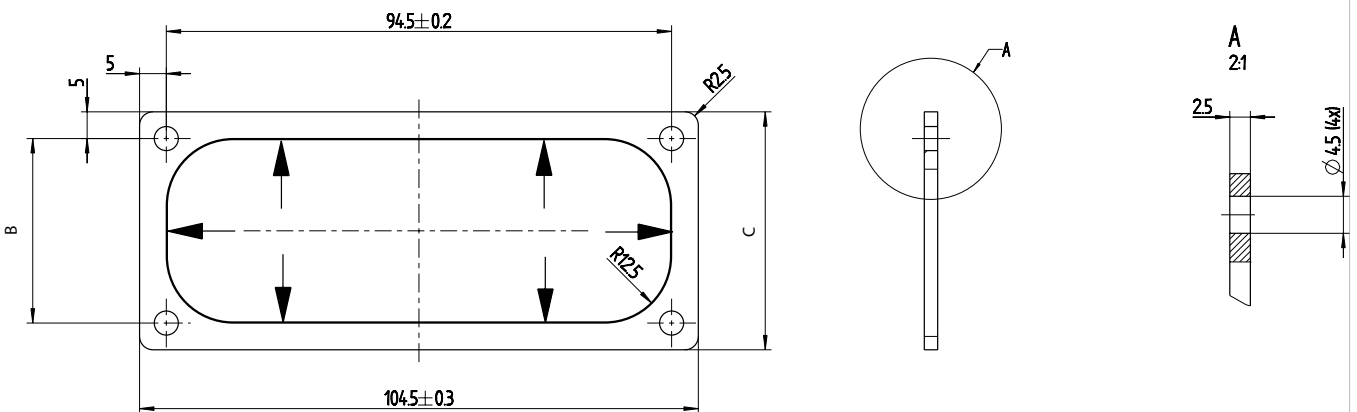
Technische Zeichnung

Endplatten



Dimensions	165	145	125	105	85	65	45
A [mm]	165	145	125	105	85	65	45
B [mm]	155	135	115	95	75	55	35

Dichtungen



Dimensions							
B [±0.2 mm]	155	135	115	95	75	55	35
C [±0.3 mm]	173.5	154.5	124.5	104.5	94.5	74.5	54.5