

Kleingehäuse zur Aufnahme von Leiterplatten im Europakartenformat.

Wir bieten zwei Standard-Bausatzgehäuse in den Höhen 42 mm (SP42) und 56 mm (SP56) in der Profillänge 165 mm x 103 mm Breite inkl. Bodenplatten, Endplatten und Schrauben an. Die Aluminiumgehäuse sind in Aluminium natur eloxiert (optional schwarz eloxiert) erhältlich.

Für den individuellen Gehäusebau bieten wir die Seitenprofile separat in der Standardlänge 1000 mm an. Kundenspezifische Längen bis max. 3000 mm sind möglich.

Daten Standardgehäuse	SP42	SP56
Außenmaß Länge	165 mm (+ 3 mm Endplatten)	
Außenmaß Breite	103 mm	
Außenmaß Höhe	42 mm	56 mm
Nut Anzahl x 2 und Stärke	2 x 2,5 mm 5 x 1,6 mm	15 x 1,8 mm

Daten Bodenplatten	
Länge	165 mm
Breite	89 mm
Material	Aluminium
Farbe	Aluminium Natur eloxiert (optional schwarz eloxiert)
Materialstärke	1,5 mm

Daten Endplatten	
Material	Aluminium
Farbe	Aluminium Natur eloxiert (optional schwarz eloxiert)
Materialstärke	1,5 mm
Einzug für Schrauben	8 Stück 2.9 x 9.5 im Lieferumfang enthalten.

Daten Seitenprofil	SP42	SP56
Außenmaß Höhe	10 mm	
Außenmaß Breite	42 mm	56 mm
Innenmaß Breite	34 mm	48 mm
Aufnahme Bodenplatten-Blechstärke	max. 1,6 mm	
Material	ALMgSi 0,5 F22	
Farbe	Aluminium Natur eloxiert (optional schwarz eloxiert)	
Masse ca.	0,41 kg/m	0,56 kg/m

# Datenblatt für Aluminiumgehäuse

Elektronik Aluminium-Profilgehäuse

Serie EUKAP SP

## Bestellschlüssel Standard-Profilgehäuse-Kit: Profil + Bodenplatten + Endplatten + Schrauben

Beschreibung	Auswahl: <b>Standard=schwarz/fett</b> , mögliche <i>Optionen=grau/kursiv</i>				
<b>Serie:</b>	<b>EUKAP SP GEHÄUSE</b>				
<b>Profilgehäusehöhe:</b> 42 mm 56 mm		<b>42</b> <b>56</b>			
<b>Profilgehäuselänge:</b> 165 mm <i>Option kundenspezifische Länge &lt;3000 mm</i>			<b>165</b> XXXX		
<b>Gehäusefarbe:</b> <b>Aluminium Natur eloxiert</b> <i>Option Aluminium schwarz eloxiert</i>				<b>A</b> N	

## Bestellschlüssel Seitenprofil

Beschreibung	Auswahl: <b>Standard=schwarz/fett</b> , mögliche <i>Optionen=grau/kursiv</i>				
<b>Serie:</b>	<b>EUKAP SP PROFIL</b>				
<b>Profilhöhe:</b> 42 mm 56 mm		<b>42</b> <b>56</b>			
<b>Profil länge:</b> 1000 <i>Option kundenspezifische Länge &lt;3000 mm</i>			<b>1000</b> XXXX		
<b>Profilfarbe:</b> <b>Aluminium Natur eloxiert</b> <i>Option Aluminium schwarz eloxiert</i>				<b>A</b> N	

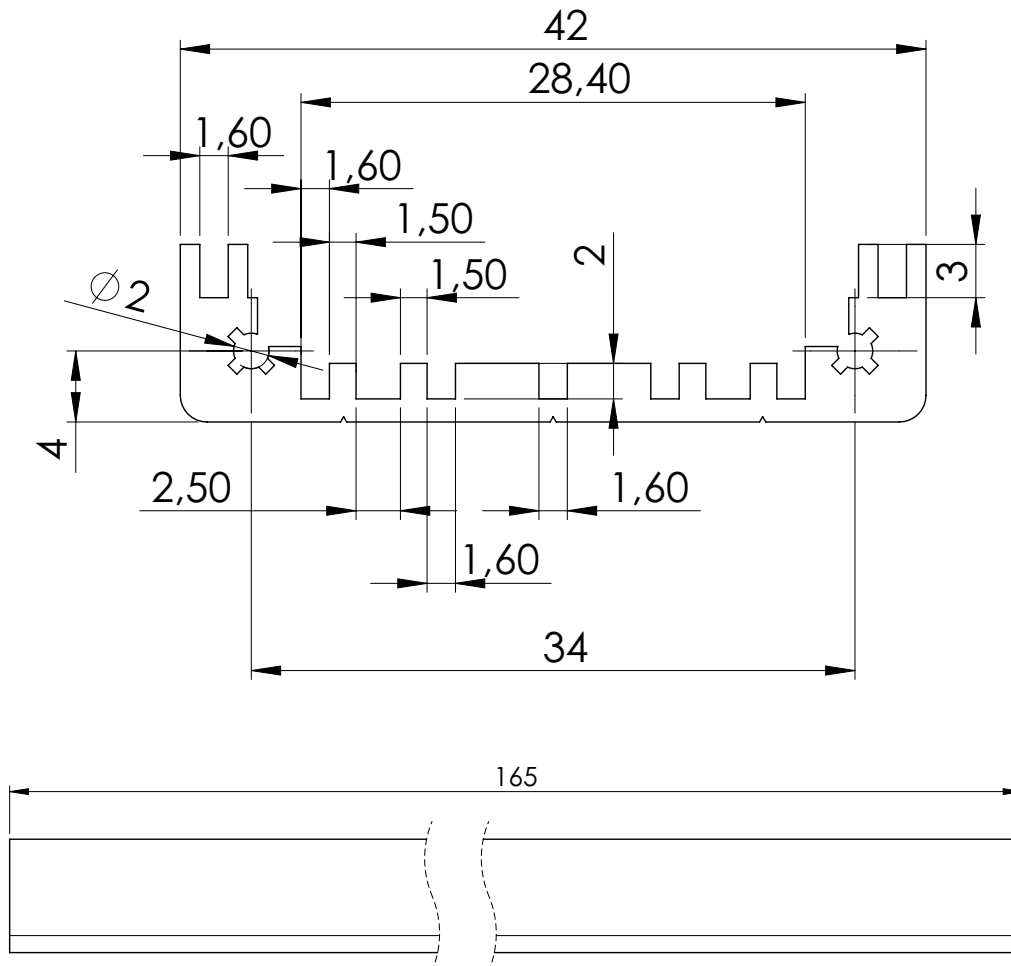
### Bei Serienbedarf erhalten Sie diese und weitere kundenspezifische Lösungen

Zum Beispiel:

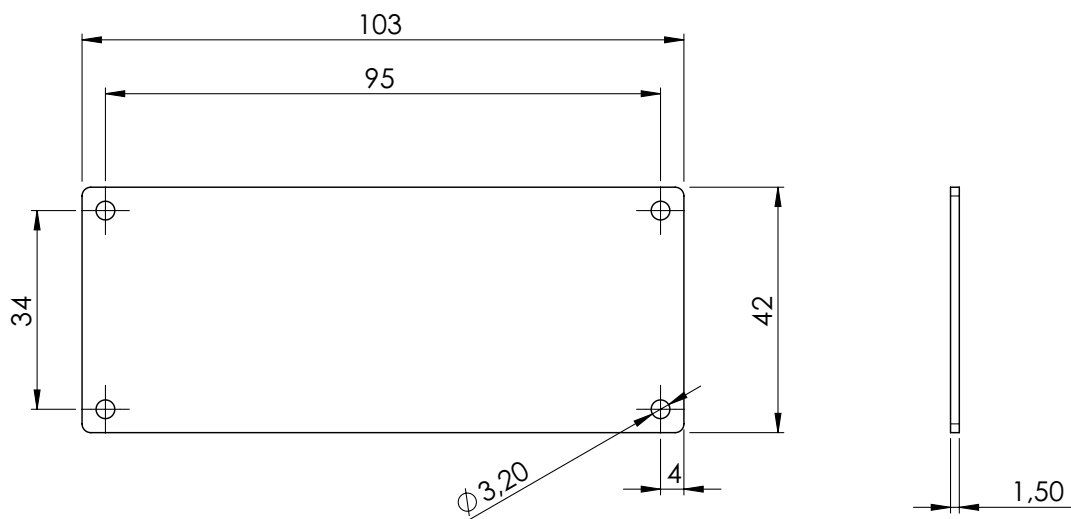
Bearbeitung der Gehäuse wie Bohren, Stanzen, Fräsen etc. sowie Bedrucken. Kundenspezifische Bearbeitung der Endplatten und vieles mehr.

## Technische Zeichnung

### Profil SP42

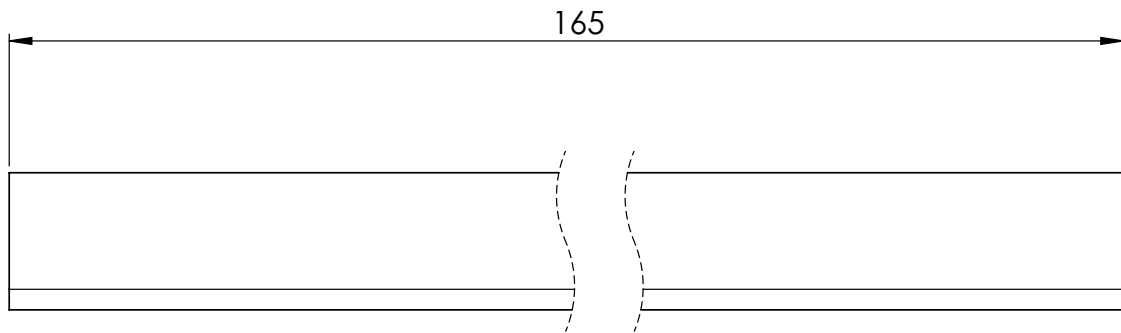
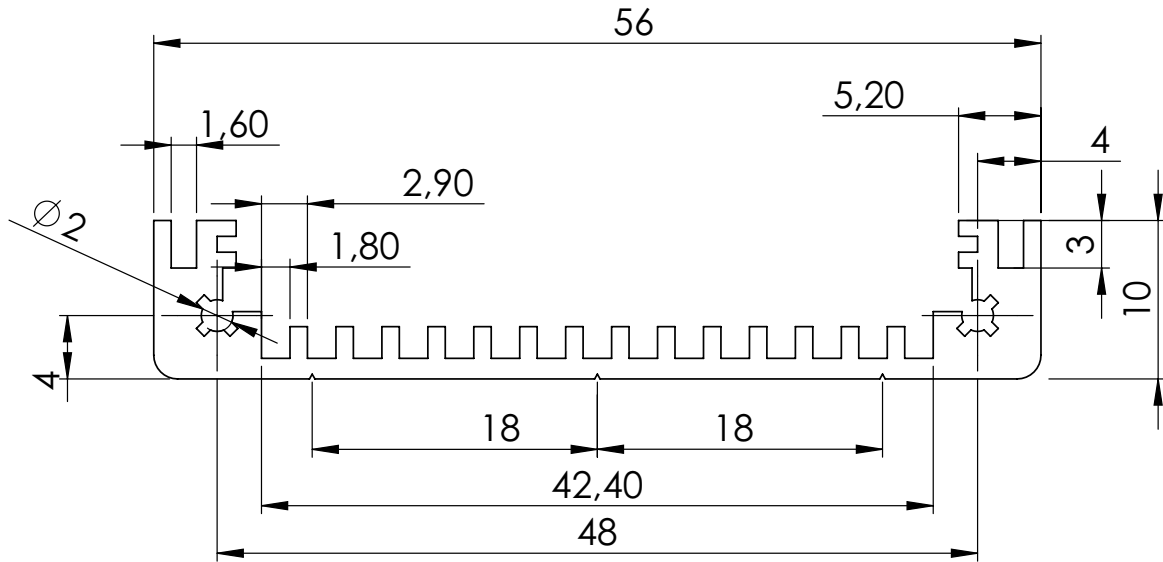


### Endplatten SP42

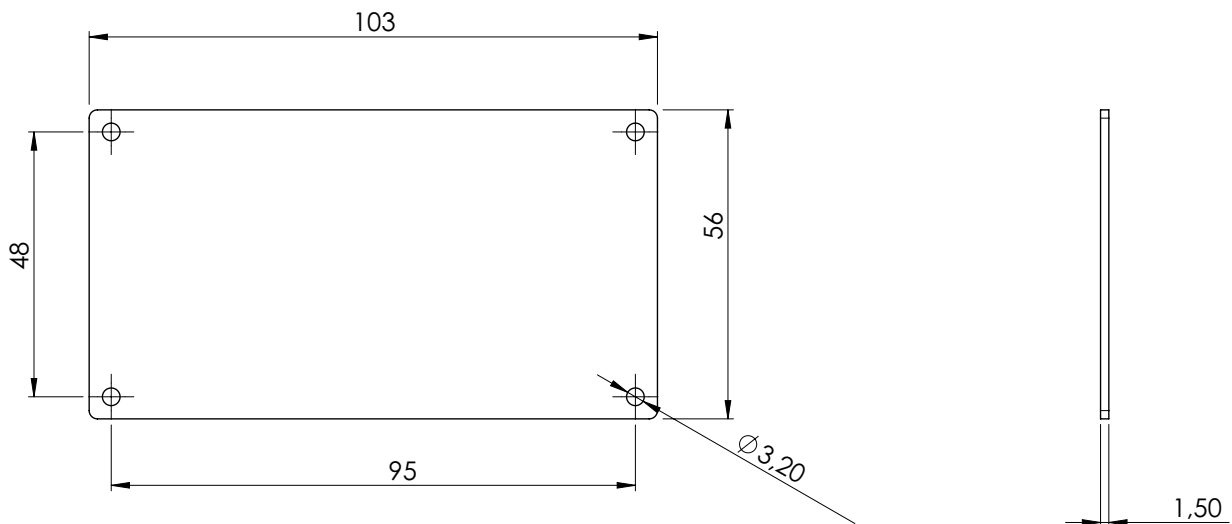


## Technische Zeichnung

### Profil SP56



### Endplatten SP56



## Technische Zeichnung

### Bodenplatte

