

- Sehr kompaktes Design, ideal für kleine Einbauräume
- Viele Anschlussvarianten
- Auflösung 4, 6 oder 8 Impulse pro Umdrehung
- Wellenseitig bis IP65
- Mit oder ohne Taster, Rastung
- 5V oder 3,3V Spannungsversorgung

Der MRS ist durch seine Qualität, Variantenvielfalt und den kompakten Einbaumaßen der ideale Handeinsteller für zahlreiche Applikationen. Die fein abgestimmte Auswahl der Komponenten ist der Garant für eine angenehme Haptik und einer hohen Lebensdauer auch bei erhöhten Umwelthanforderungen.

Elektrische Daten Sensor

Ausgangssignal	A, B	
Impulszahl	4, 6 oder 8 Imp./U <small>Bitte beachten Sie, dass die Anzahl der Impulse nicht der Anzahl der Rastungen entspricht</small>	
Ausgangsspannung High	≥ (Versorgungsspannung - 0,5V)	
Ausgangsspannung Low	≤ 0,5V	
Grenzfrequenz	100 Hz	
Versorgungsspannung	5 V ±5%	3,3 V ±4%
Stromaufnahme (ohne Last)	< 20 mA	< 40 mA
Isolationsspannung 1.)	250 VAC, 1 min	
Isolationswiderstand 1.)	100 MOhm @ 250 VDC	
Ausgangselektronik	Open Collector (Pull-Up-Widerstand ≥ 10kOhm)	
Einschaltverzögerung	max. 2µs	

Mechanische Daten und Umweltdaten Sensor

Mechanischer Einstellweg (Drehwinkel) 1.)	360° ohne Stopp
Anzahl der Rastungen pro Umdrehung	16 (4 Imp./U), 24 (6 Imp./U), 32 (8 Imp./U)
Lebensdauer 2.)	> 1 Mio. Umdrehungen
Lagerung	Gleitlager
Losbrechdrehmoment / Rastmoment	
Ohne Rastung	<0,2 Ncm
Mit Rastung	0,4 ±0,2 Ncm
Mit Rastung hohes Rastmoment	1,1 ±0,5 Ncm
Betriebstemperaturbereich	-10..+70 °C
Lagertemperaturbereich	-20..+80 °C
Schutzart Wellenseite (IEC 60529) Standard	IP40
Option D (mit Wellenabdichtung)	IP65

Datenblatt für Handeinsteller

Drehimpulsgeber

Serie MRS

Mechanische Daten und Umweltdaten Sensor

Gehäusedurchmesser / Gehäuselänge	15 x 16 mm
Gehäusetiefe	8,5 mm
Wellendurchmesser	6 mm (optional 6,35 mm)
Wellenart	Vollwelle
Max. zulässige Radiallast	< 10 N
Max. zulässige Axiallast	< 15 N
Anschlussart	Lötaugen, Lötpins, Flachbandkabel mit Löthilfe, Folienflachbandkabel
Anschlussposition	Radial
Sensorbefestigung	Bushing
Masse	ca. 11 g
Befestigungsteile im Lieferumfang enthalten	Sechskantmutter SW11, Unterlegscheibe, Zahnscheibe bei Option D zusätzlich mit Dichtring
Anziehdrehmoment Befestigungsmutter	1 Nm
Material Welle	Messing
Material Gehäuse	Zink Legierung
Material Scheibe	POM (Polyoxymethylen)

Elektrische Daten Taster

Maximale Spannung Taster	12 VDC
Maximaler Strom Taster	50 mA
Kontaktwiderstand Taster	< 200 mOhm
Isolationsspannung 1.)	250 VAC, 1 min
Isolationswiderstand 1.)	100 MOhm @ 250 VDC

Mechanische Daten und Umweltdaten Taster

Lebensdauer Taster	> 1 Mio. Betätigungen
Tastweg	0,5 ±0,3 mm
Betriebstemperaturbereich	0..+60 °C
Lagertemperaturbereich	-20..+80 °C
Betätigungskraft Taster	4,5 ±1 N
Prellzeit	max. 10 ms

1.) Gemäß IEC 60393

2.) Ermittelt unter klimatischen Bedingungen nach IEC 68-1 Abs. 5.3.1 ohne Lastkollektive

Datenblatt für Handeinsteller

Drehimpulsgeber

Serie MRS

Bestellschlüssel

Bestellschlüssel	Auswahl: Standard=schwarz/fett , mögliche <i>Optionen=grau/kursiv</i>									
Beschreibung										
Serie	MRS									
Welle: Ø 6 x 17,5 mm Ø 6,35 x 17,5 mm <i>Option Wellenlänge in mm</i> <i>Option Wellendurchmesser in mm (≤6,35 mm)</i>		- 6,35 <i>Ax,xx</i> <i>DMx,xx</i>								
Rastung: Mit Rastung <i>Option ohne Rastung</i>			C -							
Taster: Ohne Taster Mit Taster				- T						
Impulse pro Umdrehung: 8 Impulse (32 Rastungen) pro Umdrehung <i>Option 6 (24 Rastungen) Impulse pro Umdrehung</i> <i>Option 4 (16 Rastungen) Impulse pro Umdrehung</i>					8 6 4					
Spannungsversorgung: 5 V <i>Option 3,3 V</i>						5 3,3				
Ausgangssignale: A+B							B			
Wellenabdichtung: Standard ohne Abdichtung <i>Option D mit Wellenabdichtung</i>								- <i>D</i>		
Elektrischer Anschluss: Lötäugen Lötpins nach hinten Lötpins rechtwinklig zur Welle <i>Option Lötpins nach vorne</i> <i>Option 100 mm Flachbandkabel mit Lötthilfe</i> <i>Option FPC Connector für Folienflachbandkabel</i>									- V2 V3 <i>V1</i> <i>V4</i> <i>V6</i>	
Rastmoment (nur wenn Rastung gewählt wurde): Mit Rastung 0,4 Ncm <i>Option Rastung mit hohem Rastmoment 1,1 Ncm</i>										- V5

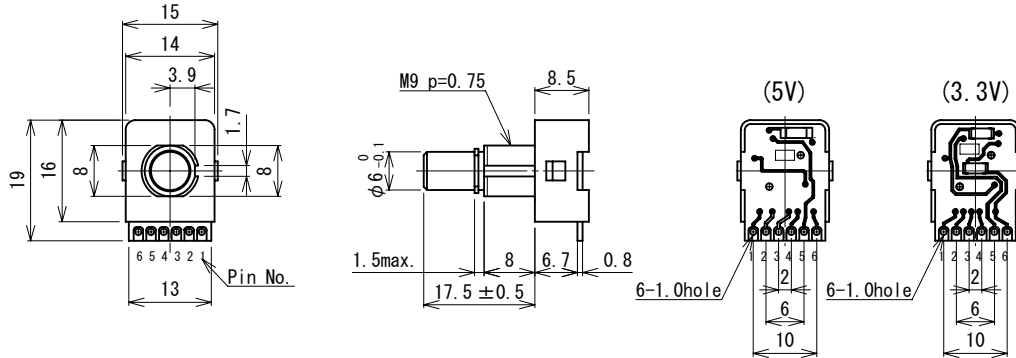
Bei Serienbedarf erhalten Sie diese und weitere kundenspezifische Lösungen auf Anfrage

Zum Beispiel:

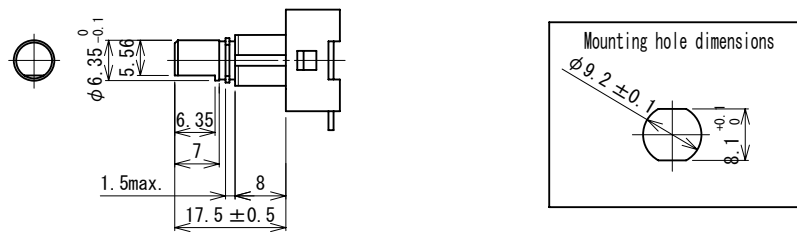
- Andere Impulszahlen
- Geänderte Anzahl Rastungen
- Kundenspezifisches Rastmoment
- Spezielle Wellengeometrie
- Kundenspezifische Anschlusskabel, Stecker

Technische Zeichnung

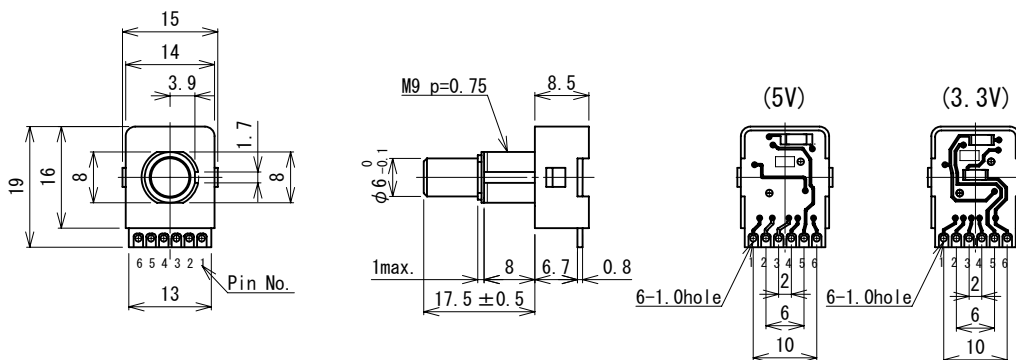
● With Push Switch



● $\phi 6.35$ mm shaft

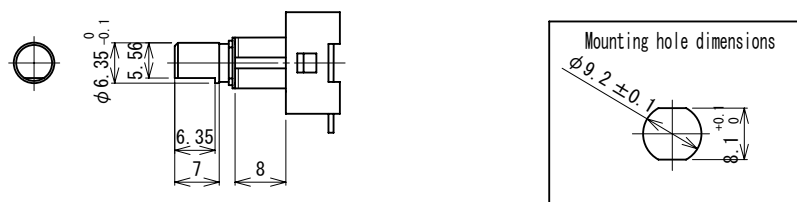


● Without Push Switch



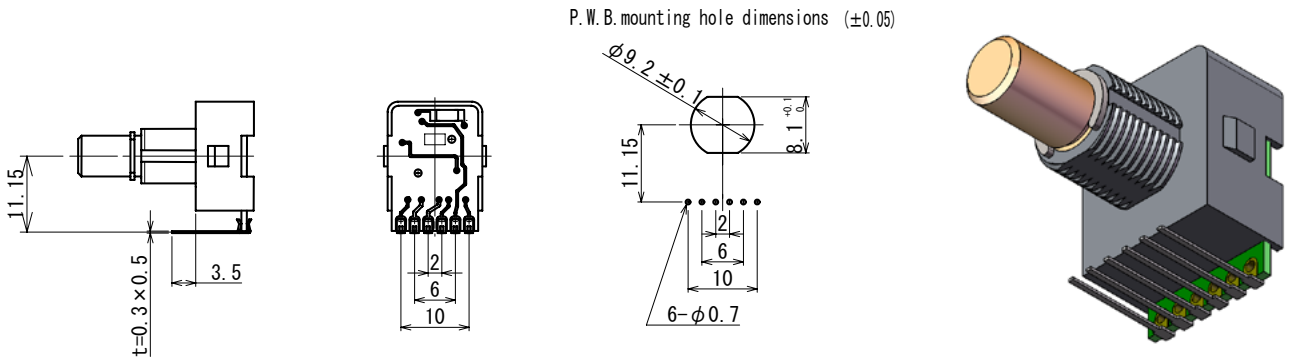
● $\phi 6.35$ mm shaft

Pin Assignment	
1	GND
2	Push switch if present
3	Push switch if present
4	Signal B
5	Signal A
6	Supply voltage

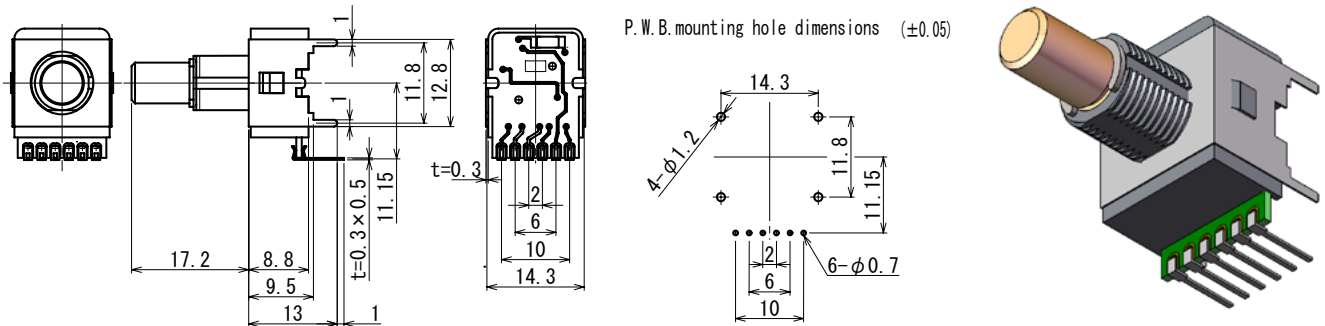


Technische Zeichnung

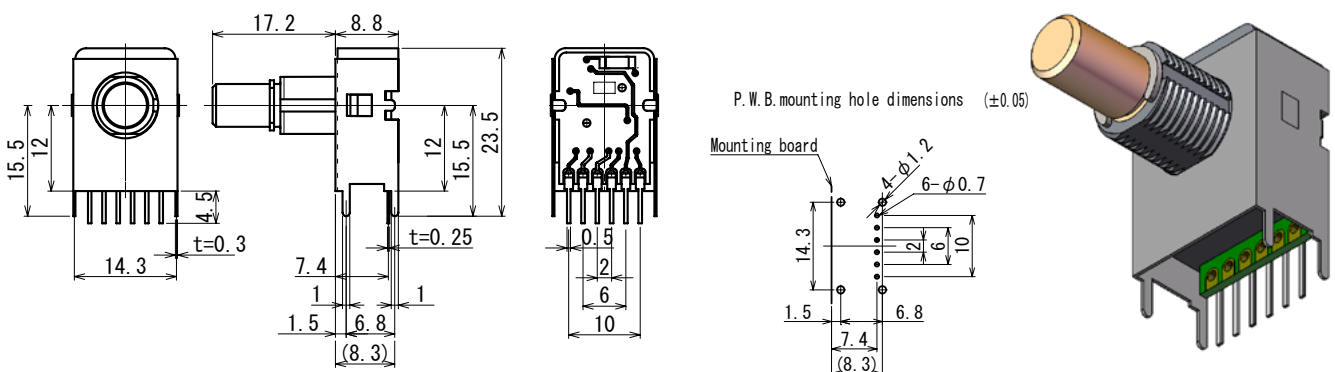
Option V1: Lötpins nach vorne



Option V2: Lötpins nach hinten

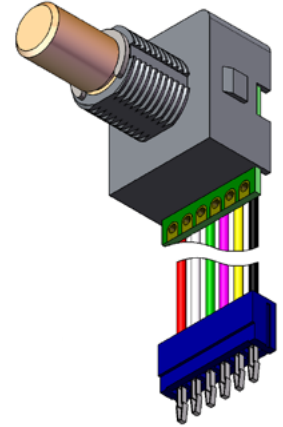
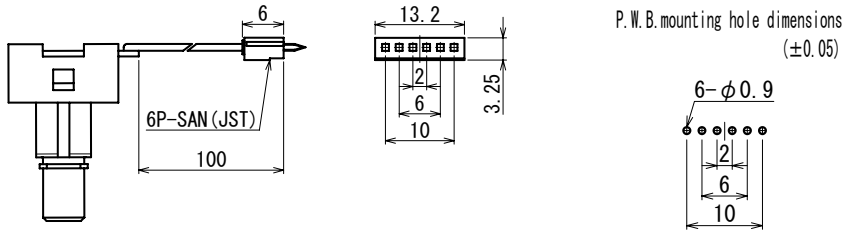


Option V3: Lötpins nach unten

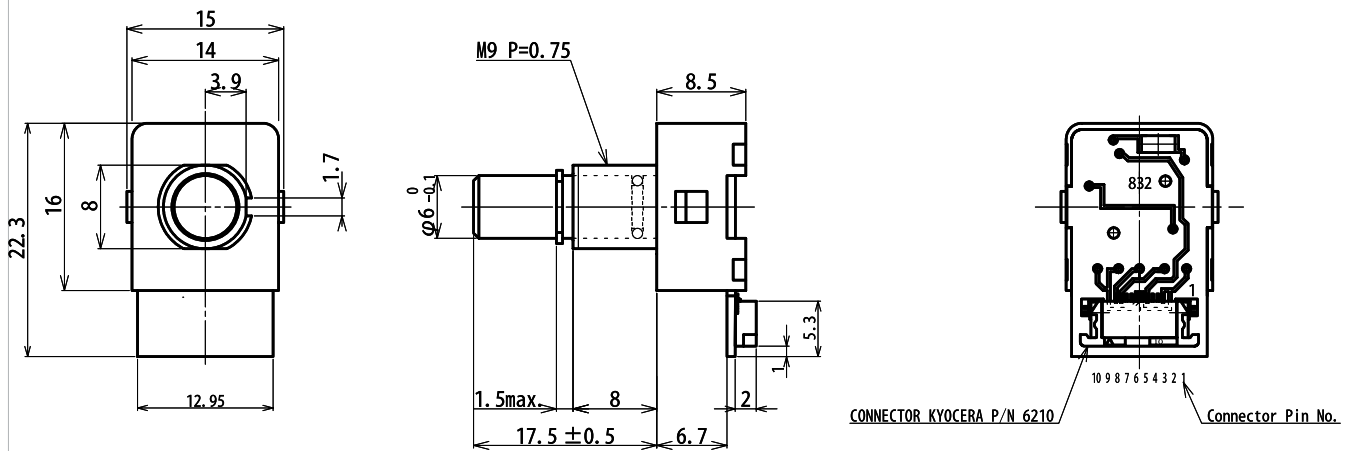


Technische Zeichnung

Option V4: Flachbandkabel



Option V6: FPC Connector für Folienflachbandkabel

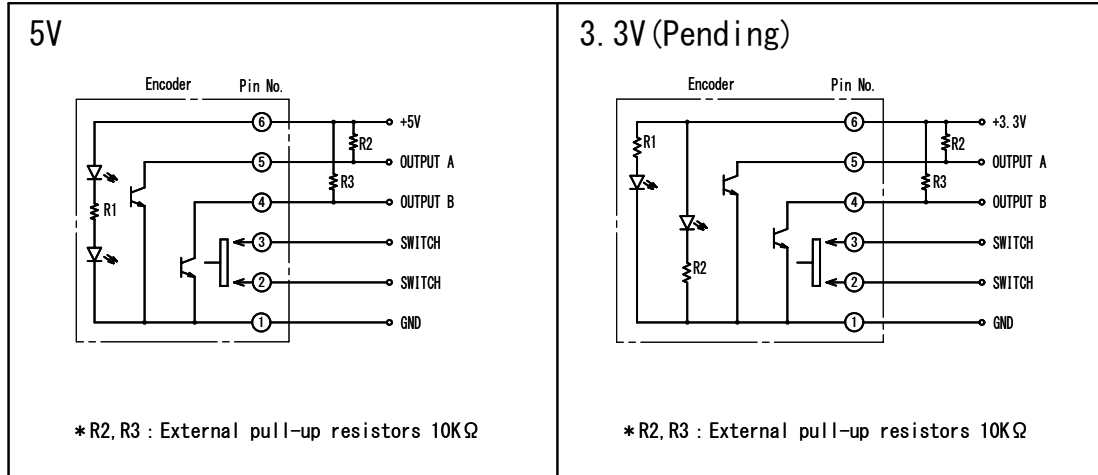


Dimensions in mm

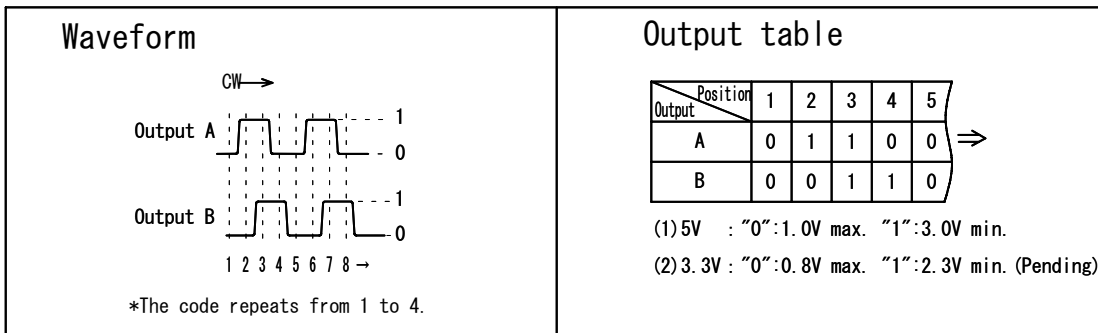
PIN ASSIGNMENT

1	Supply Voltage	} Connected on PCB
2		
3		
4	Channel A	
5	Supply Voltage	
6	GND	
7		
8	Channel B	
9	Channel B	
10	Switch	Other switch contact connected with GND

Circuit



Waveform and output table



How to mount the water proof washer

