

Datenblatt für Einstellknöpfe

Präzisionseinstellknopf mit Ziffernrolle und Feststellbremse

Serie DCD



Der Einstellknopf im 26 x 44 mm Gehäuse mit 3- oder 4-stelliger Ziffernrolle für 10 oder 100 Umdrehungen und Feststellbremse.

- Einstellknopf mit 3- oder 4-stelliger Ziffernrolle
- Für 10 oder 100 Umdrehungen
- Mit Feststellbremse
- Für 3..6,35 mm Achsen
- In schwarzem oder grauem Gehäuse

Mit dem Einstellknopf wird die Sollwertvorgabe per Hand gesteuert. Mit der Feststellbremse wird das ungewollte Verstellen verhindert.

Daten des Einstellknopfes

Anzahl der vollen Umdrehungen	10 oder 100
Zählerbereich des Einstellknopfes	3-/4-stellige Ziffernrolle (000..999 / 0000..9999)
Bremse vorhanden	ja
Für Wellendurchmesser	3 mm / 3,175 mm / 4 mm / 6 mm / 6,35 mm
Achslänge (des Sensors) über Frontplatte	max. 21 mm, min. 16,5 mm
Gehäuseabmessungen	26 x 44 mm
Gehäusetiefe	16,5 mm (mit Knopf 26 mm)
Einstellknopfdurchmesser	Konisch von 15 mm (vorne) nach 16,5 mm (hinten)
Betriebstemperaturbereich	-30..+85 °C
Lagertemperaturbereich	-30..+85 °C
Schutzart (IEC 60529)	IP40
Gehäusefarbe	Schwarz, grau
Farbe Einstellknopf	Schwarz
Material Einstellknopf/Gehäuse	Kunststoff und Metall
Masse	ca. 60 g
Im Lieferumfang enthalten	Innensechskant Steckschlüssel

Datenblatt für Einstellknöpfe

Präzisionseinstellknopf mit Ziffernrolle und Feststellbremse

Serie DCD

Bestellschlüssel

Beschreibung

Auswahl: **Standard=schwarz/fett**, mögliche *Optionen=grau/kursiv*

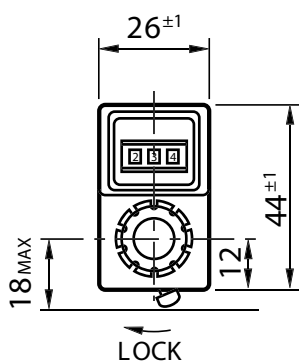
Serie	DCD			
Anzahl der Anzeigestellen:				
3-stellige Anzeige			10	
4-stellige Anzeige			100	
Für Welledurchmesser:				
Ø 6,00			6 MM	
Ø 6,35			1/4 "	
<i>Option Ø 3</i>			<i>3 MM</i>	
<i>Option Ø 3,175</i>			<i>3,17 MM</i>	
<i>Option Ø 4</i>			<i>4 MM</i>	
Gehäusefarbe:				
Schwarz				SCHWARZ
Grau				GRAU

Bei Serienbedarf erhalten Sie diese und weitere kundenspezifische Lösungen auf Anfrage

Zum Beispiel: Andere Gehäusefarben wie Aluminium, Versionen mit Kardankupplung, ohne Verdrehenschutzpin, ohne Bremse u.v.m.

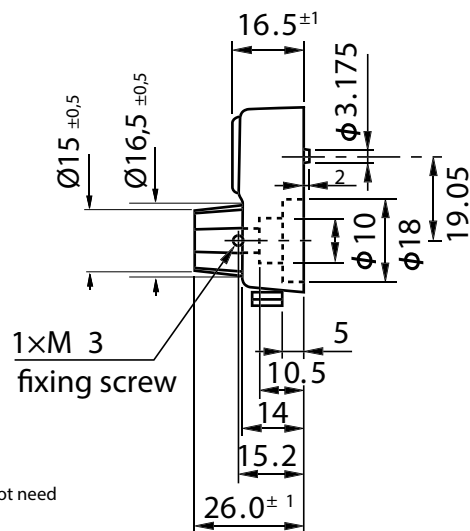
Technische Zeichnung

DCD 10 / 100

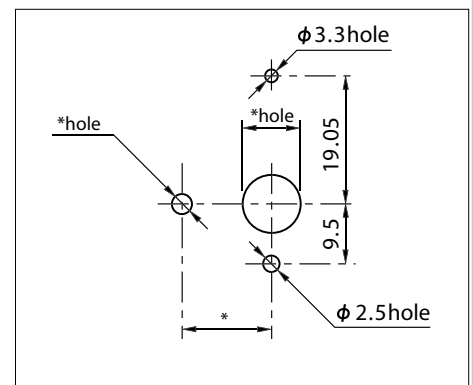


Note: DCD 100 with 4 digits

Note: Version with anti rotation pin does not need mounting adaptor or nut



Panel Arrangements



Note: The diameter of *hole is depending on the diameter of potentiometer to be mounted.

Dimensions in mm