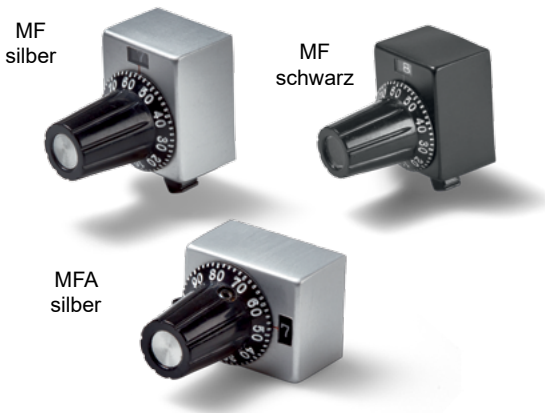


Datenblatt für Einstellknöpfe

Präzisionseinstellknopf mit Feststellbremse und Kardankupplung

Serie MF



Miniatur-Einstellknopf MF im 18,5 x 15 mm Gehäuse mit 50 Stricheinteilung, Umdrehungszähler (10Udr.), Feststellbremse und Kardankupplung.

- Mit Feststellbremse
- Gehäuse in silber oder schwarz
- Mit Kardankupplung für die optimale Bedienung
- MF für die vertikale und MFA für die horizontale Montage
- Für 3..4 mm Achsen

Die eingebaute Kardankupplung verhindert eine mögliche Schwergängigkeit des Drehknopfes, die sich bei minimalen Achsversatz ergeben kann. Mit dem Einstellknopf wird die Sollwertvorgabe per Hand gesteuert. Mit der Feststellbremse wird das ungewollte Verstellen verhindert.

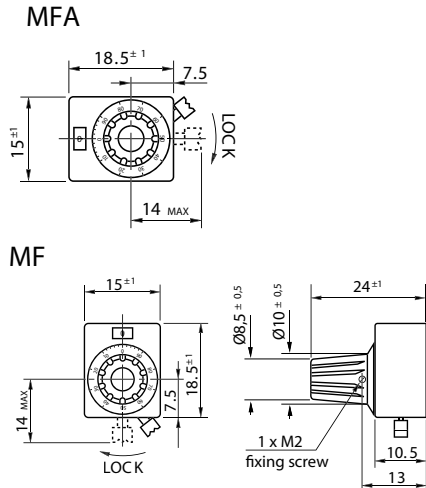
Daten des Einstellknopfes

Anzahl der vollen Umdrehungen	10
Zählerbereich des Einstellknopfes	Skala mit Ziffern (50 Striche) und Umdrehungszähler (10 Udr.)
Bremse vorhanden	ja
Für Wellendurchmesser	3 mm / 3,175 mm / 4 mm
Achslänge (des Sensors) über Frontplatte	max. 21 mm, min. 15 mm
Gehäuseabmessungen	18,4 x 15 mm
Gehäusetiefe	10,5 mm (mit Knopf 24 mm)
Einstellknopfdurchmesser	Konisch von 8,5 mm (vorne) nach 10 mm (hinten)
Betriebstemperaturbereich	-30..+60°C
Lagertemperaturbereich	-30..+60°C
Schutzart (IEC 60529)	IP40
Gehäusefarbe	Schwarz, silber (Alu)
Farbe Einstellknopf	Schwarz mit weißer Skala
Material Einstellknopf/Gehäuse	Kunststoff und Metall
Masse	ca. 15 g
Im Lieferumfang enthalten	Verdrehsicherungsring, Mutter, Innensechskant Steckschlüssel

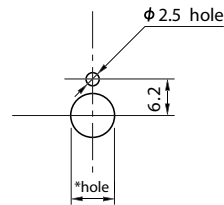
Bestellschlüssel

Beschreibung	Auswahl: Standard=schwarz/fett , mögliche <i>Optionen=grau/kursiv</i>				
Serie: Vertikale Montage Horizontale Montage	MF MFA				
Zählerbereich: Umdrehungszähler 10		10			
Für Welledurchmesser: Ø 3,00 Ø 3,175 <i>Option Ø 4</i>			-3 MM -3,17 MM <i>-4 MM</i>		
Gehäusefarbe: Silber (Alu) <i>Option schwarz</i>				- SCHWARZ	

Technische Zeichnung



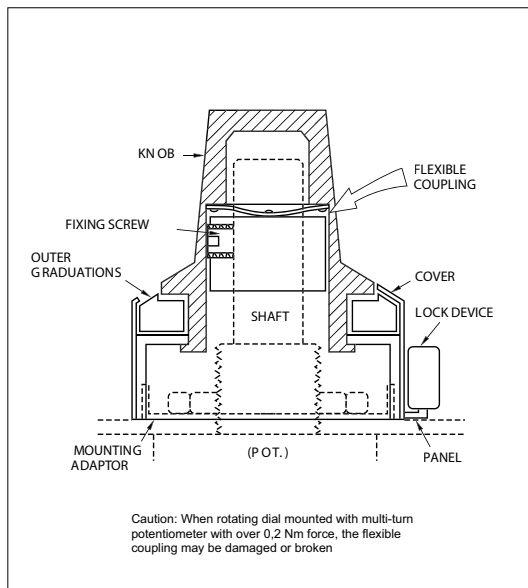
Panel Arrangements



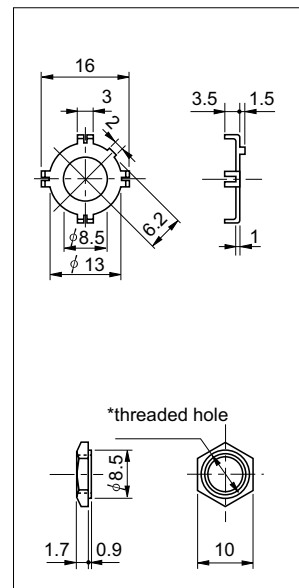
Note: The diameter of *hole is depending on the diameter of potentiometer to be mounted

Dimensions in mm

Flexible coupling



Mounting Adaptors



How to mount

