

# Datenblatt für Einstellknöpfe

Einstellknopf

Serie OMT



**Der Einstellknopf OMT im Gehäuse Ø30 mm mit innenliegendem Druckknopf eignet sich hervorragend für Sensoren mit Tastfunktion**

- Mit Druckknopf
- Körperdurchmesser Ø30 mm
- Für Ø4-mm-Schäfte

Mit dem Einstellknopf kann der Sollwert manuell eingestellt werden und mit dem innenliegenden Druckknopf können anwendungsspezifische Aktionen, bzw. einzelne Modi aktiviert werden.

## Daten des Einstellknopfes

Für Wellendurchmesser	4 mm mit Abflachung
Gehäusedurchmesser	30 mm
Gehäusetiefe	22,5 mm
Betriebstemperaturbereich	0°..+60°C
Lagertemperaturbereich	-20°..+80°C
Farbe Einstellknopf	Hellgrau
Material Einstellknopf/Gehäuse	ABS
Masse	ca. 7 g

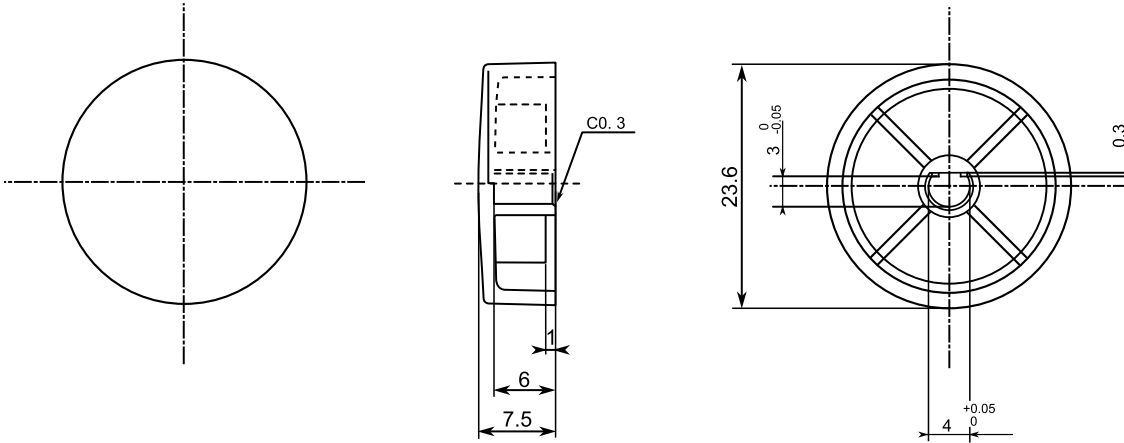
## Bestellschlüssel

<b>Beschreibung</b>	Auswahl: <b>Standard=schwarz/fett</b> , mögliche <i>Optionen=grau/kursiv</i>		
<b>Serie</b>	<b>OMT</b>		
<b>Für Wellendurchmesser: Ø4,00 mm</b>		<b>4 MM</b>	
<b>Gehäusefarbe: Hellgrau</b>			-

Bei Serienbedarf erhalten Sie diese und weitere kundenspezifische Lösungen

## Technische Zeichnung

① Knob for pushbutton switch



② Knob for encoder

Dimensions in mm

