

Datenblatt für Einstellknöpfe

Präzisionseinstellknopf mit Feststellbremse und Kardankupplung

Serie SKK



Einstellknopf SKK im Ø22 mm Gehäuse mit 50 Stricheinteilung, Umdrehungszähler (20Udr.), Feststellbremse und Kardankupplung

- Mit Feststellbremse und Kardankupplung
- Für 3..6,35 mm Achsen

Mit dem Einstellknopf wird die Sollwertvorgabe per Hand gesteuert. Die Feststellbremse verhindert so das ungewollte Verstellen. Die eingebaute Kardankupplung verhindert eine mögliche Schwergängigkeit des Drehknopfes, die sich bei minimalen Achsversatz ergeben kann.

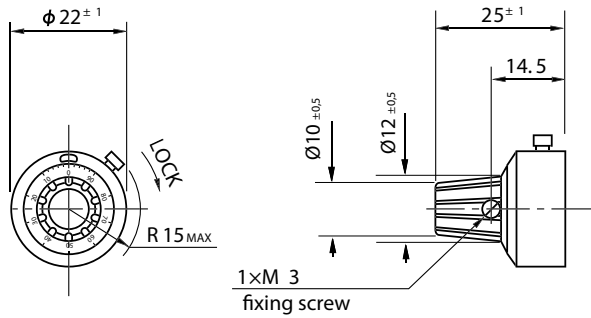
Daten des Einstellknopfes

Anzahl der vollen Umdrehungen	20
Zählerbereich des Einstellknopfes	Skala mit Ziffern (50 Striche) und Umdrehungszähler (20 Udr.)
Bremse vorhanden	ja
Für Wellendurchmesser	3 mm / 3,175 mm / 4 mm / 6 mm / 6,35 mm
Gehäusedurchmesser	22 mm
Gehäusetiefe	25 mm (mit Knopf)
Einstellknopfdurchmesser	Konisch von 10 mm (vorne) nach 12 mm (hinten)
Betriebstemperaturbereich	-30..+60°C
Lagertemperaturbereich	-30..+60°C
Schutzart (IEC 60529)	IP40
Gehäusefarbe	Silber
Farbe Einstellknopf	Schwarz mit weißer Skala
Material Einstellknopf/Gehäuse	Kunststoff und Metall
Masse	ca. 17 g
Im Lieferumfang enthalten	Verdrehsicherungsring, Mutter, Innensechskant Steckschlüssel

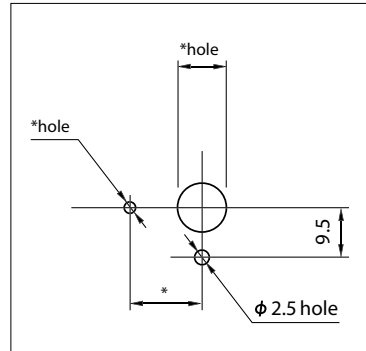
Bestellschlüssel

Beschreibung	Auswahl: Standard=schwarz/fett , mögliche <i>Optionen=grau/kursiv</i>				
Serie	SKK				
Für Welledurchmesser:					
Ø 6,00		6 MM			
Ø 6,35		1/4"			
<i>Option Ø 3</i>		<i>3 MM</i>			
<i>Option Ø 3,175</i>		<i>3,17 MM</i>			
<i>Option Ø 4</i>		<i>4 MM</i>			

Technische Zeichnung

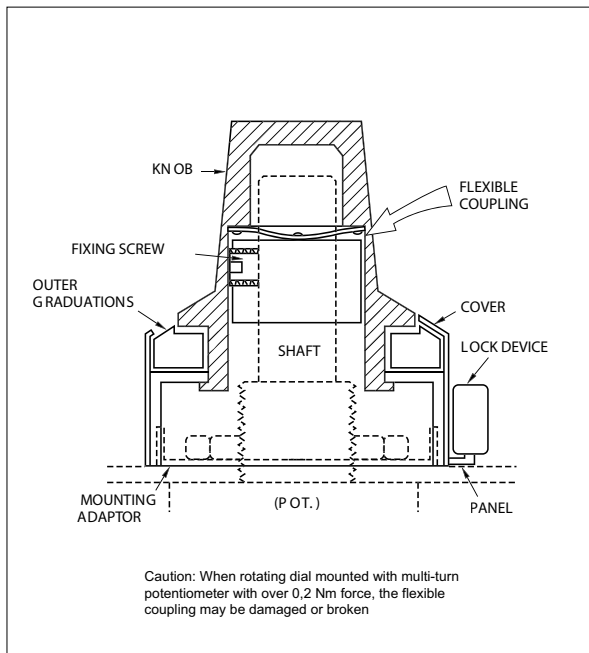


Panel Arrangements

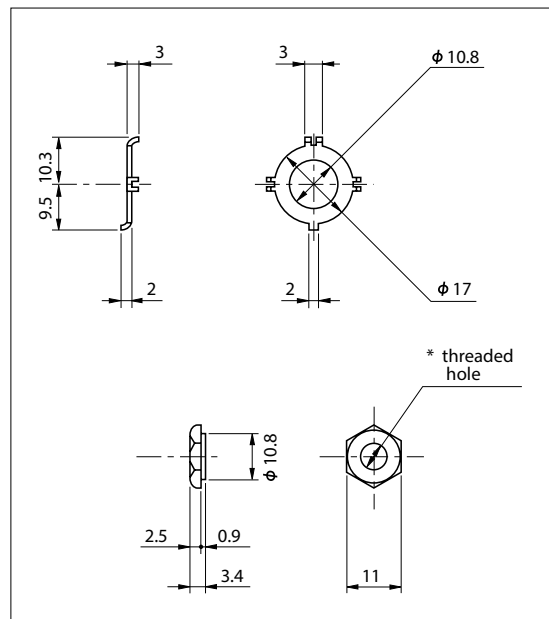


Note: The diameter of *hole is depending on the diameter of potentiometer to be mounted

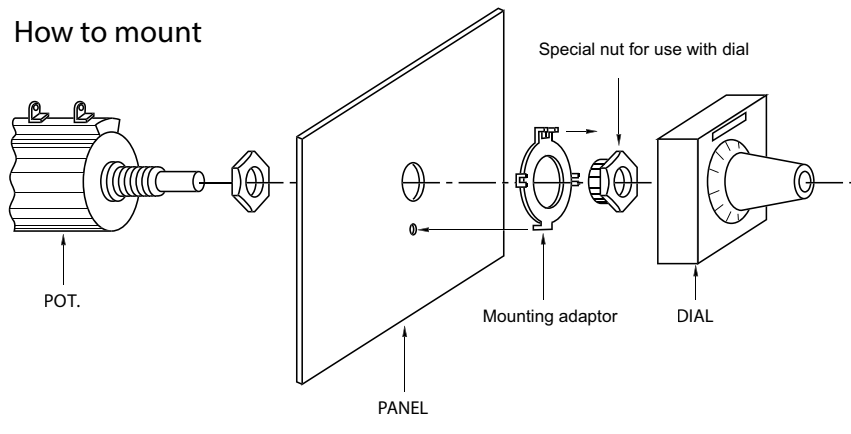
Flexible coupling



Mounting Adaptors



How to mount



Dimensions in mm