

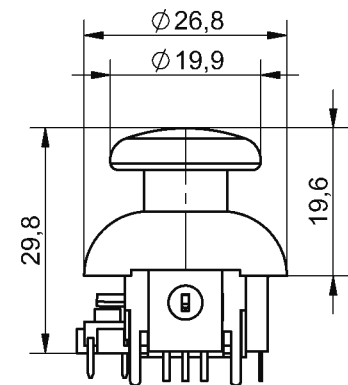
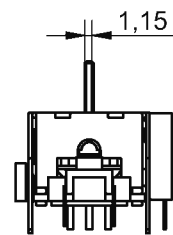
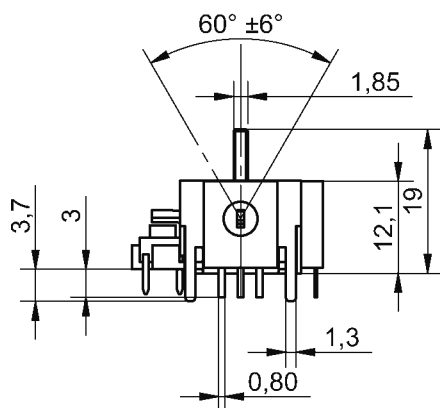
802 - Subminiatur Joystick

- 2- Achsen
- kleinste Abmessungen, Leiterplattenmontage
- Federrückstellung auf Mittellage
- 100.000 Zyklen Lebensdauer
- optional mit Taster
- Einsatzgebiete:
Medizintechnik, Überwachungskameras, Gamepads
Mikroskope usw.

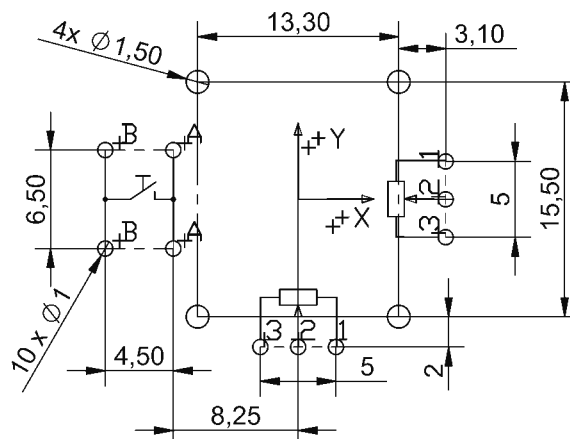
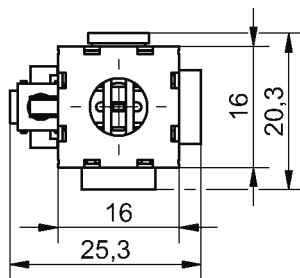
Die Serie 802 ist unsere kleinste Joystickversion. Sie ist die Lösung für 2-achsige Steuerungsaufgaben wenn ober- bzw. unterhalb des Panels nur ein begrenztes Platzangebot existiert. Gesteuert wird der 802 mit den Fingerspitzen.



Maßzeichnung



Knüppel Typ E
Handle Type E



Platinenbohrungen Ansicht Bestückungsseite
PCB drillings top side

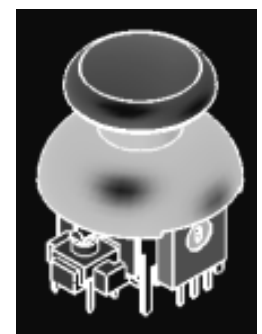


Abbildung nicht maßstabsgerecht

Technische Daten

| | |
|----------------------------|-----------------|
| Auslenkung X-, Y-Achse [°] | ±30 |
| Rückstellgenauigkeit [%] | ±5 |
| Gewicht [g] | ca. 5,5 bis 6,5 |
| Betätigungskraft [mN] | < 20 |
| Lebensdauer (Bewegungen) | typ. 100.000 |

Potentiometer Daten

| | Pot A | Pot B |
|-------------------------------------|--------------|-------------------------------|
| Technologie des Widerstandselements | Kohleschicht | Kohleschicht |
| Widerstandswerte [kOhm] | 10 | 10 |
| Widerstandstoleranz [%] | ±30 | ±30 |
| Betriebstemperaturbereich [°C] | -50..+125 | -50..+125 |
| Belastbarkeit bei 70 °C [W] | 0,1 | 0,1 |
| elektrischer Drehwinkel [°] | 50 | 50 (6° Totzone in Mittellage) |
| Lagerung | Gleitlager | Gleitlager |
| Lebensdauer (Bewegungen) | typ.100.000 | typ. 100.000 |
| max. Schleiferstrom [mA] | 1 | 1 |
| max. Betriebsspannung DC [V] | 30 | 30 |

| Taster Daten | Strom [mA] | Spannung [V] | Lebensdauer | Farbe |
|-------------------------------------|------------|--------------|-------------|---------|
| Knüppel E (Schaltleistung 0,1 Watt) | 50 | 12 | 100.000 | schwarz |

Bestellbezeichnung und Optionen

| | Serie | Funktion | Abdeckung | Rückstellung | Knüppel | Trimm-Mögl. | Geberelement |
|---|------------|----------|-----------|--------------|---------|-------------|--------------|
| Joystick potentiometrisch | 802 | | | | | | |
| 2 Achsen (x / y) | | 2 | | | | | |
| 2 Achsen (x / y) und Taster | | 3 | | | | | |
| keine | | | 0 | | | | |
| mit Federrückstellung | | | | 1 | | | |
| Knüppel Typ E | | | | | 1 | | |
| Trimm-Möglichkeit | | | | | | 0 | |
| Poti Typ A ohne Totzone in der Mittellage | | | | | | | A |
| Poti Typ B mit Totzone in der Mittellage | | | | | | | B |

Die Angaben und Daten auf diesem Datenblatt stellen aufgrund der unterschiedlichsten anwendungstechnischen Besonderheiten keine Beschreibung der Beschaffenheit oder Eigenschaft der Produkte dar.