

Datenblatt für Joysticks

Daumen Joystick

Serie PW30



- Einachsiger Joystick (Wippe)
- Potentiometer oder Hallsensor als Signalgeber
- Federrückstellung auf Mittellage (optional Endlagenstellung)
- Ergonomische Wippenausformung

Mit der Optik einer Schaltwippe, aber der Sensorik von Industriejoysticks, vereint die Serie PW30 die Vorteile von Joysticks (zur Geberstellung einer analogen Steuergröße) mit denen von Kippschaltern (flacher Aufbau, geringer Platzbedarf). Darüber hinaus erfüllt sie höchste Ansprüche an Qualität und Zuverlässigkeit für den langjährigen Einsatz im industriellen Umfeld. Neben drei verschiedenen Wippenformen kann zwischen potentiometrischer oder Hall-Effekt-Sensorik sowie zwischen Federrückstellung in die Mittelstellung oder in die Endlage gewählt werden. Bei der Hall-Effekt-Ausführung sind auch redundante Ausführungen lieferbar.

Technische Daten Mechanik

Auslenkwinkel	±15..±19°
Betätigungskraft	24..30 mNm
Anschlagsfestigkeit	0,5 Nm
Vibration	10..55 Hz, 98 m/s ² (10G) MIL -STD-202F-204
Schock	294 m/s ² (30G) MIL-STD-202F-213
Gewicht	0,03 kg
Witterungsbeständigkeit Soft-Touch	2-3 Jahre direkte Sonneneinstrahlung

Technische Daten Potentiometer

Widerstandswert / Toleranz	10 kOhm ± 15%
Unabhg. Linearitätstoleranz	±3 % full scale
Verlustleistung bei 40°C	0,1 W
Elektrischer Drehwinkel	30° ±5°
Rückkehrgenauigkeit Mittellage	±3 %
Max. Schleiferstrom	1 mA
Lebensdauer	ca. 2.000.000 Bewegungen
Schutzart	Standard IP40 (bis IP54)

Hinweis: Max. zulässige Betriebsspannung < 50 VAC bzw. < 75 VDC, zusätzlich ist die Einhaltung der maximalen Verlustleistung zu beachten.

Technische Daten Hall-Sensor

Versorgungsspannung Vsupply	5 VDC ± 10 %
Stromaufnahme	7 mA (14 mA bei dualem Ausgang)
Min. Lastwiderstand	10 kOhm (>100 kOhm empfohlen)
Ausgangssignal	0,5..4,5 VDC ratiometrisch
Unabhg. Linearitätstoleranz	±3 % full scale
Rückkehrgenauigkeit Mittellage	±3 %
Lebensdauer	ca. 5.000.000 Bewegungen
Schutzart	IP65

Datenblatt für Joysticks

Daumen Joystick

Serie PW30

Bestellschlüssel

Bestellschlüssel	Auswahl: Standard=schwarz/fett , mögliche <i>Optionen=grau/kursiv</i>						
Beschreibung							
Serie	PW30						
Achsen: 1 Achse		1					
Abdeckung: keine Abdeckung			1				
Rückstellung: Federrückstellung in Mittellage					1		
<i>Federrückstellung in Endlage</i>					2		
<i>Federrückstellung in Mittellage, doppelte Federstärke</i>					9		
Knaufvarianten: Wippenform Doppelhöcker, glatt, schwarz					1		
<i>Wippenform Doppelhöcker, matt/soft touch schwarz</i>					1S		
Wippenform flach, glatt, schwarz					2		
<i>Wippenform flach, matt/soft touch, schwarz</i>					2S		
<i>Wippenform gestreckt, glatt, schwarz*</i>					3		
Kulisse: 1-achsig						1	
Sensoren / Signalooptionen: Potentiometer (Leitplastik)*							1
Hallsensor Einfach							H
<i>Hallsensor dual parallel</i>							HP
<i>Hallsensor dual invers</i>							HX
Zusatzoptionen: <i>Potentiometer mit Mittenabgriff (Center Tap)**</i>							(1)
<i>Widerstandswert in [x] kOhm***</i>							(1)
							CT
							RxK

* Nicht verfügbar für doppelte Federstärke

** Nur für Varianten mit potentiometrischem Sensor

*** Standardwert der Gesamtwiderstands ist 10K, andere mögliche Widerstandswerte sind 1K, 2K, 5K und 20K

Bei Serienbedarf erhalten Sie diese und weitere kundenspezifische Lösungen

Zum Beispiel:

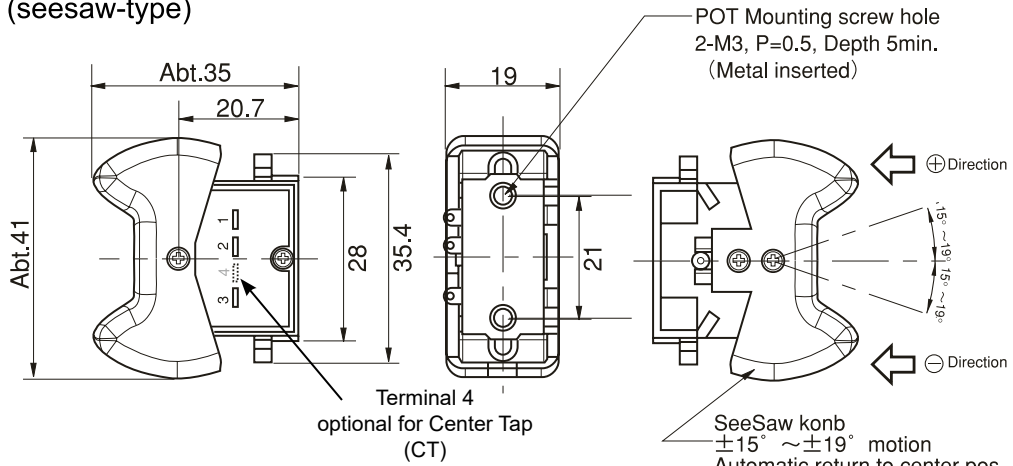
- Kabelkonfektionierung
- Andere Farben d. Softtouch-Coatings

Anschlussbelegung

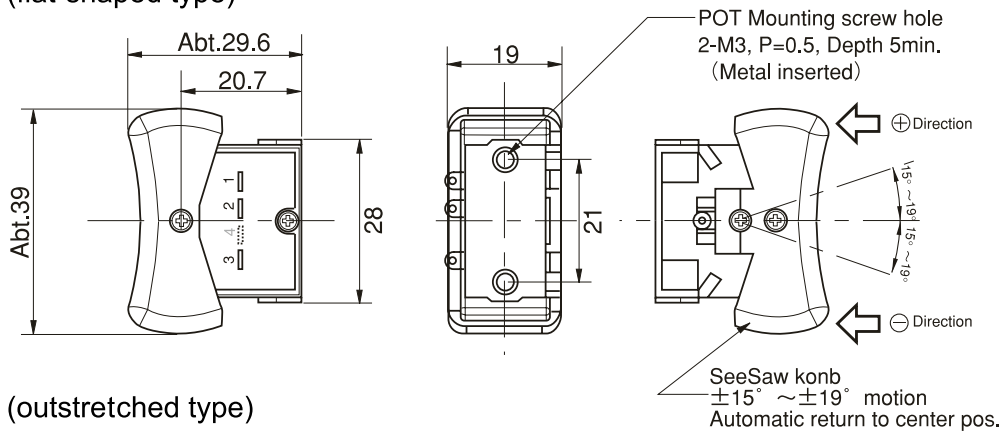
Sensortyp	Potentiometrisch	Hall
Schaubild		
Terminal / Funktion	1: Terminal 1 2: Schleifer 3: Terminal 2 4: (optional) Center Tap	V: V_{supply} 5 VDC \pm 10% G: GND B: Signal B (nur für dual output) A: Signal A

Technische Zeichnung

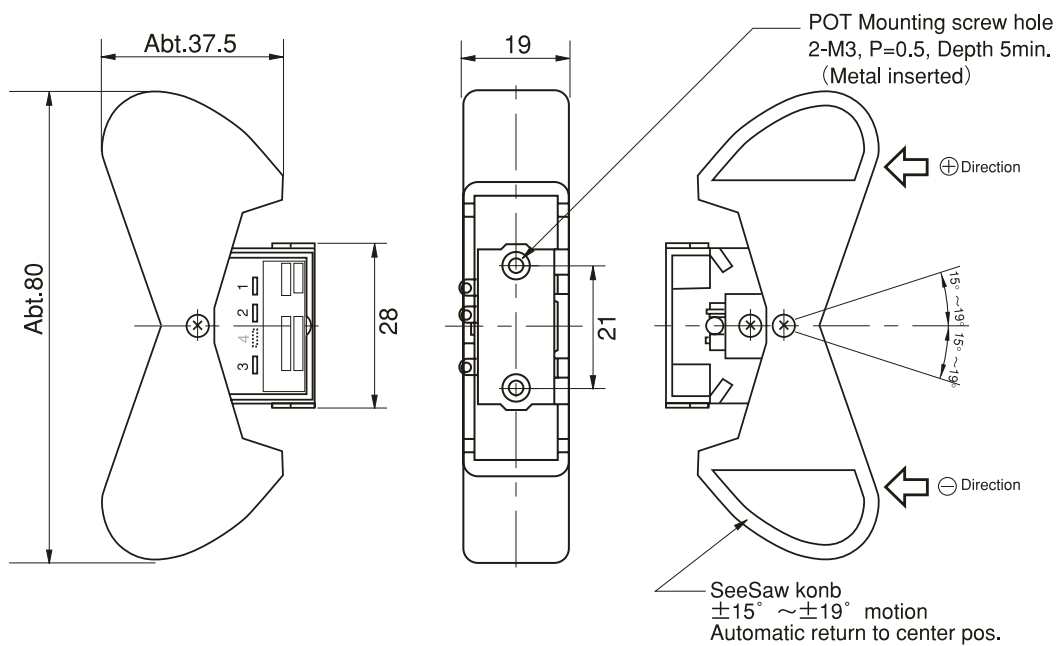
Handle Type 1 (seesaw-type)



Handle Type 2 (flat-shaped type)



Handle Type 3 (outstretched type)



Alle Wert in mm