

# Datenblatt für Joysticks

Daumenjoystick

Serie TRY13



- Ergonomisches Daumenrad / 1-Achsjoystick
- Lebensdauer bis 5 Millionen Zyklen
- Kontaktlose, verschleißfreie Hall-Sensor-Technologie
- Mit Federrückstellung
- Feinfühliges Ansprechverhalten
- Rad in Farben rot, grau, schwarz oder blau erhältlich

Die Serie TRY13 ist ein Daumenrad mit minimaler Breite und niedrigem Profil, das eine reibungslose und präzise Steuerung in einer Achse ermöglicht. Die langlebige Hall-Technologie mit proportionalen Ausgängen garantiert stabile Ausgangssignale über eine lange Lebensdauer. Das Design ist für den Einbau in Bedienkonsolen und große Joysticks optimiert. Zu den Konfigurationsoptionen gehören der Ausgangsspannungsbereich, die Daumenradfarbe und der Anschluss (Kabel oder Steckkontakte).

## Elektrische Daten

|                                |  |
|--------------------------------|--|
| Sensor                         | Halleffekt   |
| Versorgungsspannung            | 5 ± 0,5 VDC transientenfrei                            |
| Auflösung                      | 1,22 mV  |
| Rückkehrgenauigkeit Mittellage | ±200 mV initial  |
| Ausgangsspannungen             | 0.5 V / 0,5..4,5 V / 1..4 V / auch redundant verfügbar |
| Ausgangs impedanz              | 1,5 Ω  |
| MTBF*                          | 5.481.566 h bei 20°C                                   |

\*betrifft nur die Elektronik, ermittelt nach MIL-HDBK-217F (Part Stress Analysis Prediction)

## Mechanische Daten und Umweltdaten

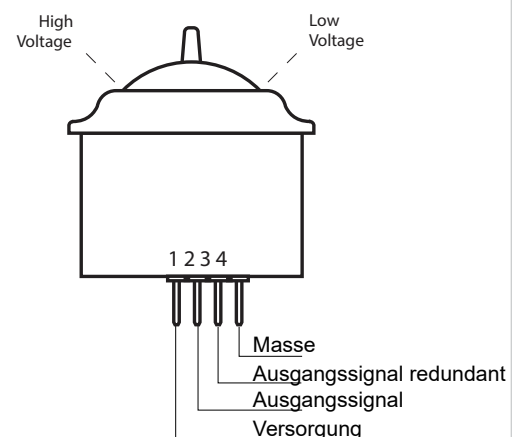
|                             |                                    |
|-----------------------------|------------------------------------|
| Auslenkung                  | 80° (±40° von Mittellage)          |
| Mechanische Lebenserwartung | 5 Mio. Bewegungen (Normalgebrauch) |
| Betätigungskraft            | 0,7 N                              |
| Schutzart                   | IP67 (Joystickelektronik)          |
| Betriebstemperatur          | -40°C..+85°C                       |
| Lagertemperatur             | -40°C..+85°C                       |
| EMV Störfestigkeit          | EN61000-4-3 (extended)             |
| EMV Störaussendung          | EN61000-6-3:2001                   |
| ESD                         | EN61000-4-2 (extended)             |

## Anschlussbelegung

| Funktion                                | Pin | Kabel     |
|---|-----|-----------|
| Versorgungsspannung                     | 1   | rot       |
| Ausgangssignal                          | 2   | blau      |
| Ausgangssignal redundant <sup>(*)</sup> | 3   | blau/weiß |
| Masse                                   | 4   | schwarz   |

<sup>(\*)</sup> optional; Standard: Pin nicht belegt

Anschluss wahlweise über Einzelleitungen AWG28 (Standard), oder über 4-polige TE-Stiftleiste im 2,54 mm-Raster (TE 3-647166-4, kundenspezifische Kabel und Stecker auf Anfrage).



# Datenblatt für Joysticks

Daumenjoystick

Serie TRY13

Bitte kontaktieren Sie uns für Informationen zu Lagerbeständen, Lieferzeiten und Mindestbestellmengen.

## Bestellschlüssel

| Beschreibung   | Auswahl: Standard= <b>schwarz/fett</b> , mögliche Optionen= <i>grau/kursiv</i> |   |   |   |  |   |   |
|--|--|---|---|---|--|---|---|
| <b>Serie</b>   | TRY13  |   |   |   |  |   |   |
| <b>Achsen/Funktionen:</b><br>1 Achse   |  | 1 |   |   |  |   |   |
| <b>Abdichtung/Abdeckung:</b><br>Abdeckung rechteckig   |  |   | 0 |   |  |   |   |
| <b>Rückstellmechanismus:</b><br>Federrückstellung in Mittellage  |  |   |   | 1 |  |   |   |
| <b>Daumenrad:</b><br><i>schwarz</i><br><i>grau</i><br><i>rot</i><br><i>blau</i><br><b>schwarz mit Hebelzapfen</b><br><i>grau mit Hebelzapfen</i><br><i>rot mit Hebelzapfen</i><br><i>blau mit Hebelzapfen</i>                                      |  |   |   |   |  | 1<br>2<br>3<br>4<br><b>5</b><br>6<br>7<br>8 |   |
| <b>Ausgangssignal:</b><br>0..5,0 V einfach ( <i>redundante Signale parallel / invers (1)</i> )<br>0,5..4,5 V einfach ( <i>redundante Signale parallel / invers (2)</i> )<br>1,0..4,0 V einfach ( <i>redundante Signale parallel / invers (3)</i> ) |  |   |   |   |  |   | 1 (1P / 1X)<br>2 (2P / 2X)<br>3 (3P / 3X) |
| <b>Anschluss:</b><br>Einzellitzen AWG28 (Standard)<br>Stiftleiste (4 Pins), 2,54 mm-Raster   |  |   |   |   |  |   | -/<br>S                                   |

## Bei Serienbedarf erhalten Sie weitere kundenspezifische Lösungen

- Kabelkonfektionierungen

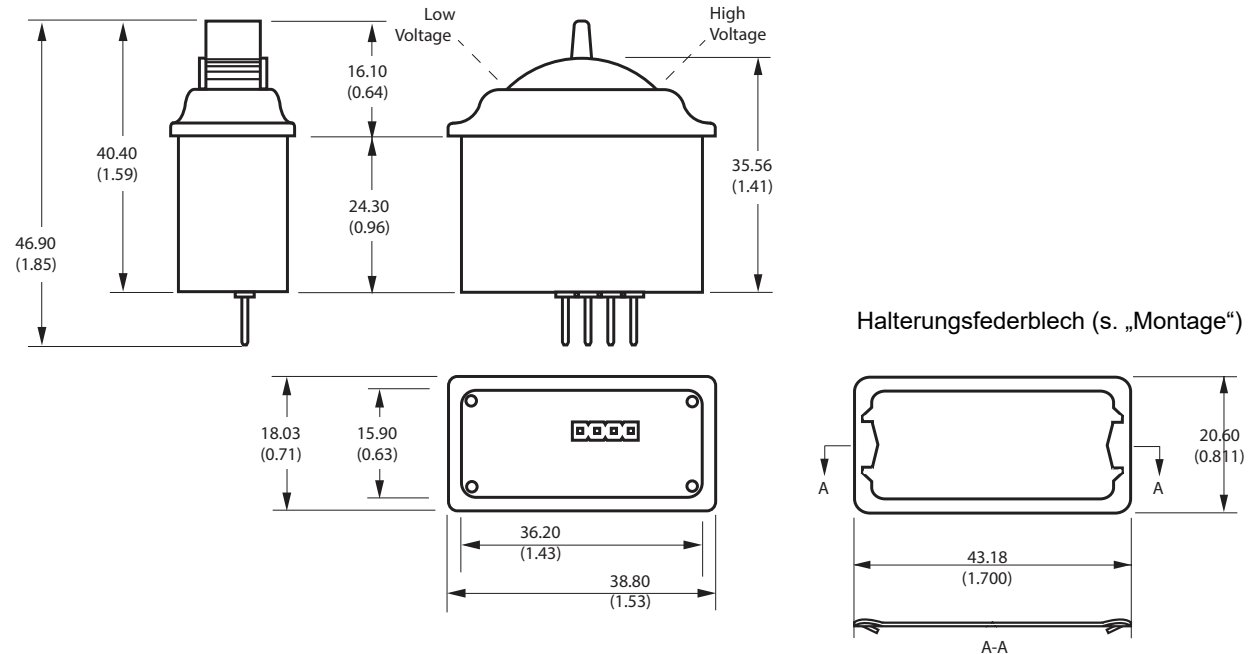


Daumenräder in schwarz, rot, blau, grau - wahlweise mit oder ohne Hebelzapfen.

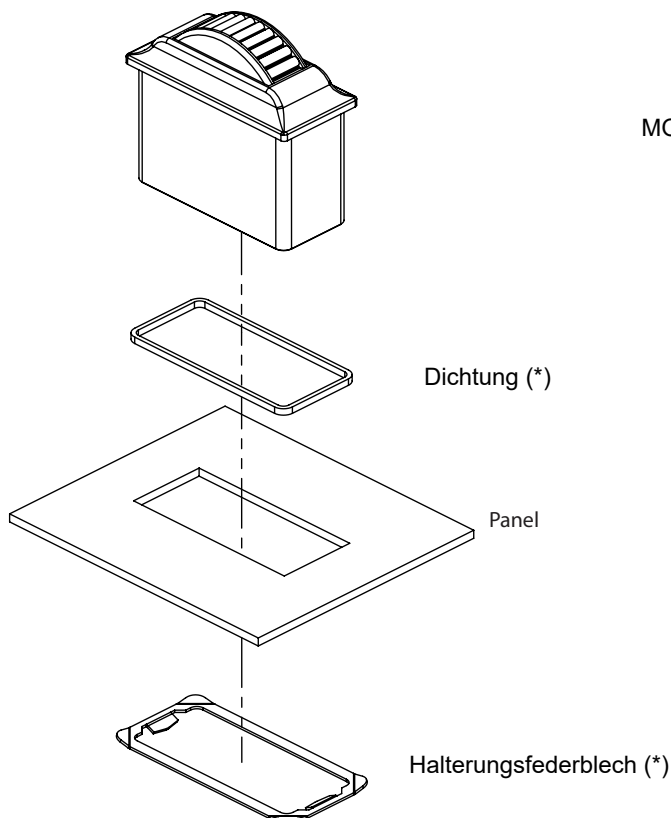


Integration in Handjoystick (z. B. TRY81)

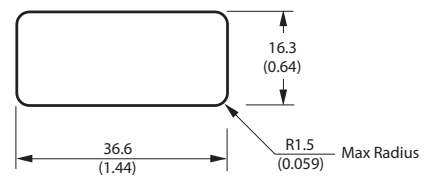
### Technische Zeichnung



### Montage



### MONTAGEBOHRUNG



(\*) im Lieferumfang enthalten

Alle Angaben in mm.(inch)