

Datenblatt für Joysticks

Desktop Joystick

Serie MACHV



- 12 Schaltfunktionen, davon 2 im Knauf
- Ergonomisches Tischgehäuse
- USB-Schnittstelle (HID 1.1 compliant)

Der MACHV wurde speziell entwickelt, um Videoüberwachungssysteme zu bedienen und zu steuern. Die präzise verarbeitete Mechanik des Joysticks in Verbindung mit einer hochwertigen Sensorik ermöglicht die feinfühligste Steuerung von Videokameras für Schwenk-, Neige- und Zoomfunktionen. Über die im Gehäuse und am Knauf integrierten 12 Tasten sind umfangreiche Schaltfunktionen realisierbar. So ist z.B. die Anwahl von bis zu 10 einzelnen Überwachungskameras über die Gehäusetasten möglich. Zoom, Record oder andere Funktionen können über die Tasten im Knauf gesteuert werden. Aber auch für andere Anwendungen, z.B. in der Medizintechnik, eröffnet der Joystick mit seinen umfangreichen Funktionstasten viele neue Möglichkeiten.

Technische Daten

Sensor	Halleffekt Sensor
Versorgungsspannung	5 VDC über USB Interface
Stromverbrauch	32mA
Unabhängige Linearitätstoleranz	±2% full scale
Mechanische Lebenserwartung	3 Mio. Bewegungen
Auslenkung X-, Y-Achse	36° (±18° von Mittellage)
Auslenkung Z-Achse	60° (±30° von Mittellage)
Betätigungskraft in X-Y-Richtung	2,8 N
Betätigungskraft in Z-Richtung	0,12 Nm
Betriebstemperatur	- 25°C..+ 85°C
Gewicht	440g
Schutzart	Nur für Innenraumgebrauch
Unterstützte Protokolle	USB 1.1 Game Controller, DirectX (Gaming Control) Joystick: Drei HID Achsen, Taster: 12 HID buttons Verwendet Standard DirectX HID Treiber
Normen	EN 55024:1998, EN 55022, CE FCC Part 15 Subpart B Class B RoHs konform

Bestellschlüssel

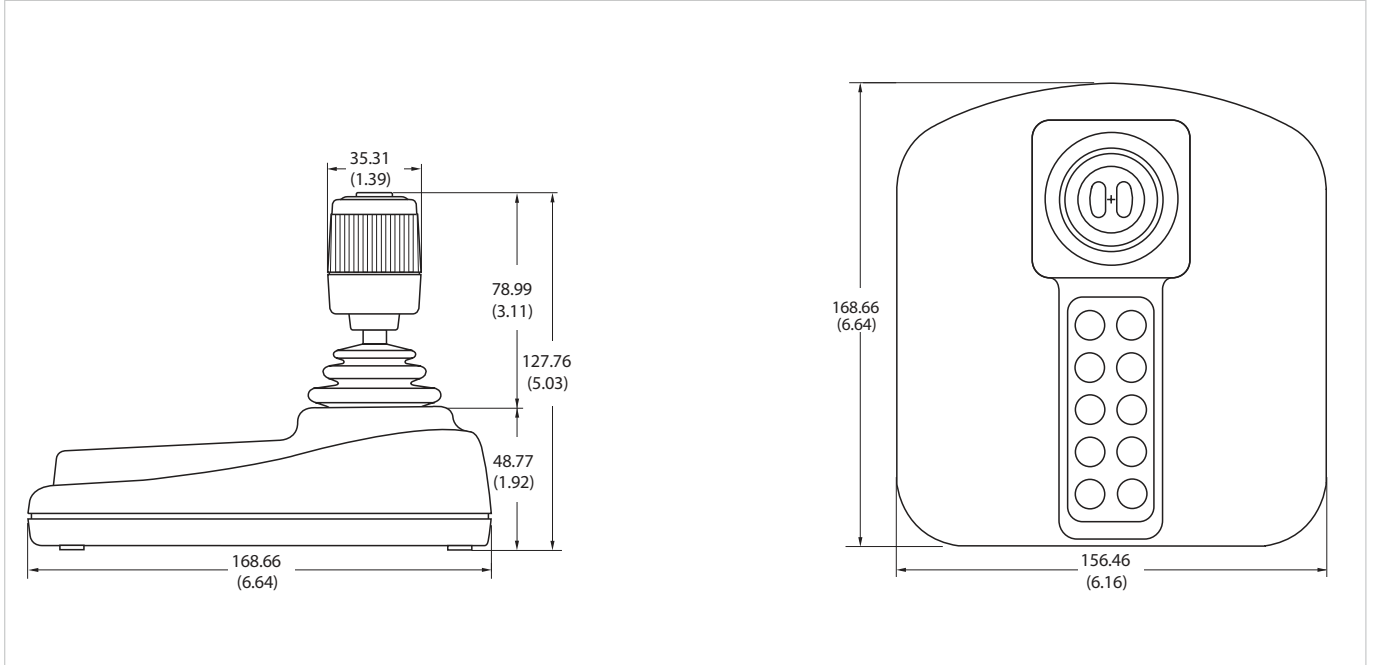
Serie	MACHV						
3 Achsen mit Taster		5					
Gummibalg			5				
Federrückstellung				1			
Knauf für 3 Achsen, 2 Taster					A		
Kulisse rechteckig						1	
USB Ausgang							5

Datenblatt für Joysticks

Desktop Joystick

Serie MACHV

Technische Zeichnung



Werte in mm (Inch)