

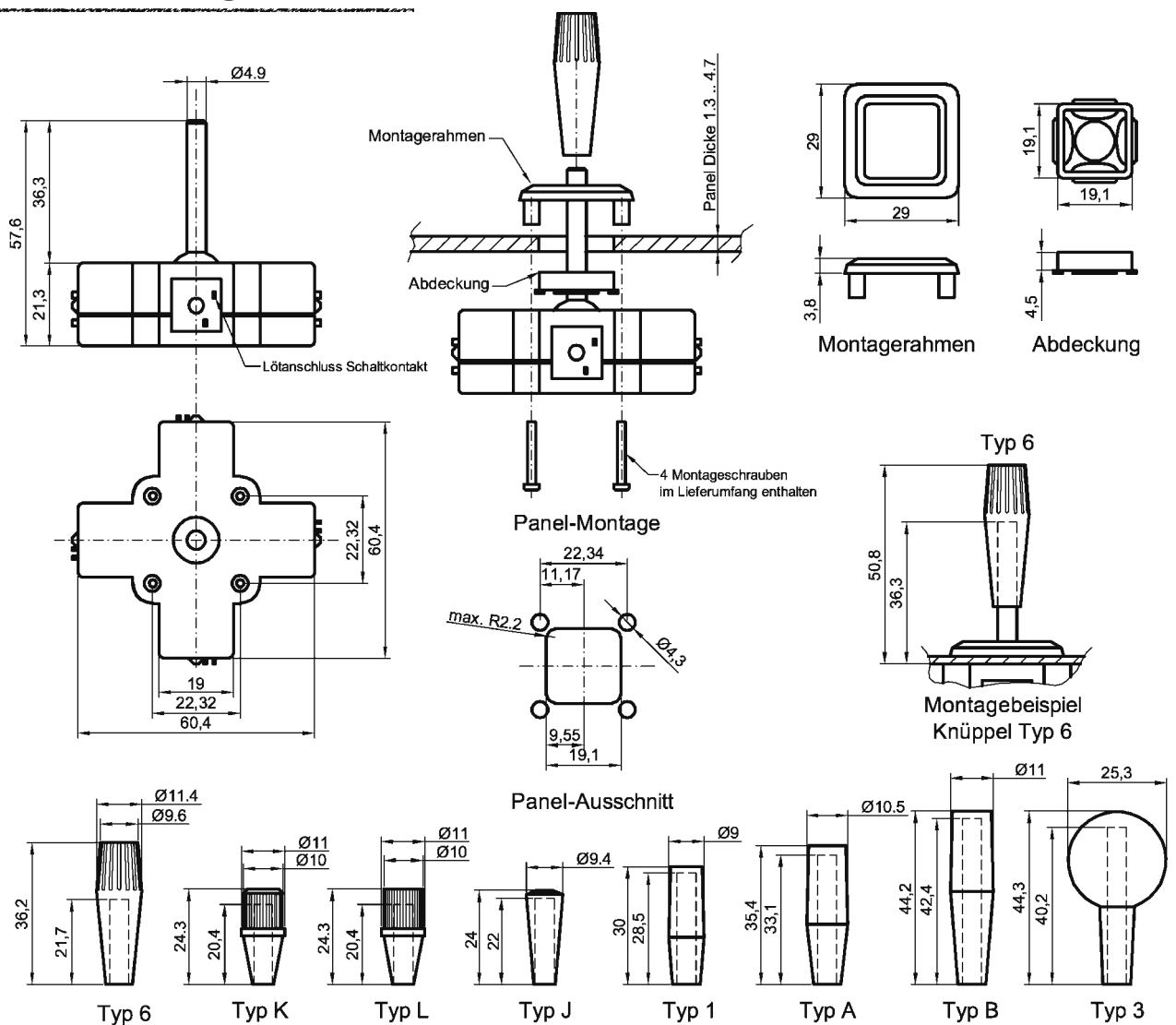
# 811 - Miniatur Switchstick

- 2 Achsen
- 4 Schalter mit Schließkontakten
- verschiedene Knüppelausführungen
- Federrückstellung auf Mittellage
- hohe Lebensdauer
- Einsatzgebiete: Motorsteuerung, Videotechnik usw.



Dieser Switchstick ermöglicht es dem Anwender 4 Wegesteuerungen einfach zu realisieren. Er ist die ideale Lösung für Bedienterminals, in der eine Schaltfunktion integriert werden soll.

## Maßzeichnung



## Technische Daten

Auslenkung X-, Y-Achse	[°]	max. 30 ( aus Mittellage ±15)
Schaltkontakt von der Mitte	[°]	8
Schaltleistung (Schließer)		10 mA bei 12 V DC (Cherry MX Serie)
Betriebstemperaturbereich	[°C]	0 bis +60
Lagertemperaturbereich	[°C]	-20 bis +70
Lebensdauer (Bewegungen)		ca. 5 Millionen
Lebensdauer Schalter		ca. 50 Millionen
Frontplattenstärke	[mm]	1,3 bis 4,8

## Optionenauswahl und Bestellbezeichnung

	Serie	Funktion	Abdeckung	Rückstellung	Knüppel
<b>Switchstick</b>	<b>811</b>				
2 Achsen		<b>2</b>			
quadratisch			<b>0</b>		
mit Federrückstellung				<b>1</b>	
Knüppel Typ 1 konkav					<b>1</b>
Knüppel Typ 6 konkav geriffelt					<b>6</b>
Knüppel Typ 3 Kugelkopf					<b>3</b>
Knüppel Typ K mit Fingermulde					<b>K</b>
Knüppel Typ L mit Kalotte					<b>L</b>
Knüppel Typ J kegelförmig					<b>J</b>
Knüppel Typ A konkav mittel					<b>A</b>
Knüppel Typ B konkav lang					<b>B</b>

Sonderausführungen (nicht aufgeführte Optionen bitten wir anzufragen)

Die Angaben und Daten auf diesem Datenblatt stellen aufgrund der unterschiedlichsten anwendungstechnischen Besonderheiten keine Beschreibung der Beschaffenheit oder Eigenschaft der Produkte dar.