

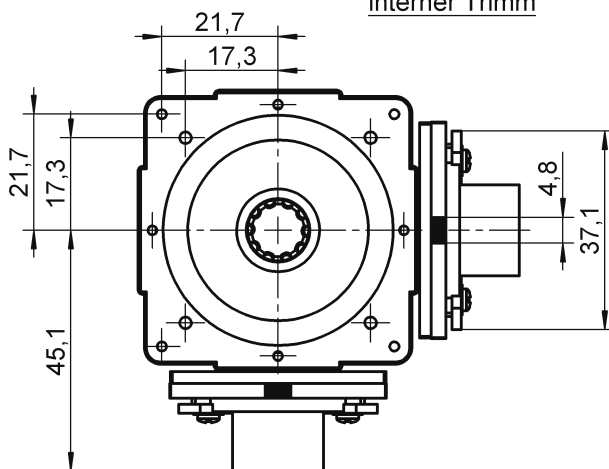
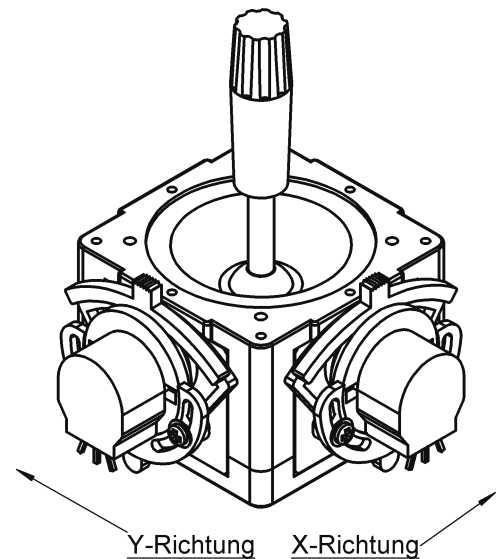
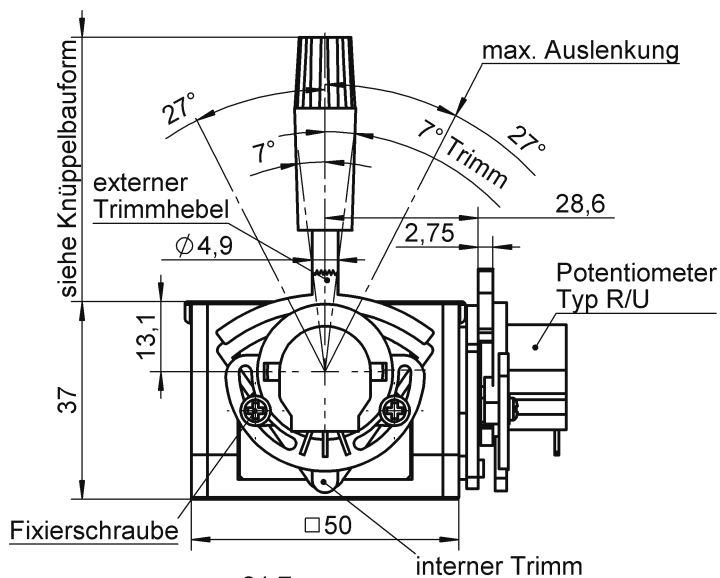
## 813 - Fingerjoystick

- 1-,2- oder 3- Achsen
- optional Reibungsbremse für Knüppel
- verschiedenste Knüppelausführungen
- Federrückstellung auf Mittellage
- Einsatzgebiete: Medizintechnik, Überwachungskameras, Maschinensteuerungen, etc.

Der Typ 813 ist ein etwas größerer und robusterer Joystick als der Typ 812. Er ist die Lösung für 1-,2- und 3- achsige Steuerungsaufgaben wo ein mittlerer Joystick zum Einsatz kommen soll.



### Maßzeichnung

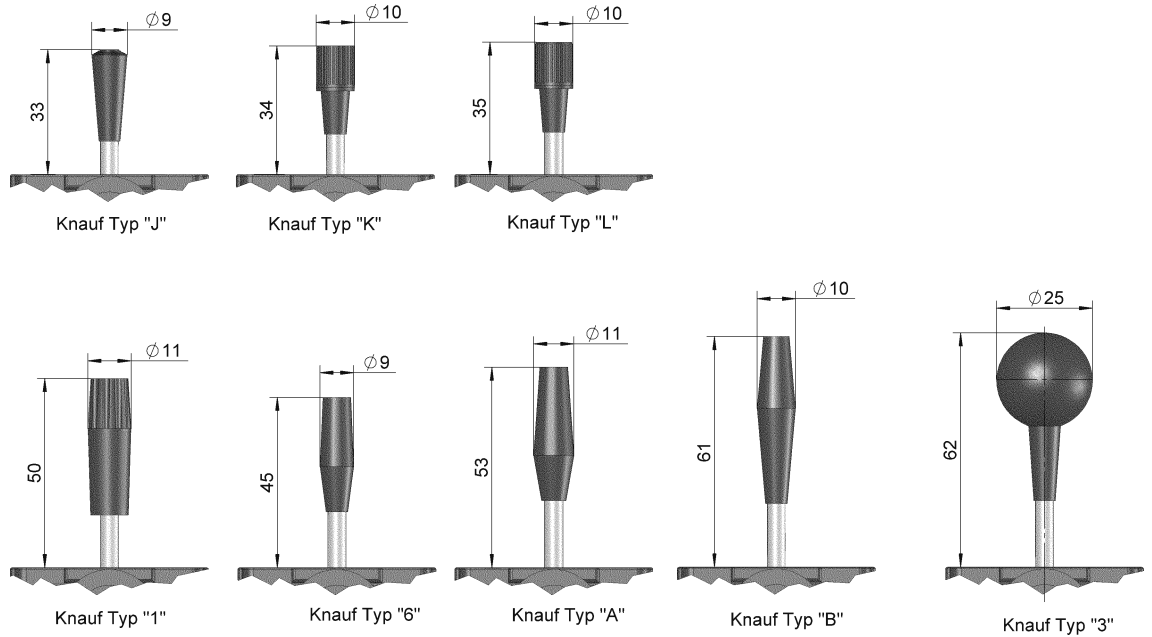


#### Anschlussbelegung 3 Achse

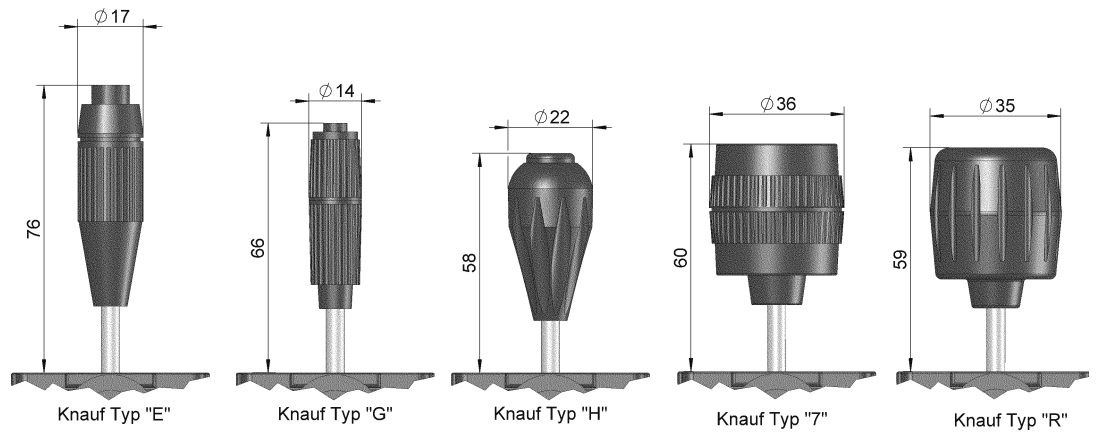
Farbe:	Funktion:
rot	+Supply
weiß	Signal
blau	- Supply /GND
<u>(Version 1 Taste):</u>	
orange	Taste
orange	Taste
<u>(Version 2 Tasten):</u>	
orange	linke Taste
braun	rechte Taste
grün	Tasten Common

# Knüppelbauformen

## 2 Achsenversionen

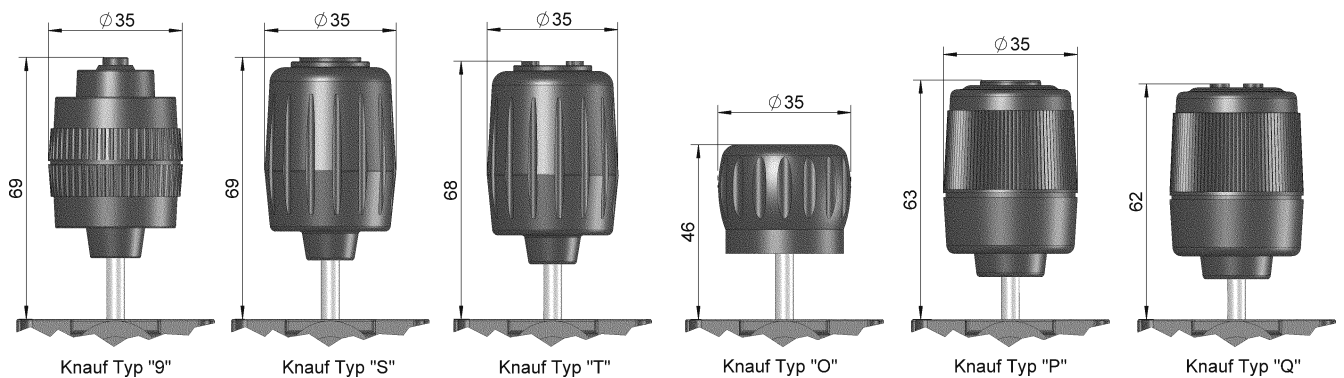


## 2 Achsenversionen mit Taster:



## 3 Achsenversionen:

## 3 Achsenversionen mit Taster:

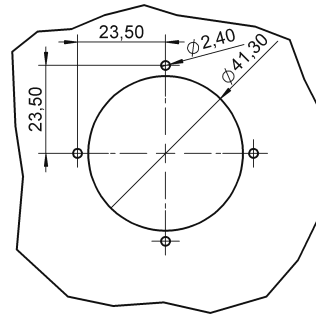
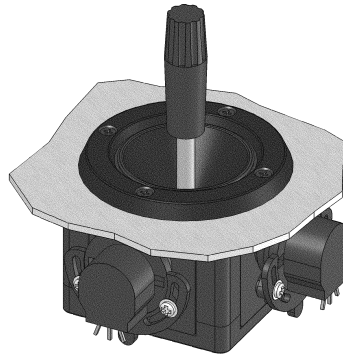
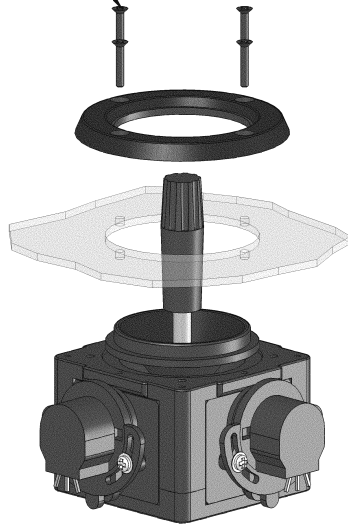


## 3 Achsenversionen mit/ohne Taster Hall:

## Abdeckung/Montagerahmen Option „1“

4 x M2 x12 SEKO  
4 x M2 x 6 SEKO

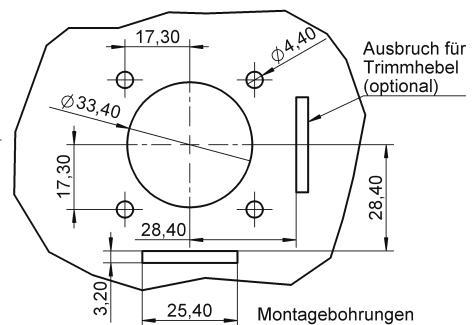
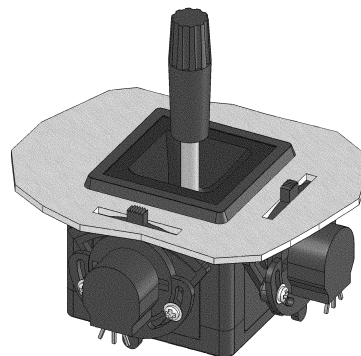
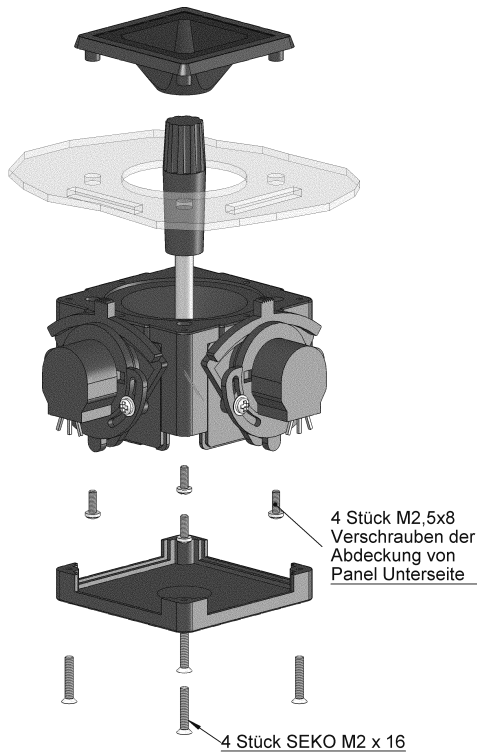
Der Abdeckrahmen und die zur Montage nötigen Schrauben sind im Lieferumfang enthalten.



Montagebohrungen

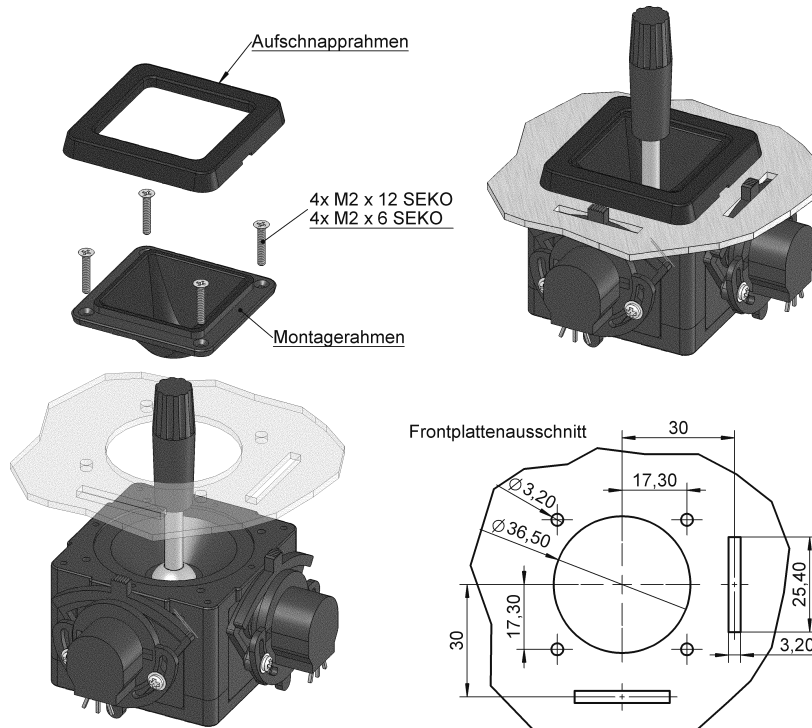
Die Abdeckung Option "1" ist nicht mit der Trimmoption "2" externer Trimm kombinierbar.

## Abdeckung/Montagerahmen Option „2“



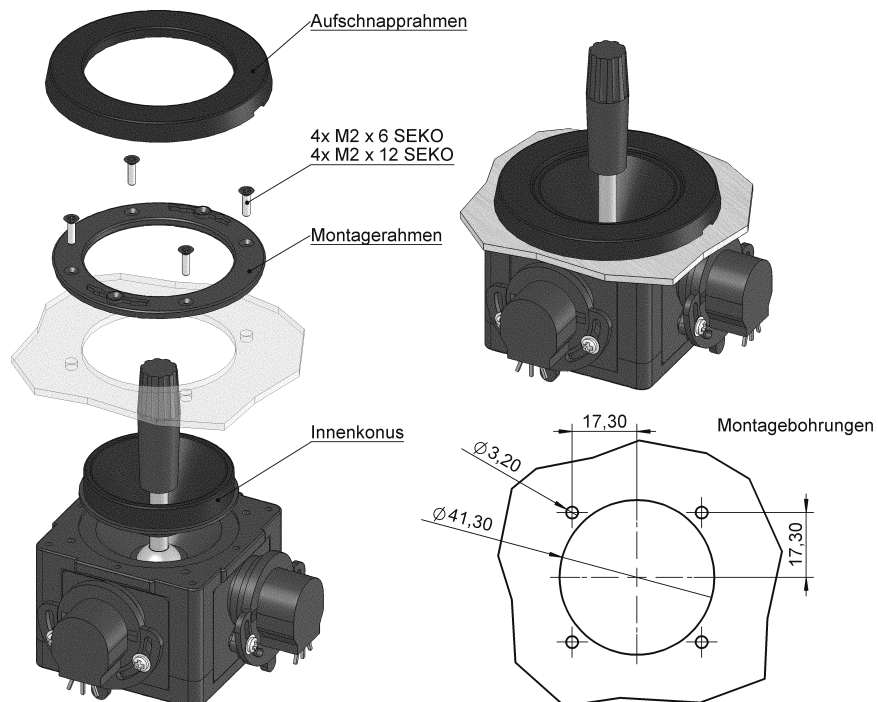
Die Schrauben und der Abdeckrahmen sind im Lieferumfang enthalten. Der Abdeckrahmen wird von der Unterseite verschraubt.

## Abdeckung/Montagerahmen Option „3“



Die Schrauben und die Teile der Abdeckung sind im Lieferumfang enthalten.

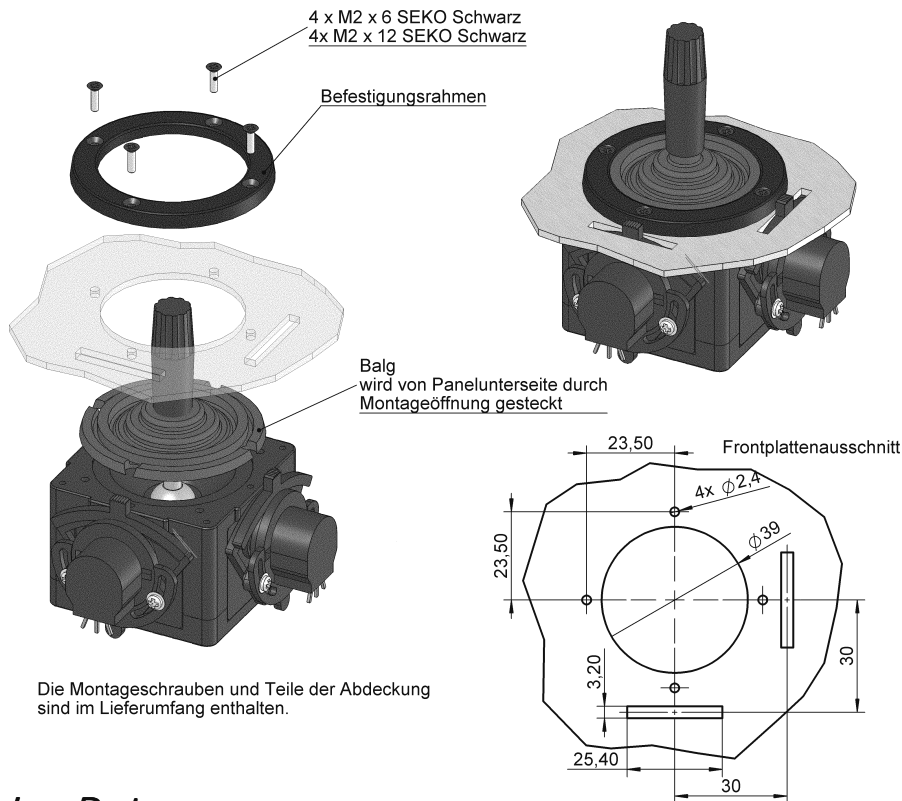
## Abdeckung/Montagerahmen Option „4“



Die Schrauben und Teile der Abdeckung sind im Lieferumfang enthalten.

Die Abdeckung Option "4" ist nicht mit der Trimmoption "2" externer Trimmkombinierbar.

## Abdeckung/Montagerahmen Option ,5"



## Technische Daten

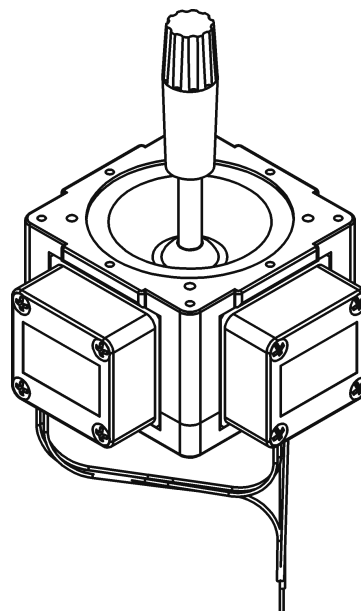
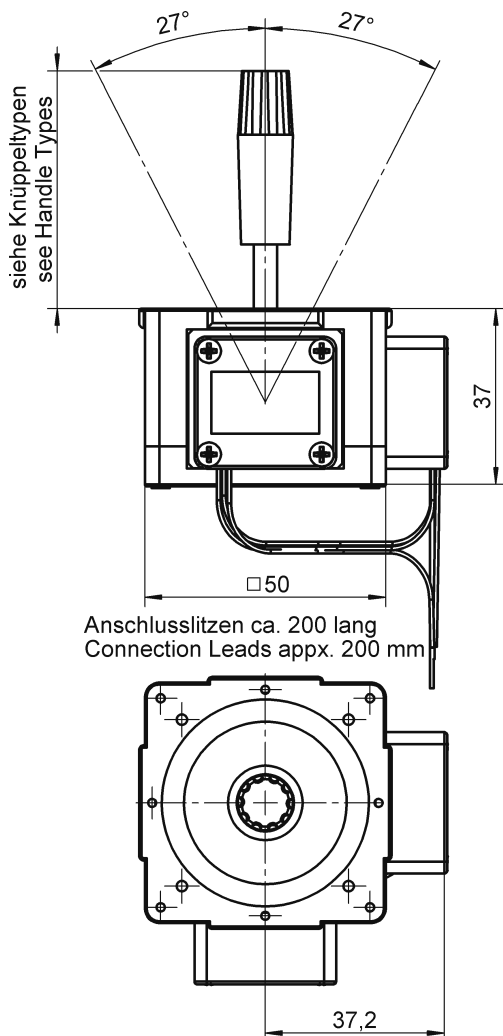
Auslenkung X-, Y- Achse	[°]					±27
Auslenkung Z- Achse	[°]					±45
Rückstellgenauigkeit	[%]					±2
Gewicht	[g]					ca. 92
Frontplattenstärke	[mm]					1,3..4,7
Betätigungskraft	[mN]					< 60
Lebensdauer (Bewegungen)						typisch 5 Millionen
<b>Potentiometer Daten</b>	<b>Typ P</b>	<b>Typ M</b>	<b>Typ S</b>	<b>Typ R</b>	<b>Typ U</b>	
Technologie des Widerstandselements	Leitplastik = = = = =					
Widerstandswerte [kOhm]	5	5	5	5	10	
Widerstandstoleranz [%]	±20	±20	±15	±10	±10	
Linearitätstoleranz [%FS]	±1	±5	±1	±1	±1	
Betriebstemperaturbereich [°C]	-10..+85	-10..+85	-50..+125	-65..+125	-65..+125	
Belastbarkeit bei 50 °C [W]	0,25	0,08	0,1	1	1	
elektrischer Drehwinkel [°]	220 ±5	60 ±5	50 ±6	56	265±5	
Lagerung	Gleitlager = = = = =					
max. Lebensdauer (Mio. Bewegungen)	> 1	> 1	ca. 5	ca. 10	ca. 10	
Empfohlener max. Schleiferstrom [mA]	0,1	0,1	0,1	0,1	0,1	
Max. zulässiger Schleiferstrom [mA]	1	1	1	1	1	
max. Betriebsspannung DC [V]	35	20	22,3	70	70	
<b>Taster Daten</b>	<b>Strom [mA]</b>	<b>Spannung [V]</b>		<b>Lebensdauer</b>	<b>Farbe</b>	
Knüppel E	(Schaltleistung 0,1 Watt)			5 Millionen	rot oder schwarz	
Knüppel G	50	24 (DC)		1 Million	rot oder schwarz	
Knüppel H	500	12 (DC)		5 Millionen	schwarz	
Knüppel 9	500	12 (DC)		5 Millionen	schwarz oder weiß	

## Ausführung mit Hall Sensoren



### Option Hall Sensorelement

Versorgungsspannung	[V]	5
Stromverbrauch 2-achsig	[mA]	4,8..11
Stromverbrauch 3-achsig (alle Knüppelvers.)	[mA]	7,2..16,5
Auflösung		unendlich
Mittelpunktspannung	[V]	2,5 (±40 mV)
elektrische Lebenserwartung (MTBF****)	[h]	1 Million
Linearitätstoleranz	[%FS]	± 2
Betriebstemperatur	[°C]	-25..+85
Lagertemperatur	[°C]	-55..+165



### Anschlussbelegung

Farbe:	Funktion:
rot	+Supply
schwarz	GND
blau	X-Achse Signal
gelb	Y-Achse Signal
grün	Z-Achse Signal
weiss	Taste Common
orange	Taste 1
violett	Taste 2

Litzen 28AWG, ca. 200 mm lang

## Optionenauswahl und Bestellbezeichnung

	Serie	Funktion	Abdeckung	Rückstellung	Knüppel	Trimm	Geberelement
<b>Joystick potentiometrisch</b>	<b>813</b>						
1 Achse		1					
2 Achsen (X,Y)		2					
2 Achsen (X,Y) und Taster		3					
3 Achsen		4					
3 Achsen und Taster		5					
1 Achse und Taster		6					
rund strukt.-geteilt (FM*)			1				
quadratisch -strukt. (RM**) nur 2 Achsen o. Taster			2				
quadratisch -geteilt Snap-on (FM*) nur 2 Achsen o. Taster			3				
rund strukt. (FM*) nur 2 Achsen o. Taster			6				
rund strukt. Snap-on (FM*)			4				
Gummibalg (FM*)			5				
mit Federrückstellung				1			
ohne Federrückstellung mit Reibungsbremse				2			
Rasterpunkt in der Mitte X Achse				3			
Rasterpunkt in der Mitte Y Achse				4			
Rasterpunkt in der Mitte X+Y Achse				5			
einstellbare Reibungsbremse				6			
mit Federrückstellung 50 % verstärkte Federn				7			
Knüppel nur 1-2 Achsen ohne Taster					J		
Knüppel nur 1-2 Achsen ohne Taster					K		
Knüppel nur 1-2 Achsen ohne Taster					L		
Knüppel nur 1-2 Achsen ohne Taster					1		
Knüppel nur 1-2 Achsen ohne Taster					A		
Knüppel nur 1-2 Achsen ohne Taster					B		
Knüppel nur 1-2 Achsen ohne Taster					6		
Knüppel nur 1-2 Achsen ohne Taster					3		
Knüppel für 1-2 Achsen mit Taster, hermetisch dicht					E		
Knüppel für 1-2 Achsen mit Taster					G		
Knüppel für 1-2 Achsen mit Taster					H		
Knüppel für 3 Achsen ohne Taster					7		
Knüppel für 3 Achsen mit Taster					9		
Knüppel für 3 Achsen ohne Taster					R		
Knüppel für 3 Achsen mit Taster					S		
Knüppel für 3 Achsen mit 2 Taster					T		
interne Trimmmöglichkeit (nicht bei Hall Sensoren)						1	
externe Trimmmöglichkeit (nicht bei Hall Sensoren)						2	
ohne Trimm nur bei Hallensensoren						0	
Potityp P X+Y+Z Achse							P
Potityp M X+Y Achse, Z- Achse Potityp P							M
Potityp S X+Y Achse, Z- Achse Potityp P							S
Potityp R X+Y Achse, Z- Achse Potityp P							R
Potityp U X+Y Achse, Z- Achse Potityp P							U
Hall Sensor Ausgang 0..5V							K1
Hall Sensor Ausgang 0,25..4,75V							K3

Sonderausführungen (nicht aufgeführte Optionen bitten wir anzufragen);\* = FM = Frontmontage;  
 \*\* = RM = Rückwertige Montage; \*\*\*\* = Mean Time Between Failures = Zeit bis zum möglichen Ausfall

Die Angaben und Daten auf diesem Datenblatt stellen aufgrund der unterschiedlichsten anwendungstechnischen Besonderheiten keine Beschreibung der Beschaffenheit oder Eigenschaft der Produkte dar.