

# Datenblatt für Joysticks

Fingerjoystick

Serie 828



- 1 bis 3 Achsen
- Kleinste Abmessungen bei hoher Lebensdauer
- Kleine Auslenkung des Knüppels

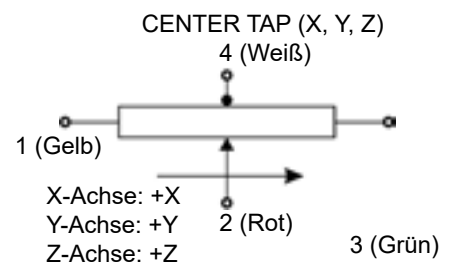
Überall dort, wo höchste Anforderungen an die Mechanik und die Präzision der Geber Elemente gestellt werden, ist unser 828 der richtige Joystick. Er vereint Präzision und Langlebigkeit bei kompakten Abmessungen. Die hochwertige Konstruktion und die daraus resultierende überzeugende Haptik vermitteln ein sicheres Bedingefühl und ermöglichen dem Anwender trotz des geringen Stellweges eine hochpräzise Steuerung in mehreren Dimensionen.

## Technische Daten

Auslenkung X+Y Achse	$\pm 10^\circ \dots \pm 15^\circ$
Auslenkung Z Achse	$\pm 30^\circ \dots \pm 35^\circ$
Rückkehrgenauigkeit Mittellage X+Y Achse	$\pm 1^\circ$
Betätigungskraft X+Y Achse	0,8 .. 2 N
Betätigungskraft Z Achse	15 .. 60 mNm
Lebensdauer	typ. 5 Millionen Bewegungen
Vibrationsfestigkeit bei 10 bis 55 Hz, 1 min.	10 G (MIL-STD-202F-204)
Schockfestigkeit	30 G (MIL-STD-202F-213)
Schutzart	IP40 (IP54 mit Option Gummibalg, 2 Achsen)
Betriebstemperaturbereich	-20 °C .. +65 °C
Gewicht	ca. 100 g (2 Achsen), ca. 150 g (3 Achsen)
Frontplattenstärke	1 .. 2 mm
Kabellänge	300 mm, AWG28 (X-/Y-Achse), AWG27 (Z-Achse)

## Technische Daten Potentiometer

	Typ I (X- & Y-Achse)	Typ H (Z-Achse)
Technologie	Leitplastik	Leitplastik
Nennwert Gesamtwiderstand	10 kOhm	10 kOhm
Widerstandstoleranz	$\pm 15 \%$	$\pm 15 \%$
Unabhängige Linearität	$\pm 3 \%$	$\pm 3 \%$
Nennbelastbarkeit bei 40°C	0,1 W	0,04 W
Elektrisch wirksamer Drehwinkel	20°	60°
Max. Schleiferstrom	1 mA	1 mA



# Datenblatt für Joysticks

Fingerjoystick

Serie 828

Bitte kontaktieren Sie uns für Informationen zu Lagerbeständen, Lieferzeiten und Mindestbestellmengen.

## Bestellschlüssel

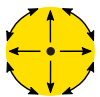
Beschreibung	Auswahl: <b>Standard=schwarz/fett</b> , mögliche <i>Optionen=grau/kursiv</i>							
<b>Serie:</b>	<b>828</b>							
<b>Achsen:</b>								
<i>1 Achse</i>		<i>1</i>						
<b>2 Achsen</b>		<b>2</b>						
<b>2 Achsen mit Taster</b>		<b>3</b>						
<i>3 Achsen</i>		<i>4</i>						
<b>Gummibalg</b>				<b>5</b>				
<b>Runde Abdeckkappe</b>				<b>6</b>				
<b>Rückstellung:</b>								
<b>Federrückstellung</b>					<b>1</b>			
<b>Knauftypen:</b>								
<b>Knauf konkav, 1-2 Achsen, ohne Taster</b>						<b>2</b>		
<b>Knauf zylindrisch, 1-2 Achsen, mit Taster</b>						<b>6</b>		
<i>Knauf, 3 Achsen, ohne Taster</i>						<i>8</i>		
<b>Ohne Trimm</b>							<b>1</b>	
<b>Potentiometer Typ I (X &amp; Y), Typ H (Z)</b>								<b>9</b>
<b>Kulisse:</b>								
<b>Rund</b>								<b>0</b>
<i>1-achsig Y</i>								<i>8</i>
<i>X-/Y-Achse „+“</i>								<i>9</i>

## Bei Serienbedarf erhalten Sie diese und weitere kundenspezifische Lösungen

Zum Beispiel:

- Kabelkonfektionierung
- Andere Widerstandswerte

## Kulissen



Rund - Option „0“

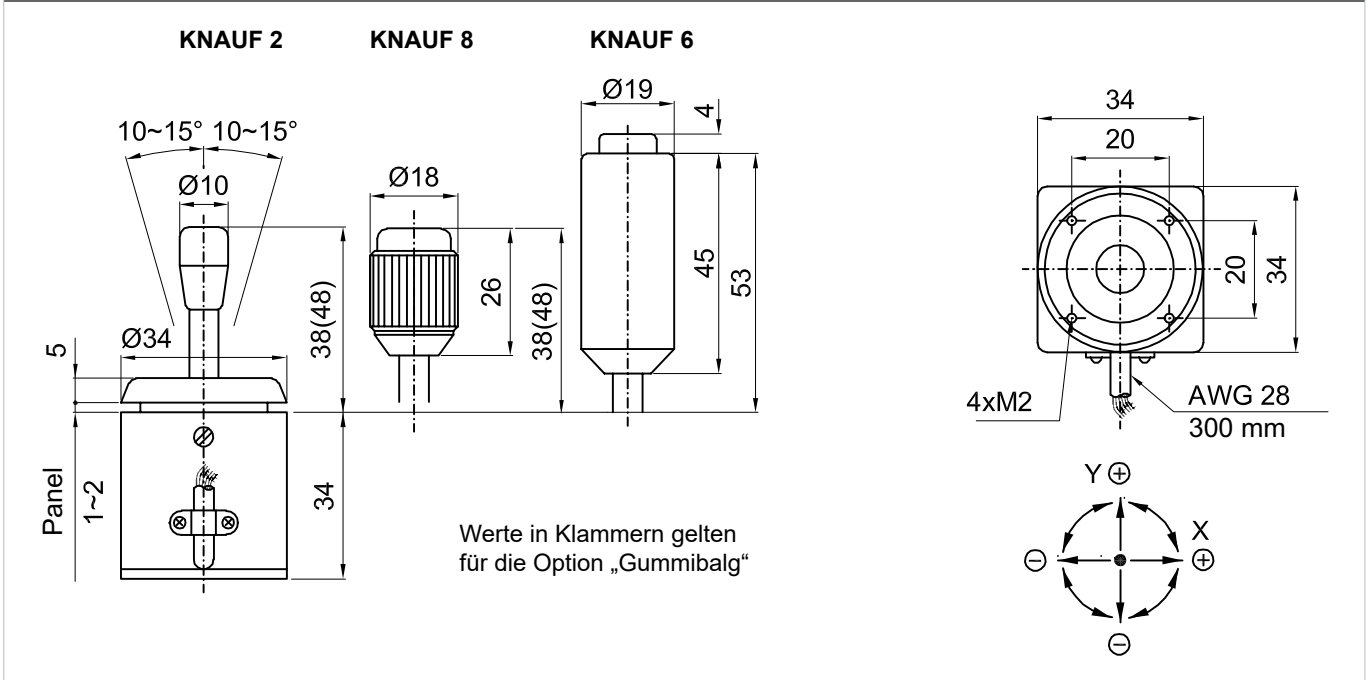


Einachsig „Y“ - Option „8“



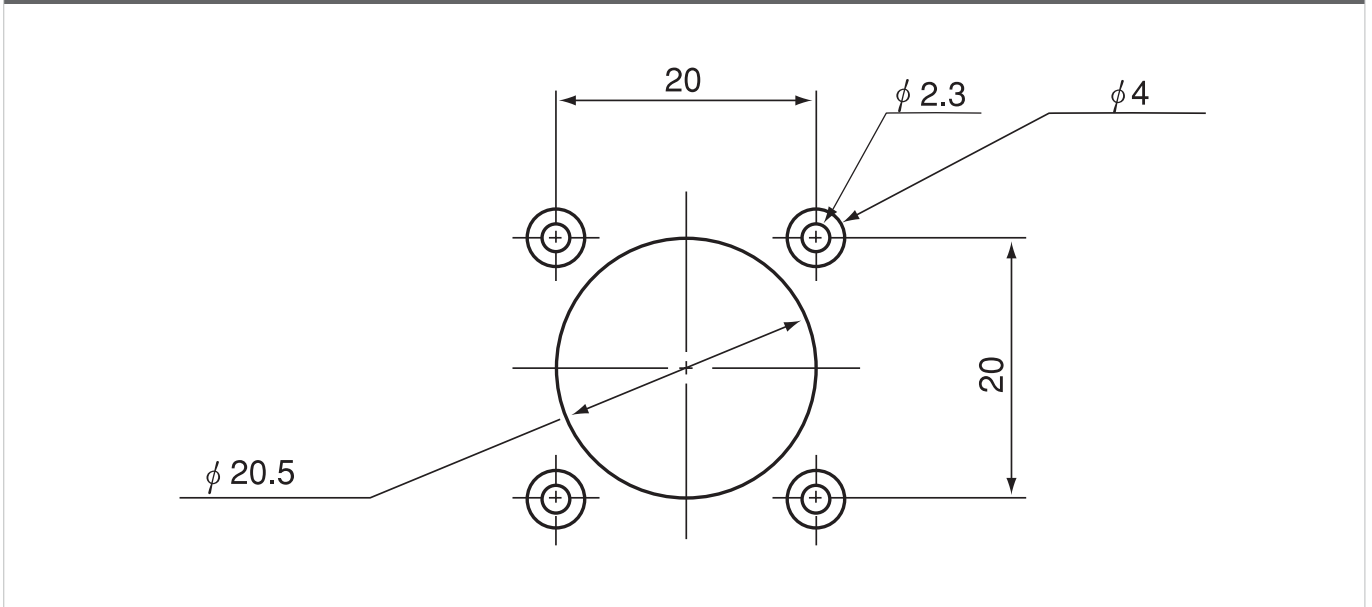
X/Y Plus „+“ - Option „9“

## Technische Zeichnung



Alle Werte in mm

## Installation



Alle Werte in mm