

Datenblatt für Joysticks

Fingerjoystick

Serie 844



- Sehr robuster Fingerjoystick
- Geringe Einbautiefe < 20 mm
- Hohe Variantenvielfalt und große Auswahl an Knäufen
- Kontaktlose, verschleißfreie Hall Sensor Technologie
- Sicherheit durch redundante Hall-Sensoren (optional)
- Ideal für Anwendungen mit erhöhten Anforderungen an die mechanische Stabilität

Die Serie 844 bietet die stabilsten Fingerjoysticks im Sortiment und ist ideal für raue Umgebungen geeignet. Die Serie ist mit modernen Hall-Sensoren ausgestattet und verfügt über eine sehr robuste Mechanik (max. 400 N) mit einer Lebensdauer von bis zu 10 Millionen Zyklen. Als weitere Besonderheit bietet der Joystick Mittenabgriff und Mittendetektion als Ausgänge (nicht bei redundanten Ausführungen). Zusätzlich steht eine große Auswahl an Knäufen zur Verfügung.

Technische Daten

Sensortechnologie	Halleffekt
Versorgungsspannung V_{supply}	5,0 V \pm 0,5 V ratiometrisch, transientenfrei oder 3,3 \pm 0,1 V (intern stabilisiert), CAN-Varianten: 7..35 V
Ausgangsspannung in Mittellage*	$V_{supply}/2 \pm 2.5\% \times \text{Full Scale (F. S.)}$
Ausgangsimpedanz*	10 Ohm
Stromaufnahme*	< 13 mA (1-2 Achsen) / < 20 mA (3 Achsen)
Lastwiderstand*	Min. 10 kOhm, empfohlen > 100 kOhm
Mechanische Lebenserwartung	10 Mio. Bewegungen (5 Mio. bei 3 Achsen)
Ausgangsspannung*	0..5,0 V / 0,5..4,5 V / 0..3,3 V / 0,33..2,97 V (weitere auf Anfrage)
Auslenkung X-, Y-Achse / Z-Achse	36° ($\pm 18^\circ$ von Mittellage) / 50° ($\pm 25^\circ$ von Mittellage)
Betätigungskraft in X-Y-Richtung	ca. 1,3 N (1,0 N und 1,6 N auf Anfrage möglich)
Max. vertikale mechanische Last	400 N (abhängig vom Knauftyp)
Betriebs- /Lagertemperatur	-25°C..+70°C / -40°C..+70°C
Schutzart oberhalb des Panels:	Bis zu IP66 (abhängig von Knauftyp und Abdeckung)
EMV Störaussendung	EN61000-6-3:200 CISPR 22:2005 Klasse B 30 MHz-11 GHz
EMV Störfestigkeit	100 V/m, 80 MHz - 2,7 GHz, 1 kHz 80% Sinus-Modulation, EN61000-4-3 (erweitert)
ESD	EN61000-4-2 (erweitert) ± 8 kV (20 Kontaktentladungen) & ± 15 kV (20x Luftstrecke)
Vibration	100 Hz - 200 Hz @ 0,13 g ² /Hz, gesamt 3,6 g RMS 1 h in jeder Achse

*Nur für analoge und PWM-Versionen

Mechanische Konstruktion

Der omnidirektionale Metallmechanismus ist mit einem robusten Kugelpfannengelenk ausgestattet, auf das die auf den Schaft wirkenden Kräfte abgeleitet werden. Diese Konstruktion ist besonders widerstandsfähig gegen vertikale Stöße. Darüber hinaus widersteht der Mechanismus großen Zieh- und Scherkräften, die während des Betriebs auftreten können.

Magnetische Abschirmung

Die Serie 844 besitzt eine interne magnetische Abschirmung, um den Einfluss externer Magnetfelder zu minimieren. Dennoch sollte der Betrieb in der Nähe starker Magnetfelder vermieden werden.

Datenblatt für Joysticks

Fingerjoystick

Serie 844

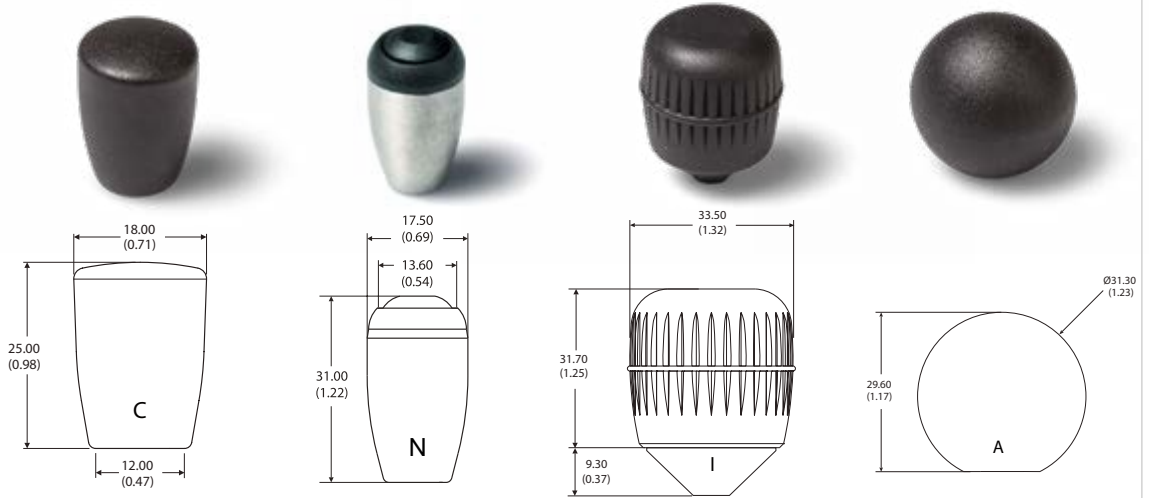
Bitte kontaktieren Sie uns für Informationen zu Lagerbeständen, Lieferzeiten und Mindestbestellmengen.

Bestellschlüssel

Beschreibung	Auswahl: Standard=schwarz/fett , mögliche <i>Optionen=grau/kursiv</i>							
Serie	844							
Achsen:								
1 Achse		1						
2 Achsen		2						
3 Achsen		3						
Abdeckung:								
Ohne Abdeckring, Montage von unten				1				
Mit rechteckigem Abdeckring, Montage von oben				2				
Mit rundem Abdeckring, Montage von unten				3				
Mit rundem Abdeckring, Montage von oben				4				
Mit rechteckigem Abdeckring mit umlaufender Manschette, Montage von oben				5				
Mit rundem Abdeckring mit umlaufender Manschette, Montage von oben				6				
Rückstellmechanismus:								
Federrückstellung					1			
Federrückstellung und Vorzugsrichtung in X & Y					2			
Knauftypen:								
Knauf A für 1-2 Achsen, kein Taster, kugelförmig, Nylon						A		
Knauf B für 1-2 Achsen, kein Taster, zylindrisch, eloxiertes Aluminium						B		
Knauf C für 1-2 Achsen, kein Taster, konisch, Nylon						C		
Knauf E für 1-2 Achsen, 1 Taster, konisch, eloxiertes Aluminium						E		
Knauf F für 1-2 Achsen, kein Taster, Balgschutz, Nylon						F		
Knauf G für 1-2 Achsen, 2 Taster, groß, oval, Nylon						G		
Knauf H für 1-2 Achsen, 1 Taster, groß, oval, Nylon						H		
Knauf I, für 3 Achsen, kein Taster, gerillt, Nylon						I		
Knauf J für 3 Achsen, 1 Taster, gerillt, eloxiertes Aluminium						J		
Knauf N für 1-2 Achsen, 1 Taster, klein, Edelstahl/Nylon						N		
Knauf O für 1-2 Achsen, kein Taster, konkav/niedrig, Nylon						O		
Knauf P für 3 Achsen, 2 Taster, gerillt, eloxiertes Aluminium						P		
Knauf S für 3 Achsen, kein Taster, soft-touch, Santopren/Nylon						S		
Knauf T für 1-2 Achsen, 1 Taster, stabförmig, geriffelt, eloxiertes Aluminium						T		
Knauf U für 1-2 Achsen, kein Taster, stabförmig, geriffelt, elox. Aluminium						U		
Knauf V für 1-2 Achsen, 1 Taster, groß, gerillt, eloxiertes Aluminium						V		
Knauf W für 1-2 Achsen, 2 Taster, gerillt, eloxiertes Aluminium						W		
Knauf X für 1-2 Achsen, 3 Taster, glatt, Nylon						X		
Knauf Y für 3 Achsen, mit Totmannschalter, gerillt, Nylon						Y		
Knauf Z für 3 Achsen, gerillt, eloxiertes Aluminium						Z		
Knauf Q für 3 Achsen, gerändelt, eloxiertes Aluminium						Q		
Knauf QQ für 1-2 Achsen, gerändelt, eloxiertes Aluminium						QQ		
Kulisse:								
Rund							5	
Quadratisch							6	
1-achsig, Y-Richtung*							2	
X-Y-Zwangsführung "Plus +"							3	
Quadratisch 45° gedreht, "Diamant"							4	
Sensor/Elektronikoptionen:								
Standard analog 5 V(einfach)								S
Dual parallel analog 5 V, redundant								P
Dual gekreuzt/invers analog 5 V, redundant								I
PWM (Pulsweitenmodulation)								W
CAN J1939								7
CANopen								8
Analog 3,3 V, stabilisiert (einfach)								L
Ausgangssignal(e):								
0..100% (0..5,0 V oder 0..3,3 V)								5
10..90% (0,5..4,5 V oder 0,33 to 2,97 V)								4
PWM/CAN								-

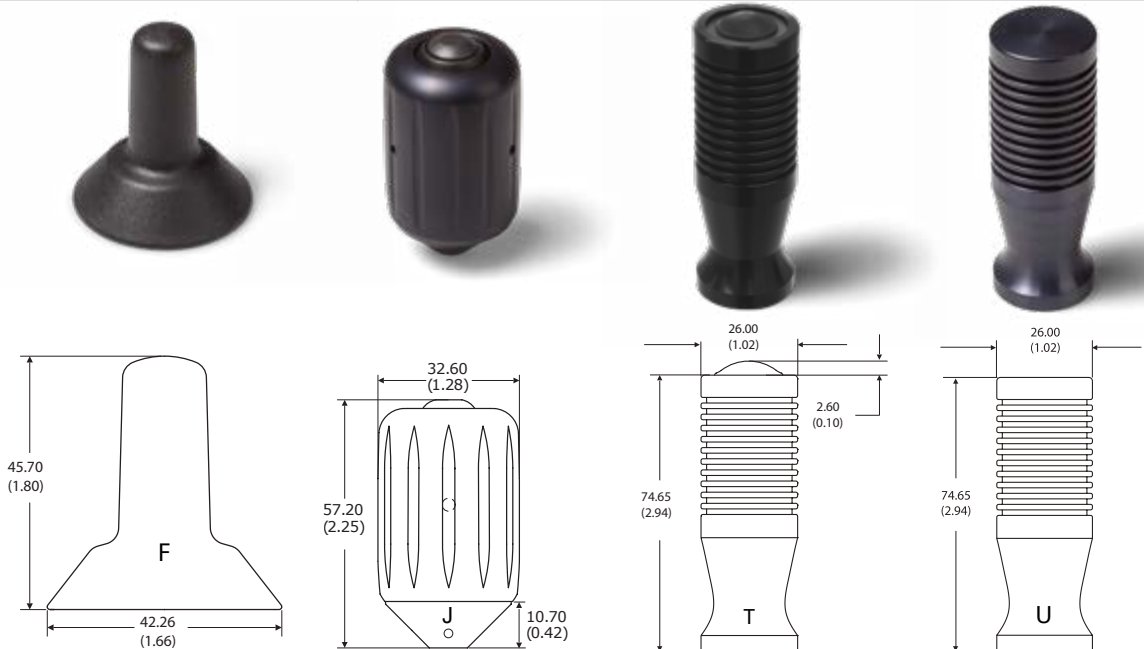
* Kulisse in X-Richtung ist nicht verfügbar, denn diese Funktion wird durch Einbau um 90° verdreht erreicht

Knaufvarianten (Teil 1)






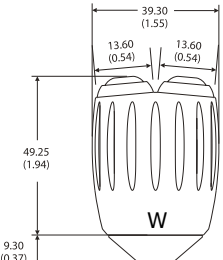
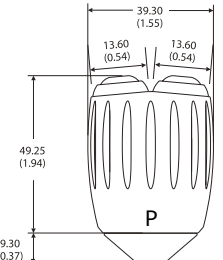
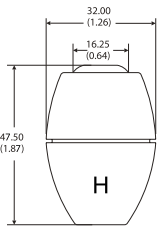
Knaufcode	C	N	I	A
Material	Nylon	Edelstahl/Nylon	Nylon	Nylon
Oberfläche	Erodiert Matt	Natürlich/erodiert matt	Erodiert matt	Erodiert matt
Standardfarbe	Schwarz	Edelstahl/schwarz	Schwarz	Schwarz
Anmerkungen	für 1-2 Achsen, IP66 bei Auswahl der Dichtungsoptionen 5 oder 6	für 1-2 Achsen, mit 1 Taster	mit 3. Achse/drehbar ausgeführt, IP66 bei Auswahl der Dichtungsoptionen 5 oder 6	für 1-2 Achsen

Knaufvarianten (Teil 2)

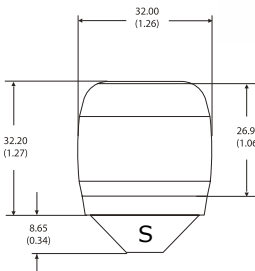
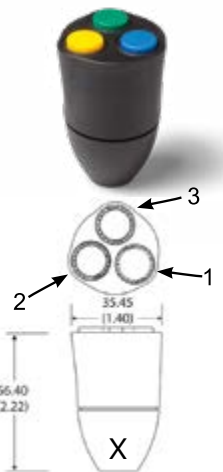
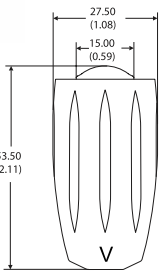
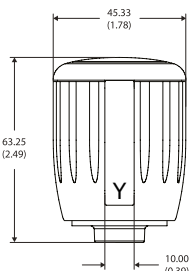


Knaufcode	F	J	T	U
Material	Nylon	Aluminium	Aluminium	Aluminium
Oberfläche	Erodiert matt	Eloxiert	Eloxiert	Eloxiert
Standardfarbe	Schwarz	Schwarz	Schwarz	Schwarz
Anmerkungen	für 1-2 Achsen	mit 3. Achse/drehbar ausgeführt, mit Taster	für 1-2 Achsen, mit 1 Taster, IP66 bei Auswahl der Dichtungsoptionen 5 oder 6	für 1-2 Achsen, IP66 bei Auswahl der Dichtungsoptionen 5 oder 6

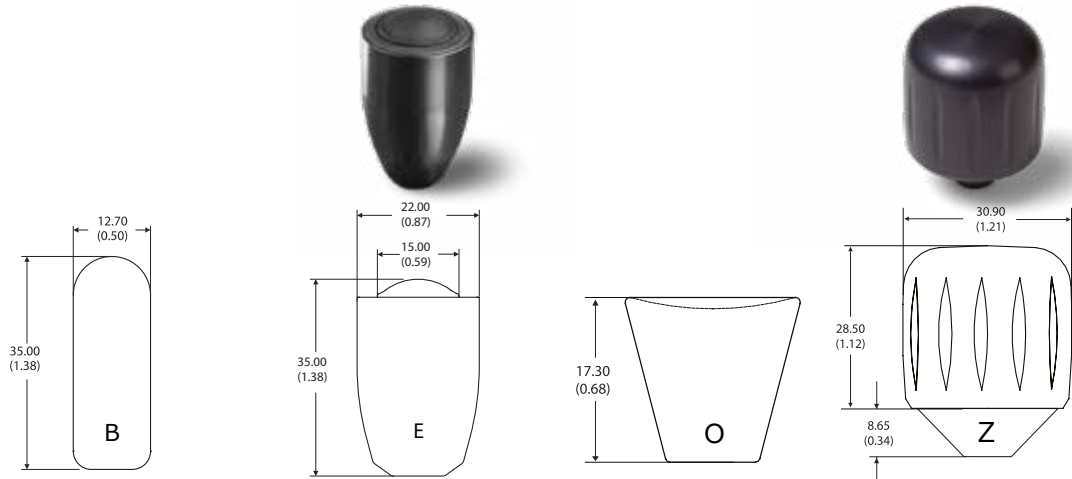
Knaufvarianten (Teil 3)

			
			
Knaufcode	W	P	H
Material	Aluminium	Aluminium	Nylon
Oberfläche	Eloxiert	Eloxiert	Erodiert matt
Standardfarbe	Schwarz	Schwarz	Schwarz
Anmerkungen	für 1-2 Achsen, mit 2 Tastern	mit 3. Achse/drehbar ausgeführt, mit 2 Tastern	für 1-2 Achsen, mit 2 Tastern

Knaufvarianten (Teil 4)

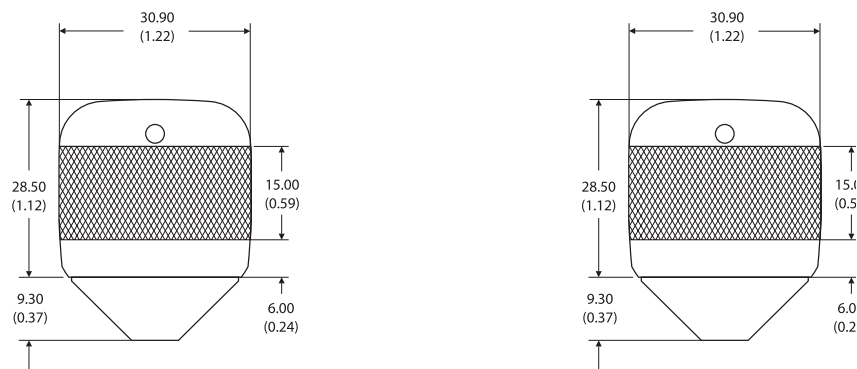
				
Knaufcode	S	X	V	Y
Material	Santoprene / Nylon	Nylon	Aluminium	Nylon
Oberfläche	Soft Touch	Erodiert matt	Eloxiert	Leicht glänzend
Standardfarbe	Schwarz	Schwarz	Schwarz	Schwarz
Anmerkungen	mit 3. Achse/drehbar ausgeführt	für 1-2 Achsen, mit 3 Tastern	für 1-2 Achsen, mit 1 Taster	mit 3. Achse/drehbar ausgeführt, mit 1 Totmannschalter

Knaufvarianten (Teil 5)



Knaufcode	B	E	O	Z
Material	Aluminium	Aluminium	Nylon	Aluminium
Oberfläche	Eloxiert	Eloxiert	Erodiert matt	Eloxiert
Standardfarbe	Schwarz	Schwarz	Schwarz	Schwarz
Anmerkungen	für 1-2 Achsen	für 1-2 Achsen, mit 1 Taster	für 1-2 Achsen, konkave Oberseite	mit 3. Achse/drehbar ausgeführt

Knaufvarianten (Teil 6)



Knaufcode	Q	QQ
Material	Aluminium	Aluminium
Oberfläche	Eloxiert, gerändelt	Eloxiert, gerändelt
Standardfarbe	Schwarz	Schwarz
Anmerkungen	mit 3. Achse	für 1-2 Achsen

Datenblatt für Joysticks

Fingerjoystick

Serie 844

Federrückstellung / Vorzugsrichtung

Die Betätigungskraft der Standardfeder des Joysticks beträgt 1,3 N. Auf Anfrage sind auch schwächere (1,0 N) und stärkere (1,6 N) Varianten lieferbar.



Wird die Option „Federrückstellung und Vorzugsrichtung in X & Y“ gewählt, erlaubt die Mechanik weiterhin eine omnidirektionale Auslenkung des Joysticks, jedoch ist die erforderliche Auslenkkraft in den Hauptachsen X und Y etwas geringer als in diagonaler Richtung. Dadurch entsteht das Gefühl einer geführten Bewegung, wodurch unbeabsichtigte Auslenkungen vermieden werden.

Kulissen



Quadratisch - Option 6



1-achsig X - Option 1



Rund - Option 5



1-achsig Y - Option 2



Quadrat. 45° gedreht, "Diamant" - Option 4



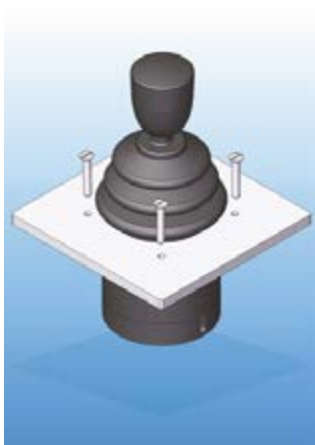
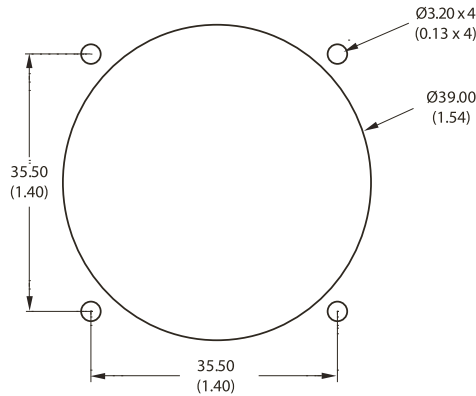
X/Y Plus "+" - Option 3

Einbauvarianten



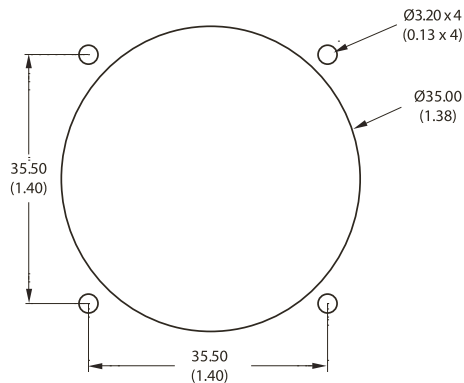
Einbau des Joysticks von oben in ein Panel.

Für Panelstärken < 3 mm werden Senkkopfschrauben M3 x 16 empfohlen. Auch mit rundem Abdeckring verfügbar.



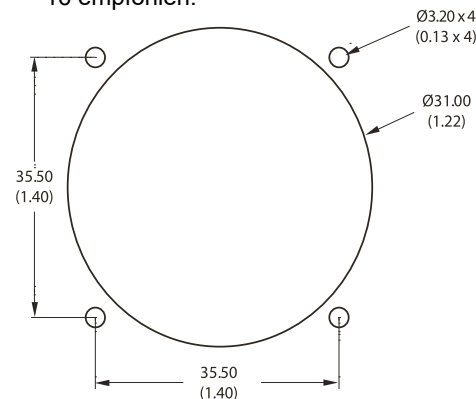
Einbau des Joysticks von unten in ein Panel.

Ein Abdeckring wird nicht benötigt. Es werden M3 Maschinenschrauben empfohlen.



Einbau mit Abdeckring von unten in ein Panel.

Der Gummibalg wird dabei ebenfalls durch die Panelöffnung geführt und mit dem Abdeckring verschraubt. Für Panelstärken < 3 mm werden Senkkopfschrauben M3 x 16 empfohlen.



Alle Werte in mm

Datenblatt für Joysticks

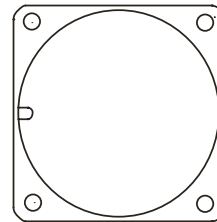
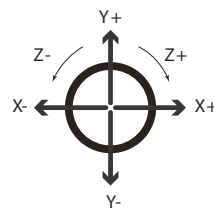
Fingerjoystick

Serie 844

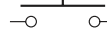
Kabelbelegung für Varianten ohne oder mit 1 Taster, analoge, PWM, nichtredundante Ausführungen

Pin	Funktion	Farbe
1	Masse	schwarz
2	Center Tap (Mittenabgriff, s.u.)	grün
3	Z-Achse	lila
4	Y-Achse	gelb
5	X-Achse	blau
6	Vsupply	rot
7	Mittendetektion (Center Detect, s.u.)	orange
8**	Taster Leitung 1	orange
9**	Taster Leitung 2	orange

Achsenorientierung



CABLES EXIT TO THE EAST WHEN VIEWED FROM ABOVE

Pin 8 (orange)  (orange) Pin 9

** Die beiden Leitungen fungieren als Zu- sowie Ableitung zum Taster.

Kabelbelegung für Varianten mit 2 Tastern, analoge, PWM, nichtredundante Ausführungen

Pin	Funktion	Farbe
1	Masse	schwarz
2	Center Tap (Mittenabgriff, s.u.)	grün
3	Z-Achse	lila
4	Y-Achse	gelb
5	X-Achse	blau
6	Vsupply	rot
7	Mittendetektion (Center Detect, s.u.)	orange
8	Taster 1	orange
9	Taster 2	orange

Die beiden Taster schalten zwei getrennte digitale Ausgänge an Pin 8 und 9. Dazu werden Masse und Versorgungsspannung des Joysticks (Pin 1 und Pin 6) benötigt.

Kabelkonfektionierung bei Analog- u. PWM-Varianten

Der Joystick wird mit einem Standardsteckverbinder (2,54 mm Raster, weiblich, kompatibel zu Molex KK Serie) ausgeliefert. Bei nichtredundanten Versionen ohne Taster wird ein 7-Pin-Steckverbinder geliefert, bei Versionen mit Taster wird ein 9-Pin-Verbinder (Pinbelegung siehe oben. Die Länge der Anschlusslitzen ist ca. 150 mm. Bitte kontaktieren Sie uns für kundenspezifische Kabelkonfektionierungen.

Ausgangsimpedanz bei Analog- und PWM-Varianten

Die Limits der Signalpegel sind spezifiziert für unendliche Impedanz am Ausgang. Geringere Widerstände als 10 kOhm am Ausgang sind auf jeden Fall zu vermeiden.

Mittenabgriff / Center Tap (CT) bei Analog- und PWM-Varianten

Die Standardelektronik (ohne Redundanz) bietet einen Ausgang bei 50% ($\pm 1\%$) der Eingangsspannung. Dieser Ausgang kann verwendet werden, um die Funktion der Spannungsversorgung während des Betriebs zu überprüfen. Werte Außerhalb der Toleranzen weisen auf ein Problem mit der Spannungsversorgung hin. Eine weitere Funktion des Ausganges ist als Referenz relativ zur Mittelstellung des Joysticks.

Wir empfehlen daher die Verwendung des Mittenabgriffs als Referenz relativ Zum Ausgangssignal anstelle von 0 V, da dies die Abweichungen der Spannungsquelle vom Sollwert eliminiert.

Mittendetektion / Center Detect (CD) bei Analog- und PWM-Varianten

Bei Wahl der Standardelektronik (ohne Redundanz) steht ein Ausgang zur Verfügung, der bei Nichtbetätigung des Joysticks auf 0 V liegt und nur bei Betätigung (d.h. bei Auslenkung einer der Achsen) auf 5 V schaltet. Dieser Ausgang ist für Anwendungsfälle gedacht, bei denen der Aktiv/Inaktiv-Status des Bedienelements separat von den Ausgangssignalen erfasst werden soll. Wir empfehlen ausdrücklich nicht, diesen Ausgang als Sicherheitsmerkmal (Totmann-Funktion) zu verwenden.

Datenblatt für Joysticks

Fingerjoystick

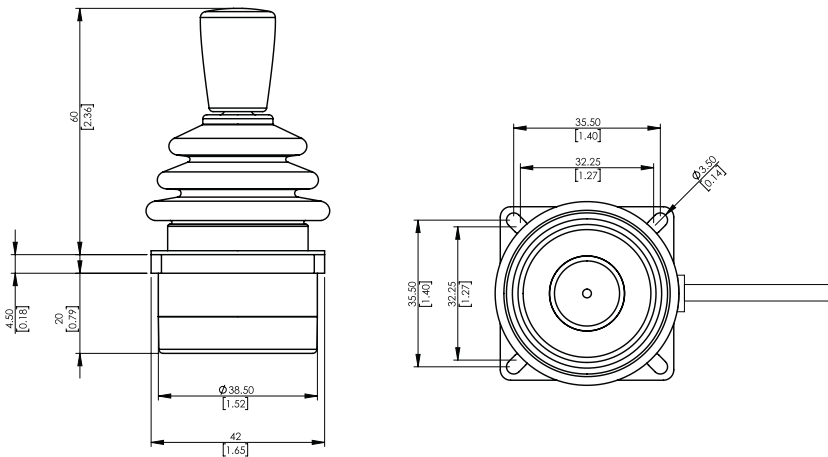
Serie 844

Ausgangsbelegung für CAN-Ausgänge

Pin	Funktion CAN J1939	Funktion CANopen	Farbe
1	Versorgung (7..35 V)	Versorgung (7..35 V)	rot
2	Masse	Masse	schwarz
3	ID select MSB	Node ID select MSB	orange
4	ID select LSB	Node ID select LSB	blau
5	CAN High	CAN High	grün
6	CAN Low	CAN Low	weiß

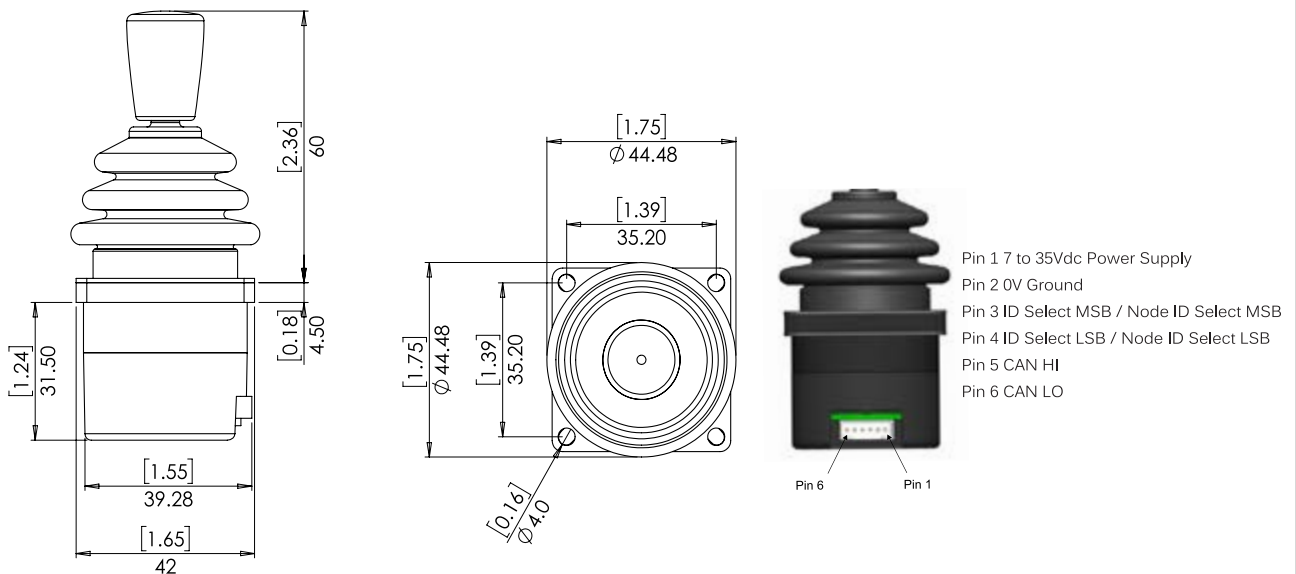
CAN-Ausgangsversionen werden mit integriertem 6-Pin-Stecker geliefert. Header-Spezifikationen: JST S6B-PH-K-S(LF)(SN), 6 Positionen, 2 mm Abstand, einreihiger Header (siehe Zeichnung unten).

Zeichnung (nur für Analog- und PWM-Varianten)



Maße in mm [Zoll]

Zeichnung für CAN-Varianten



Maße in mm [Zoll]

Datenblatt für Joysticks

Fingerjoystick

Serie 844

Technische Daten CAN J1939-Ausführung (Ausgangsoption 7)

Die Serie 844 kann maximal mit 3 proportionalen Achsen und mit maximal 2 Tastern konfiguriert werden. Die Achseninformationen und Tasterdaten werden über ein CAN 2.0B-kompatibles physikalisches Interface übertragen. Zwei weitere Leitungen erlauben es, die Adresse des Controllers zu konfigurieren. Der Controller überträgt seine Information gemäß des Protokolls SAE J1939-71.

Transmission repetition rate	50 ms
Abschlusswiderstand	Keiner
Baudrate	250 kbit/s
CAN-ID-Format	29 bit (CAN 2.0B)
BJM/EJMI interval time	20 ms

Daten CAN J1939-71-Protokoll (Ausgangsoption 7)

- Primäre Achsen- und Tasterdaten auf Basic Joystick Message 1 (BJM1):
 - Priorität: 3
 - PGN: 0xFDD6
 - Quelladresse: 0x16⁽¹⁾
 - Länge Data field: 8 bytes

- Redundante Achsendaten auf Extended Joystick Message 1 (EJM1):
 - Priorität: 3
 - PGN: 0xFDD7
 - Quelladresse: 0x16⁽¹⁾
 - Länge Data field: 8 bytes

- ⁽¹⁾ Alternative Quelladressen können durch Masseschluss der blauen und/oder orangen Litzen konfiguriert werden:
- Quelladresse = 0x16: ORANGE= massefrei, BLAU= massefrei (Standard)
 - Quelladresse = 0x26: ORANGE= massefrei, BLAU= geerdet
 - Quelladresse = 0x36: ORANGE= geerdet, BLAU= massefrei
 - Quelladresse = 0x46: ORANGE= geerdet, BLAU= geerdet

BJM1 Datenfeldkonfiguration (Ausgangsoption 7)

Startposition (BYTE/BIT)	Länge (BITS)	Funktion
1/1	2	Primärdaten X-Achse, Status Neutralposition
1/3	2	Primärdaten X-Achse, Status Linksposition (Minimalwert)
1/5	2	Primärdaten X-Achse, Status Rechtsposition (Maximalwert)
1/7 bis 2/8	10	Primärdaten X-Achse, Achsenposition
3/1	2	Primärdaten Y-Achse, Status Neutralposition
3/3	2	Primärdaten Y-Achse, Status Rückwärtsposition (Minimalwert)
3/5	2	Primärdaten Y-Achse, Status Vorwärtsposition (Maximalwert)
3/7 bis 4/8	10	Primärdaten Y-Achse, Achsenposition
6/5	2	Taster 2 Status
6/7	2	Taster 1 Status

Datenblatt für Joysticks

Fingerjoystick

Serie 844

EJM1 Datenfeldkonfiguration (Ausgangsoption 7)

Startposition (BYTE/BIT)	Länge (BITS)	Funktion
5/1	2	Primärdaten Z-Achse, Status Neutralposition
5/3	2	Primärdaten Z-Achse Status Auslenkung entgegen dem Uhrzeigersinn
5/5	2	Primärdaten Z-Achse Status Auslenkung im Uhrzeigersinn
5/7 to 4/8	10	Primärdaten Z-Achse, Achsenposition

*Redundante Ausgänge sind als Sonderausführung erhältlich

Technische Daten CANopen-Ausführung (Ausgangsoption 8)

Die Serie 844 kann mit maximal 3 proportionalen Achsen und 2 Tastern konfiguriert werden. Zwei weitere Leitungen erlauben es, die Adresse des Controllers zu konfigurieren. Die folgende Konfiguration gilt für das CANopen®-Protokoll.

Node ID:	20h
Baudrate:	250 kbit/s
Tasterdaten:	Tasterstatus wird in einem 1 byte-Datenrahmen mit dem Identifier 1A0 übertragen (180h + Node ID)
Achsendaten:	Achsendaten werden in einem 3 byte-Datenrahmen mit dem Identifier 2A0 übertragen (280h + Node ID)
Heartbeat (500 ms):	720h (700h + Node ID)
Achsenauflösung:	8 bit
Netzwerkmanagement:	Autostart aktiviert

Alternative Node IDs können durch Masseschluss der blauen und/oder orangen Litzen konfiguriert werden:

- Node ID = 20H: ORANGE= massefrei, BLAU= massefrei (Standard)
- Node ID = 21H: ORANGE= massefrei, BLAU= geerdet
- Node ID = 22H: ORANGE= geerdet, BLAU= massefrei
- Node ID = 23H: ORANGE= geerdet, BLAU= geerdet

Tasterdaten (Ausgangsoption 8)

Identifier	1A0
Byte 0	Taster 2:0

Achsendaten (Ausgangsoption 8)

Identifier	2A0
Byte 0	A_IN0 [7:0]
Byte 1	A_IN1 [7:0]
Byte 2	A_IN2 [7:0]

Bei Serienbedarf erhalten Sie weitere kundenspezifische Lösungen

- Redundante Ausführungen mit CAN-Bus
- Andere Baudraten 125 kbit/s, 500 kbit/s, 1 Mbit/s
- Kundenspez. CAN-Adressen und Outputkonfiguration