

Datenblatt für Joysticks

Fingerjoystick

Serie 846



- Redundante duale Ausgänge
- Federrückstellung oder Reibungsbremse mit Rastpunkten
- Knauf in zwei Größen, verschiedenfarbige Knaufeinsätze
- Praktisch keine Einbautiefe

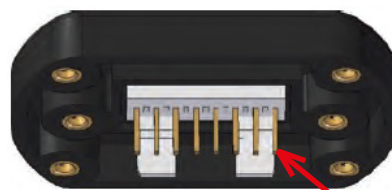
Die Serie 846 gehört zur Generation der präzisen kontaktlosen Eingabegeräte. Sie kombiniert die Funktion eines 1-achsigen Joysticks mit der eines Schalters. Neben analogen Ausgangssignalen sind schaltende sowie ein PWM-Ausgang kundenspezifisch konfigurierbar. Die neu entwickelte Mechanik mit dem ergonomisch gestalteten Knauf ist speziell für den harten und dauerhaften industriellen Einsatz konstruiert.

Technische Daten

Sensor	Halleffekt
Spannungsversorgung Vsupply	5VDC ±0,5V transientenfrei
Ausgangsspannungshub	0..5 V / 0,5..4,5 V (Dual Output), PWM optional
Mittelstellungssignal	Vsupply/2 ± 5% * full scale
Stromaufnahme	< 20mA
Schaltausgang	Open Drain, interner Pull-Up 1,5kΩ zu Vsupply, gepuffert mit 100nF gegen 0V
Lastwiderstand	Minimal 10 kΩ, >100kΩ empfohlen
Auslenkung	50° (±25° von Mittellage)
Max. mechanische Last	Horizontal: 75N / Vertikal: 1K08 (BSEN62262:2002)
Mechanische Lebensdauer	5 Millionen Zyklen (Federrückführung), 2 Millionen Zyklen (Rastpunkte)
Betriebstemperatur	-25°C..+70°C
Lagertemperatur	-40°C..+70°C
Schutzart	IP67 oberhalb Panel (mit Dichtung)
EMV-Störaussendung	EN61000-6-3:2001 CISPR 22:2005 Class B 30MHz - 11 GHz
EMV-Festigkeit	100V/m, 80MHz - 2,7GHz, 1kHz 80% Sinuswellenmod., EN61000-4-3 (erweitert)
ESD	EN61000-4-2 erweitert, ±8kV (20 Kontakte) & ±15kV (20 Luftentladungen)
Vibration	100Hz - 200 Hz @ 0,13g ² /Hz, gesamt 3,6gRMS 1h in jede der drei Raumachsen

Anschlussbelegung

PIN	Funktion
1	Vsupply 1
2	Switch 1
3	Ground 1
4	Output 1
5	Output 2
6	Ground 2
7	Switch 2
8	Vsupply 2



8-polige Stiftleiste
2,54mm-Raster

PIN 1

Anschlusskabel nicht im Lieferumfang enthalten.
Kundenindividuelle Kabelkonfektionierungen auf Anfrage.

Datenblatt für Joysticks

Fingerjoystick

Serie 846

Bestellschlüssel

Serie	846						
Knauf							
74 mm Höhe		1					
50 mm Höhe		2					
Hebelmechanik							
Federrückstellung zur Mittelstellung = 0°			1				
Federrückstellung zur Mitte + Rastung bei 0°			2				
Federrückstellung zur Mitte + Rastungen bei 0° & ±12,5°			3				
Federrückstellung zur Mitte + Rastungen bei 0° & ±25°			4				
Federrückstellung zur Mitte + Rastungen bei 0° & ±12,5° & ±25°			5				
Reibungsbremse mit Rastung bei 0°			6				
Reibungsbremse mit Rastungen bei 0° & 12,5°			7				
Reibungsbremse mit Rastungen bei 0° & 25°			8				
Reibungsbremse mit Rastungen bei 0° & 12,5° & 25°			9				
Knaufeinsatz							
Schwarz				A			
Rot				B			
Blau				C			
Gelb				D			
Grün				E			
Ausgangsoption							
Dualer Ausgang, Signale parallel (Standard)					1		
Dualer Ausgang, Signal 2 invertiert					2		
PWM-Signal					3		
Ausgangssignal							
0 .. 5,0V (rail to rail)						5	
0,5 .. 4,5V						4	
Schaltausgänge							
ohne Schalter							0
Richtungsschalter ±5°							1
Richtungsschalter ±12,5°							2
Richtungsschalter ±25°							3

Informationen zu „Hebelmechanik“

REIBUNGSBREMSE mit Rastungen (Knauf rastet ein und verbleibt an der Position) bei Auslenkwinkeln:



FEDERRÜCKSTELLUNG mit Rast“click“ (beim Loslassen kehrt der Knauf in die Mittellage zurück) bei Auslenkwinkeln:



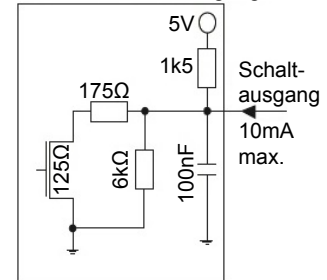
Informationen zu „Ausgangsoption“ und „Schaltausgänge“

Die Serie 846 ist serienmäßig mit zwei getrennten und unabhängigen Geberelementen innerhalb einer Mechanik ausgestattet. Beide Geber werden mit 5V (Vcc) separat versorgt und bieten jeweils einen proportionalen Ausgang. Die Ausgänge sind mit $\pm 3\%$ Vsupply deckungsgleich. Der zweite Ausgang kann deckungsgleich oder invertiert zum ersten Ausgang gewählt werden. Zum Beispiel können bei invertierten Ausgängen die Ausgangssignale summiert und mit 0V verglichen werden, um die korrekte Funktion des Joysticks zu überprüfen. Joysticks mit deckungsgleichen Ausgängen können für die Ansteuerung von redundanten Systemen verwendet werden.

Auswählbare Schaltpositionen (Option „Schaltausgänge“)

Der Joystick beinhaltet zwei Halleffekt Schalter. Die Winkelstellung des Knüppels zur Auslösung des Schaltfunktion kann bei der Bestellung vom Kunden konfiguriert werden. Wird „ohne Schalter“ ausgewählt, haben die Anschlusspins 2 und 7 am Anschlusssteckverbinder keine Funktion. Die Schaltausgänge sind als „Open Drain“-Typ mit einem internen $1,5k\Omega$ Pull-Up-Widerstand gegen 5V konfiguriert.

Ersatzschaltbild Schaltausgang



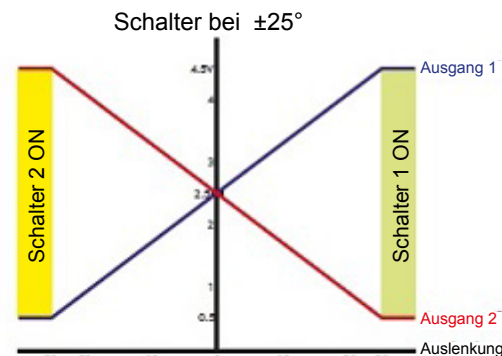
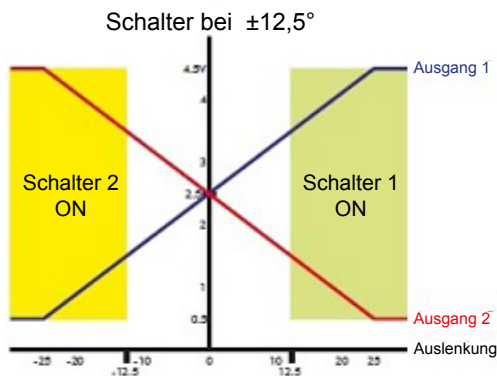
Ausgangsimpedanz

Der Spannungsausgang ist an den Positionen –Auslenkung, Mitte und + Auslenkung für eine Minimallast kalibriert. Die empfohlene Ausgangsimpedanz finden Sie in den technischen Daten (Seite 1).

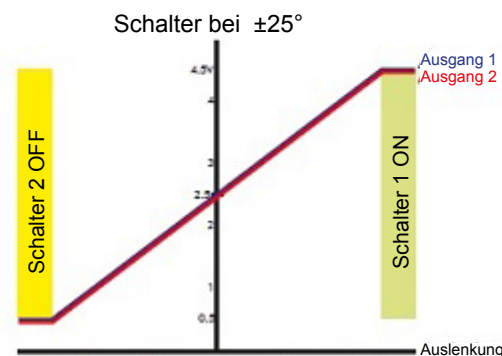
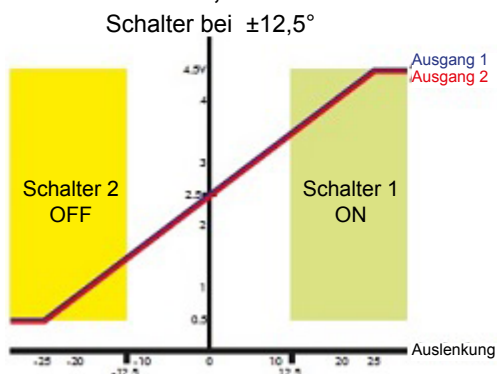
Ausgangscharakteristik (Beispiel 0,5 - 4,5V Ausgang)

Hinweis: Bei der Ausgangsoption „Dualer Ausgang, Signale parallel“ ist die Polarität von Schalter 2 invertiert.

1) DUALE AUSGÄNGE, SIGNALE INVERTIERT



2) DUALE AUSGÄNGE, SIGNALE PARALLEL

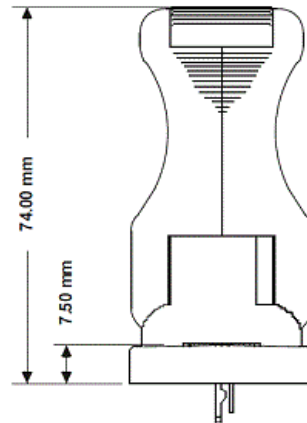
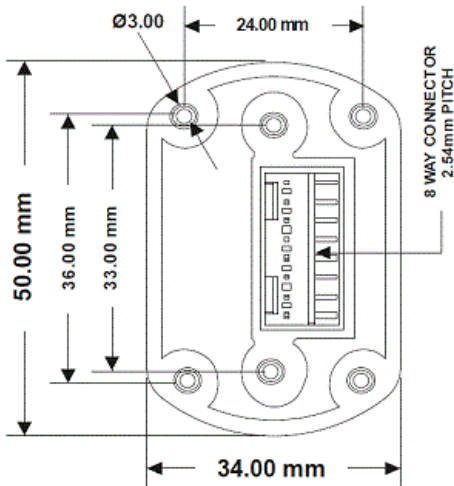


Datenblatt für Joysticks

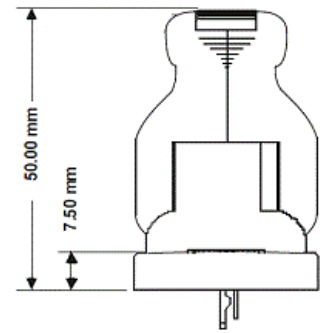
Fingerjoystick

Serie 846

Technische Zeichnung



Knaufoption „1“



Knaufoption „2“

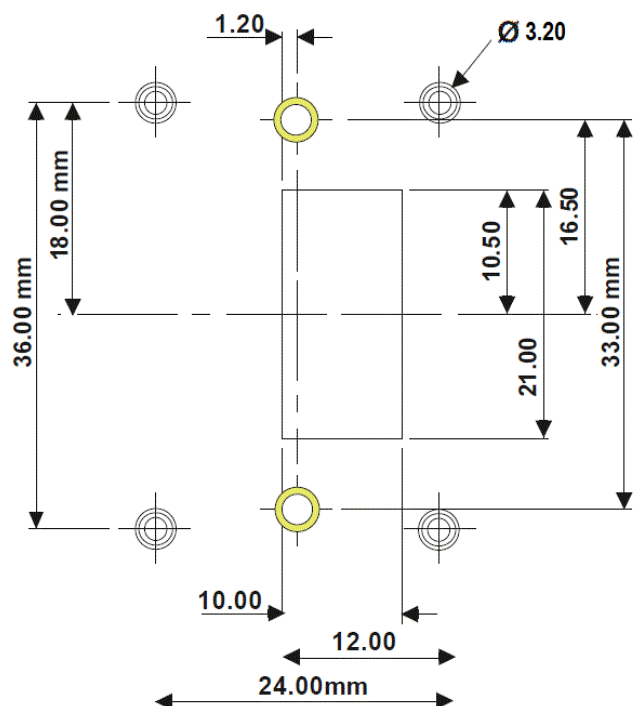
Angaben in mm

Einbaumaße & Installation

Der Joystick ist mit sechs M3-Gewindebuchsen ausgestattet, und kann auf zwei Arten montiert werden:

- mit 2 Schrauben (gelb markiert)
- mit 4 Schrauben (grau markiert).

Schrauben nicht im Lieferumfang enthalten.
Die Schraubenlänge ist abhängig von der Panelstärke.



Angaben in mm