



- Redundante duale Ausgangssignale
- Schutzklasse IP67
- 2 Knaufhöhen: 48 mm und 60 mm
- Knaufeinsätze in 5 Farben
- Rastpositionen und Rückstellung verfügbar

Die Joysticks der Serie 847 vermitteln mit ihrem modernen Design und der angenehmen Soft-Touch-Haptik einen Präzisionsanspruch, der sich in den technischen Eigenschaften fortsetzt. Die kontaktlose Hall-Technologie und die reibungsarme Mechanik sorgen für dauerhafte Zuverlässigkeit auch unter rauen Einsatzbedingungen, wie z.B. bei mobilen Fernbedienungen und Arbeitsmaschinen in der Logistik, Reinigung und Landwirtschaft. Zwei Bauformen ermöglichen eine anwendungsoptimierte Auswahl und Gestaltung.

### Technische Daten

Sensor	Halleffekt
Spannungsversorgung Vsupply	5,0 ± 0,5 V transientenfrei
Ausgangsspannungen	0..5 V / 0,5..4,5 V (redundante Signale), weitere Spannungen und PWM optional
Mittelstellungssignal	Vsupply/2 ± 5% * full scale
Stromaufnahme	< 20 mA
Schaltausgang	Open Drain, interner Pull-Up 1,5 kΩ zu Vsupply, geglättet mit 100 nF gegen 0V
Lastwiderstand	Minimal 10 kΩ, >100 kΩ empfohlen
Auslenkung	60° (±30° von Mittellage)
Max. mechanische Last	Horizontal: 75 N / Vertikal: IK08 (BSEN62262:2002)
Mechanische Lebensdauer	10 Millionen Zyklen
Betriebstemperatur	-25°C..+70°C
Lagertemperatur	-40°C..+85°C
Schutzart	IP67 oberhalb Panel (mit Dichtung) - BS EN60529:1992+A2:2013
Feuchte Wärme	BS EN 60068-2-78:2002, 21 Tage @ +85°C 85% RH
Salzsprühnebel	BS EN 60068-2-11:1999, 48 Stunden @ +35°C mit 5% NaCl
Leitungsgebundene Strahlung	CISPR 25:2008 Ed. 3.0
EMV-Störaussendung	CISPR 25:2008 Ed. 3.0, EN61000-6-4:2011
EMV-Festigkeit	ISO 11452-2:2004 (150 V/m), EN61000-6-2:2005
Leitungsgebundene Störung	ISO 11452-4:2011
Signalkabelschwankungen	EN 6100-6-2:2005
AC Magnetfeld-Festigkeit	MIL-STD-461F
ESD	ISO 10605: 2008 inc A1: 2014 (8 kV contact / 15 kV air discharge) EN61000-4-2
Vibrationen	ISO15003 Level 1 in 3 Achsen 10..350 Hz, Level 2, 8 Stunden pro Achse
Erschütterung	BS EN 60068-2-27:2009 40 g, 6 ms Halbsinus, 50 Stöße in jede Achsrichtung, gesamt 300 Stöße
Fallprüfung	BS EN 60068-2-31:2008, Fall aus 1000 mm Höhe auf alle Flächen und Kanten
Schock	BS EN 60068-2-27:2009 50 g, 6 ms Halbsinus, 3 Stöße in jede Achsrichtung, gesamt 18 Stöße

# Datenblatt für Joysticks

Fingerjoystick

Serie 847

Bitte kontaktieren Sie uns für Informationen zu Lagerbeständen, Lieferzeiten und Mindestbestellmengen.

## Bestellschlüssel

Beschreibung	Auswahl: <b>Standard=schwarz/fett</b> , mögliche <i>Optionen=grau/kursiv</i>					
<b>Serie</b>	<b>847</b>					
<b>Knauf:</b> 60 mm Höhe über Panel 48 mm Höhe über Panel		<b>1</b> <b>2</b>				
<b>Hebelmechanik:</b> Federrückstellung zur Mittelstellung = 0° <i>Federrückstellung zur Mitte mit Rastung bei 0°</i>			<b>1</b> <i>(1)</i>	<b>2*</b>		
<b>Knauf-Farbeinsatz:</b> <b>Schwarz</b> <i>Rot</i> <i>Blau</i> <i>Gelb</i> <i>Grün</i>				<b>A</b> <i>B</i> <i>C</i> <i>D</i> <i>E</i>		
<b>Ausgangsoption:</b> <b>Dualer Ausgang, Signale parallel (Standard)</b> <i>Dualer Ausgang, Signal 2 invertiert</i> <i>PWM-Signal*</i>				<b>1</b> <b>2</b> <b>3*</b>	<i>(5)</i>	
<b>Ausgangssignal:</b> <i>0..5 V (rail to rail)</i> <b>0,5..4,5 V</b>					<b>5</b> <b>4</b>	
<b>Schaltausgänge:</b> <b>ohne Schalter</b> <i>Richtungsschalter ±5°</i> <i>Richtungsschalter ±15°</i> <i>Richtungsschalter ±30°</i>						<b>0</b> <i>1</i> <i>2</i> <i>3</i>

\* nur für 60 mm-Variante verfügbar

\* bei PWM-Ausgang bitte Ausgangssignal Option 5 wählen

## Bei Serienbedarf erhalten Sie weitere kundenspezifische Lösungen

z. B. Kabelkonfektionierungen

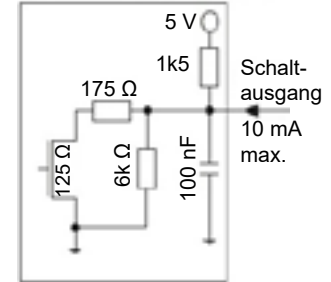
### Informationen zu „Ausgangsoption“ und „Schaltausgänge“

Die Serie 847 ist serienmäßig mit zwei getrennten Geberelementen innerhalb einer Mechanik ausgestattet. Beide Geber werden mit 5 V separat versorgt und bieten jeweils einen proportionalen Ausgang. Die Ausgänge sind innerhalb  $\pm 3\%$  \*  $V_{supply}$  deckungsgleich. Das zweite Ausgangssignal kann parallel oder invertiert zum ersten Ausgangssignal gewählt werden. Zum Beispiel können bei invertierten Ausgängen die Ausgangssignale summiert und mit 0V verglichen werden, um die korrekte Funktion des Joysticks zu überprüfen. Joysticks mit deckungsgleichen Ausgängen können für die Ansteuerung von redundanten Systemen verwendet werden.

### Auswählbare Schaltpositionen (Option „Schaltausgänge“)

Der Joystick beinhaltet zwei Halleffekt Schalter. Die Winkelstellung des Knaufes zur Auslösung des Schaltfunktion kann bei der Bestellung vom Kunden konfiguriert werden. Wird „ohne Schalter“ ausgewählt, haben die Anschlusspins 2 und 7 am Anschlusssteckverbinder keine Funktion. Die Schaltausgänge sind als „Open Drain“-Typ mit einem internen 1,5 k $\Omega$  Pull-Up-Widerstand gegen 5 V konfiguriert.

Ersatzschaltbild Schaltausgang



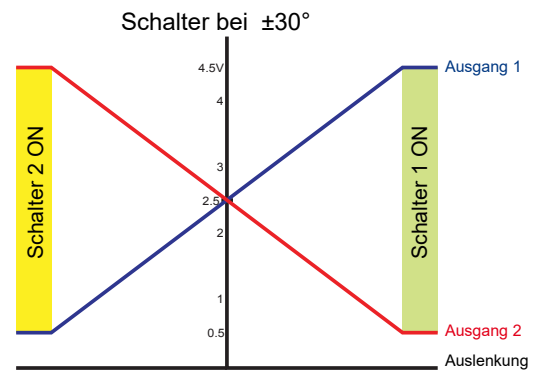
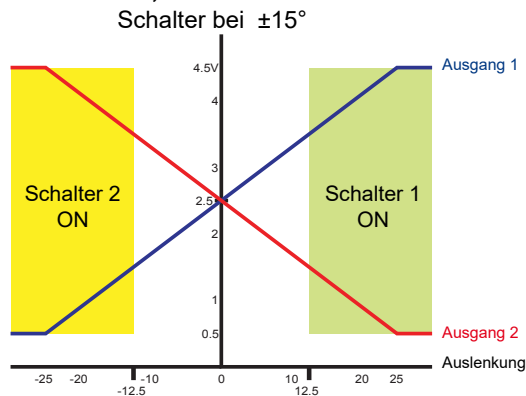
### Ausgangsimpedanz

Der Spannungsausgang ist an den Positionen –Auslenkung, Mitte und + Auslenkung für eine Minimallast kalibriert. Ein Lastwiderstand von weniger als 10 k $\Omega$  wird nicht empfohlen. Die empfohlene Ausgangsimpedanz finden Sie in den technischen Daten (Seite 1).

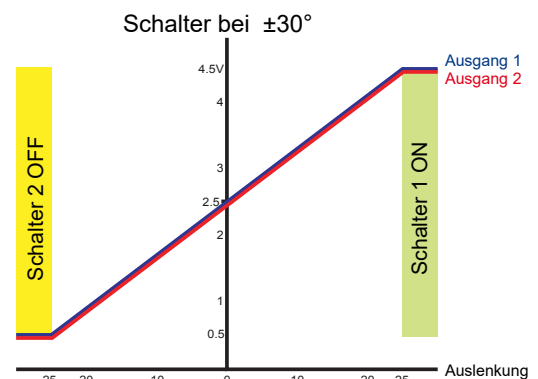
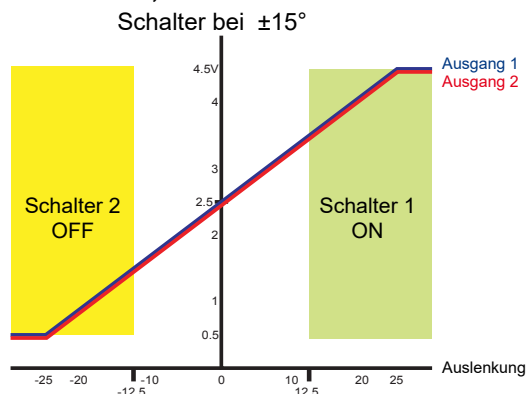
### Ausgangscharakteristik (Beispiel 0,5 - 4,5 V Ausgang)

Hinweis: Bei der Ausgangsoption „Dualer Ausgang, Signale parallel“ ist die Polarität von Schalter 2 invertiert.

#### 1) DUALE AUSGÄNGE, SIGNALE INVERTIERT



#### 2) DUALE AUSGÄNGE, SIGNALE PARALLEL

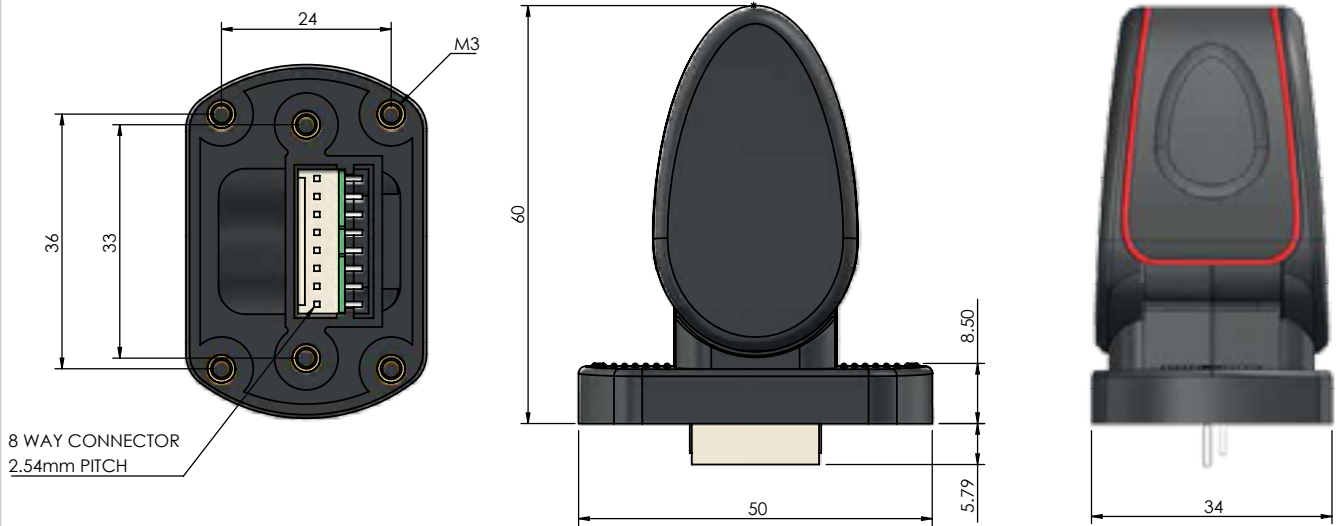


# Datenblatt für Joysticks

Fingerjoystick

Serie 847

## Technische Zeichnung „Knauf 1“, 60 mm Höhe über Panel

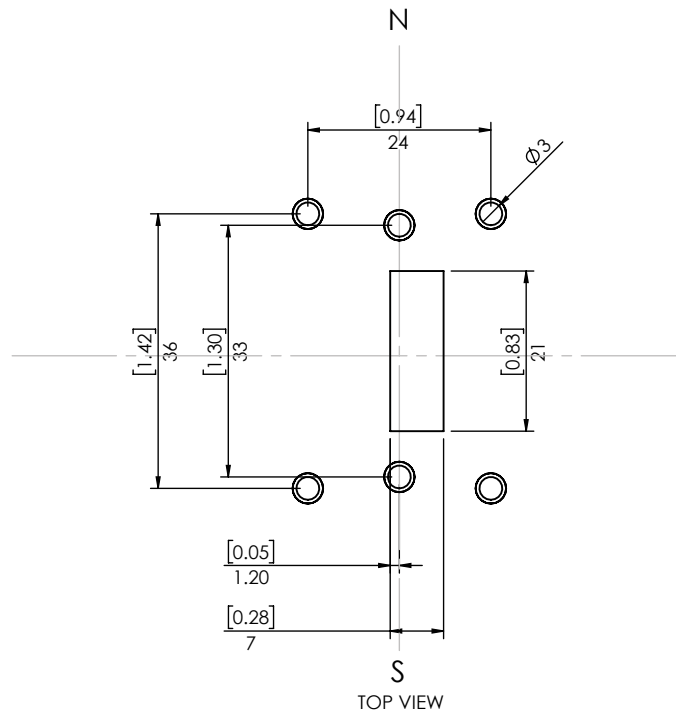
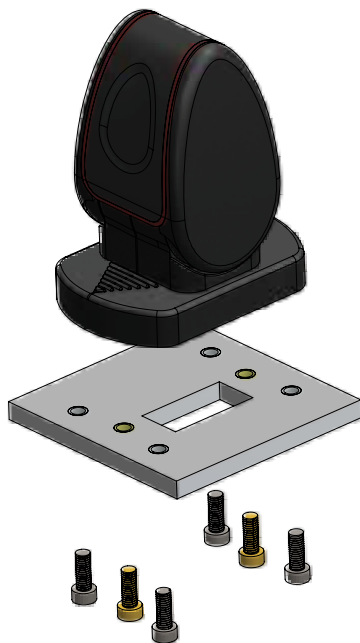


Angaben in mm

## Einbaumaße & Installation „Knauf 1“

Der Joystick ist mit sechs M3-Gewindebuchsen ausgestattet, und kann auf zwei Arten montiert werden:

- mit 2 Schrauben (gelb markiert)
- mit 4 Schrauben (grau markiert).



Schrauben nicht im Lieferumfang enthalten.  
Die Schraubenlänge ist abhängig von der Panelstärke.

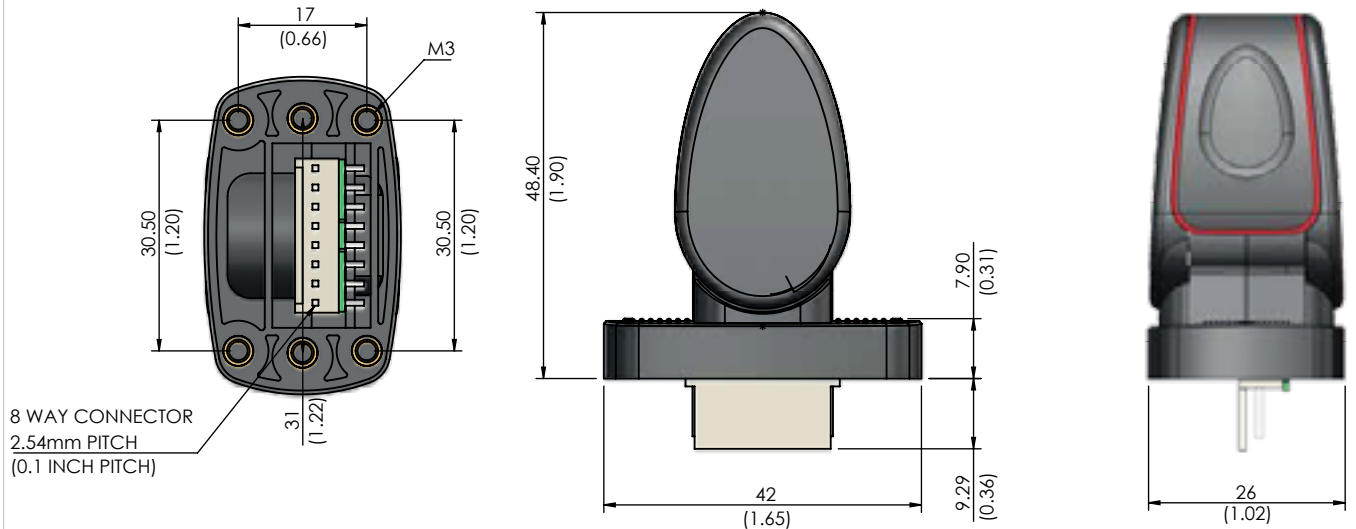
Angaben in [inches] mm

# Datenblatt für Joysticks

Fingerjoystick

Serie 847

## Technische Zeichnung „Knauf 2“, 48 mm Höhe über Panel

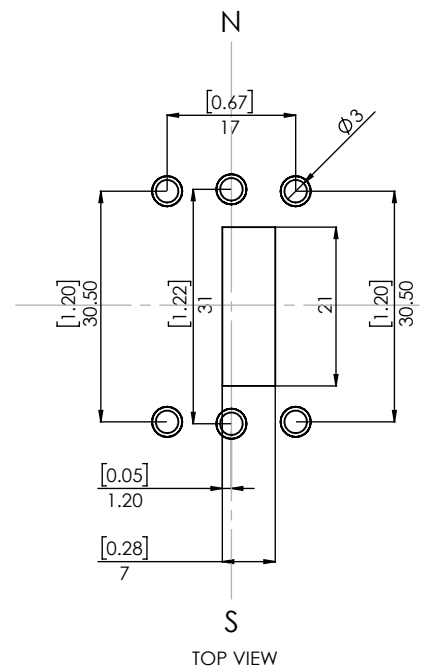
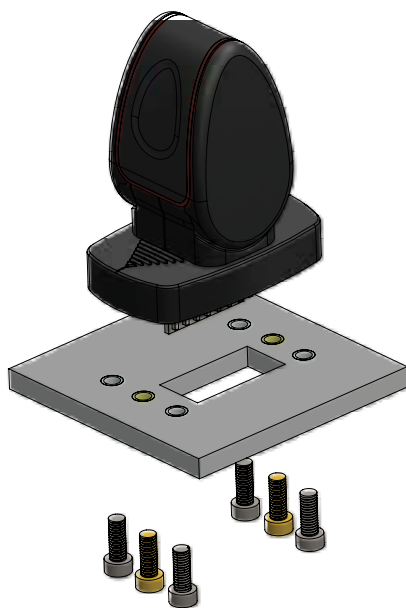


Angaben in mm (inches)

## Einbaumaße & Installation „Knauf 2“

Der Joystick ist mit sechs M3-Gewindebuchsen ausgestattet, und kann auf zwei Arten montiert werden:

- mit 2 Schrauben (gelb markiert)
- mit 4 Schrauben (grau markiert).



Schrauben nicht im Lieferumfang enthalten.  
Die Schraubenlänge ist abhängig von der Panelstärke.

Angaben in [inches] mm

# Datenblatt für Joysticks

Fingerjoystick

Serie 847

## Anschlussbelegung

PIN	Funktion
1	Vsupply 2
2	Schalter 2 (-)
3	GND 2
4	Output 2
5	Output 1
6	GND 1
7	Schalter 1 (+)
8	Vsupply 1

(+) Richtung:  
Ansteigendes  
Ausgangssignal 1



Pin 1

(-) Richtung:  
Abnehmendes  
Ausgangssignal 1

Anschluss über 8-polige Stiftleiste in 2,54 mm-Raster. Anschlusskabel nicht im Lieferumfang enthalten. Kabel kann separat bestellt werden (Art.-Nr. 135686, siehe unten).

## Zeichnung des optionalen Anschlusskabels Art.-Nr. 135686 – nicht im Joystick-Lieferumfang enthalten!

PIN	Farbe
1	rot
2	orange
3	schwarz
4	blau
5	pink
6	gelb
7	violett
8	braun

