

Datenblatt für Joysticks

Handjoystick

Serie 870



- Mittelgroßer Heavy-Duty-Handjoystick von höchster Qualität mit Stabgriff
- Kontaktlose Sensortechnologie (Hall-Sensoren)
- Knäufe mit Taster, Wippe, oder dritte Achse (z-Rotation)
- Einbaufreundlich durch 12-poligen Steckverbinder im Gehäuse
- Geringe Einbautiefe von <49 mm
- Lebensdauer von mehr als 5 Mio. Bewegungen

Die Baureihe 870 erreicht ein Höchstmaß an Qualität in Mechanik und Elektronik. Gerade beim Einsatz in anspruchsvollen Applikationen wie mobilen Arbeits- und Sondermaschinen wirken Einflüsse wie Vibrationen sowie andere raue Umgebungsbedingungen auf die Eingabegeräte ein. Hier spielen die Joysticks der Serie 870 ihre Stärken aus. Die Topfbauform mit Stecker im Gehäuse erleichtert zudem die Montage.

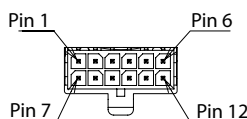
Technische Daten

Sensor	Halleffekt, optional redundant
Versorgungsspannung	5 V ± 0,5 V transientenfrei
Ausgangsspannung	0,5..4,5 V (doppelte/redundante Ausgangssignale möglich)
Unabhängige Linearitätstoleranz	±3% full scale
Lastwiderstand	> 10 kOhm
Isolationswiderstand	Über 1000 MOhm bei 500 VDC
Durchschlagsfestigkeit	1 Minute bei 500 VAC
EMV Störfestigkeit	100 V/m, (80 MHz ~ 1 GHz, 1 kHz Sinus-80% AM-modulation)
ESD	±8 kV Kontakt / ±15 kV Luft (IEC 61000-4-2)
Lebensdauer	Mehr als 5 Million Bewegungszyklen
Schutzart oberhalb des Panels*	bis zu IP65
Auslenkung	±20° (±2,5°) aus Ruhelage
Auslenkkraft	3 - 4,5 N
Betriebstemperatur	-20°C..+60°C
Masse*	ca. 300 g
Schockfestigkeit	294 m/s ²

*Abhängig von Konfiguration

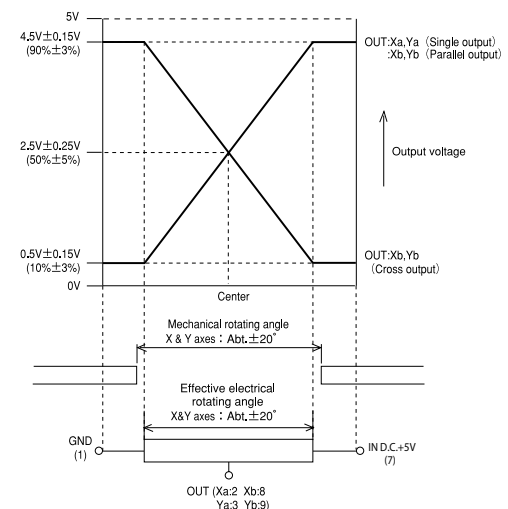
Anschlussbelegung

Funktion	Pin
Masse	1
Signal X-Achse	2
Signal Y-Achse	3
Signal Z-Achse	4
Taster; Wippe Pos. 1	5
Wippe Pos. 2	6
Versorgungsspannung	7
Signal X-Achse Dual Output	8
Signal Y-Achse Dual Output	9
Signal Z-Achse Dual Output	10
nicht belegt	11
COM	12



Anschluss über 12-polige Steckverbindung (Tyco 4-794678-2). Bitte kontaktieren Sie uns für kundenspezifische Anschlusskabel und Stecker.

Ausgangscharakteristik



Datenblatt für Joysticks

Handjoystick

Serie 870

Bitte kontaktieren Sie uns für Informationen zu Lagerbeständen, Lieferzeiten und Mindestbestellmengen.

Bestellschlüssel

Serie	870						
Achsen / Funktionen:							
2 Achsen		2					
2 Achsen mit Taster		3					
2 Achsen mit Schaltwippe		4					
3 Achsen		6					
Abdichtung:							
Gummibalg			5				
Rückführung:							
Federrückstellung				1			
Knauftypen:							
Stabgriff „1“, für 2 Achsen, kein Taster, IP65					1		
Stabgriff „2“, für 2 Achsen, mit Taster, IP54*					2		
Stabgriff „6“, für 2 Achsen, mit Taster, IP54*					6		
Stabgriff „A“, für 2 Achsen, mit Schaltwippe, IP54*					A		
Stabgriff „8“, für 3 Achsen, mit 3. Achse, IP54*					8		
Kulisse:							
Quadratisch						Q	
Ausgangssignal:							
0,5..4,5 V, einfacher Ausgang							2
0,5..4,5 V, doppelte Ausgänge parallel							P
0,5..4,5 V, doppelte Ausgänge invers							X

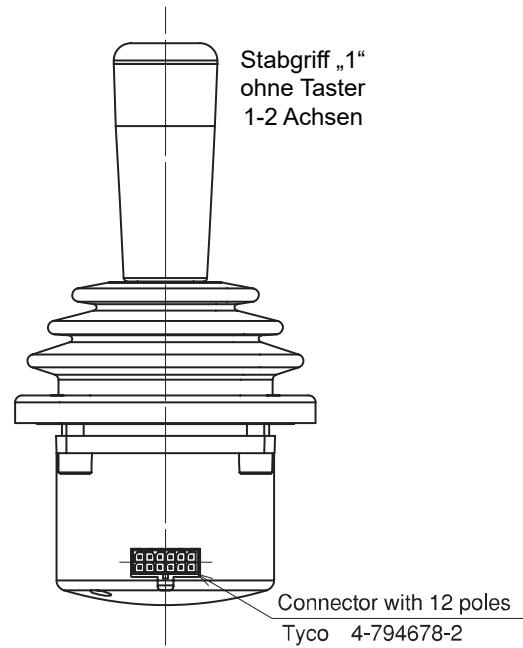
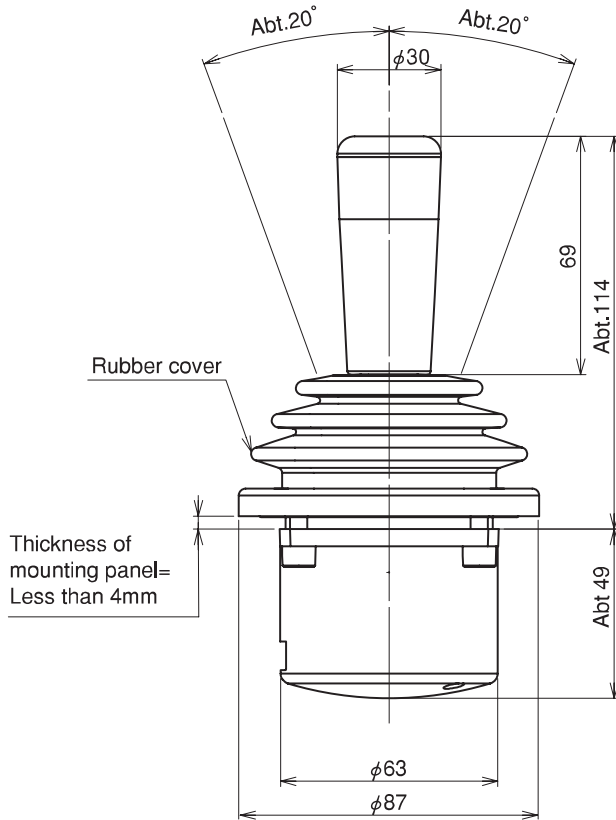
*Höhere IP-Schutzart bzw. Abdichtung als Sondervariante möglich. Bitte kontaktieren Sie uns.

Kulissen



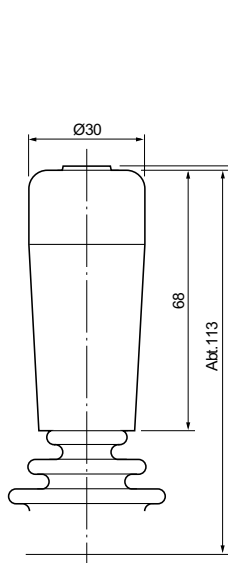
Quadrat - Option „Q“

Zeichnung

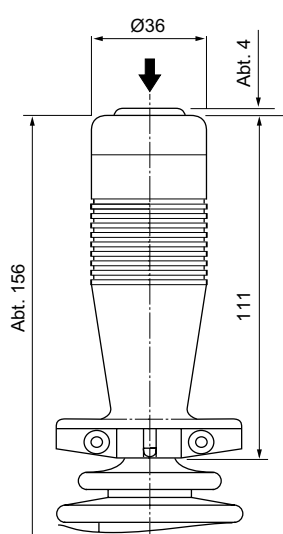


Alle Angaben in mm.

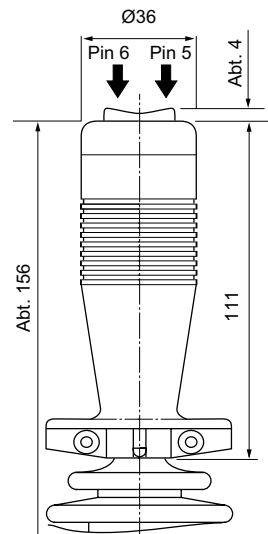
Zeichnung Knäufe (Knaufoptionen 2, 6, A, 8)



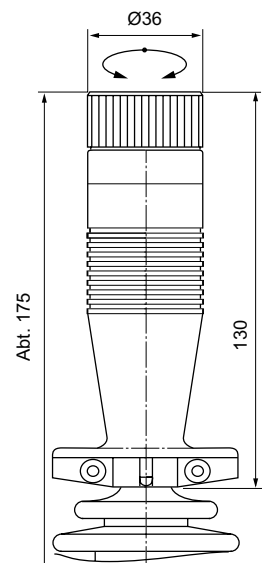
Stabgriffgriff „2“ mit Taster, 1-2 Achsen



Griff „6“ mit Taster 1-2 Achsen



Griff „A“ mit Wippe 1-2 Achsen



Griff „8“ mit 3. Achse (z-Achse)

Montagebohrungen

