

Datenblatt für Joysticks

Hand Joystick

Serie 892



- Dritte Achse als Wippe ausgeführt
- Für Innenraumanwendungen

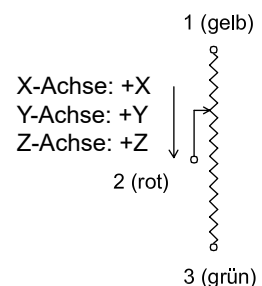
Äußerst robuste aber preiswerte, langlebige Ausführung. Durch die Integration einer Wippe entfällt das sonst übliche Verdrehen des Knaufes zur Ansteuerung einer dritten Achse.

Technische Daten

Auslenkung X+Y Achse	±20° .. ±25°
Auslenkung Z Achse	±15° .. ±19°
Rückkehrgenauigkeit Mittellage X+Y Achse	±2°
Betätigungskraft X+Y Achse	0,8 .. 2,3 N
Betätigungskraft Z Achse	24 .. 30 mNm
Lebensdauer	typ. 5 Millionen Bewegungen (X & Y), typ. 2 Millionen Bewegungen (Z)
Vibrationsfestigkeit bei 10 bis 55 Hz	10 G
Schockfestigkeit	30 G
Schutzart	IP40
Betriebstemperaturbereich	-20°C .. +65°C
Gewicht	ca. 410 g
Frontplattenstärke	1 .. 4 mm
Kabellänge	300 mm, AWG26

Technische Daten Potentiometer

	Typ F (X- & Y-Achse)	Typ D (Z-Achse)
Technologie	Leitplastik	Leitplastik
Nennwert Gesamtwiderstand	10 kOhm	10 kOhm
Widerstandstoleranz	±15%	±15%
Unabhängige Linearität	±3%	±3%
Nennbelastbarkeit bei 70°C	0,13 W	0,3 W
Elektrisch wirksamer Drehwinkel	40°	30°
Max. Schleiferstrom	1 mA	1 mA



Hinweis: Max. zulässige Betriebsspannung < 50VAC bzw. < 75VDC, zusätzlich ist die Einhaltung der maximalen Verlustleistung zu beachten.

Datenblatt für Joysticks

Hand Joystick

Serie 892

Bestellschlüssel

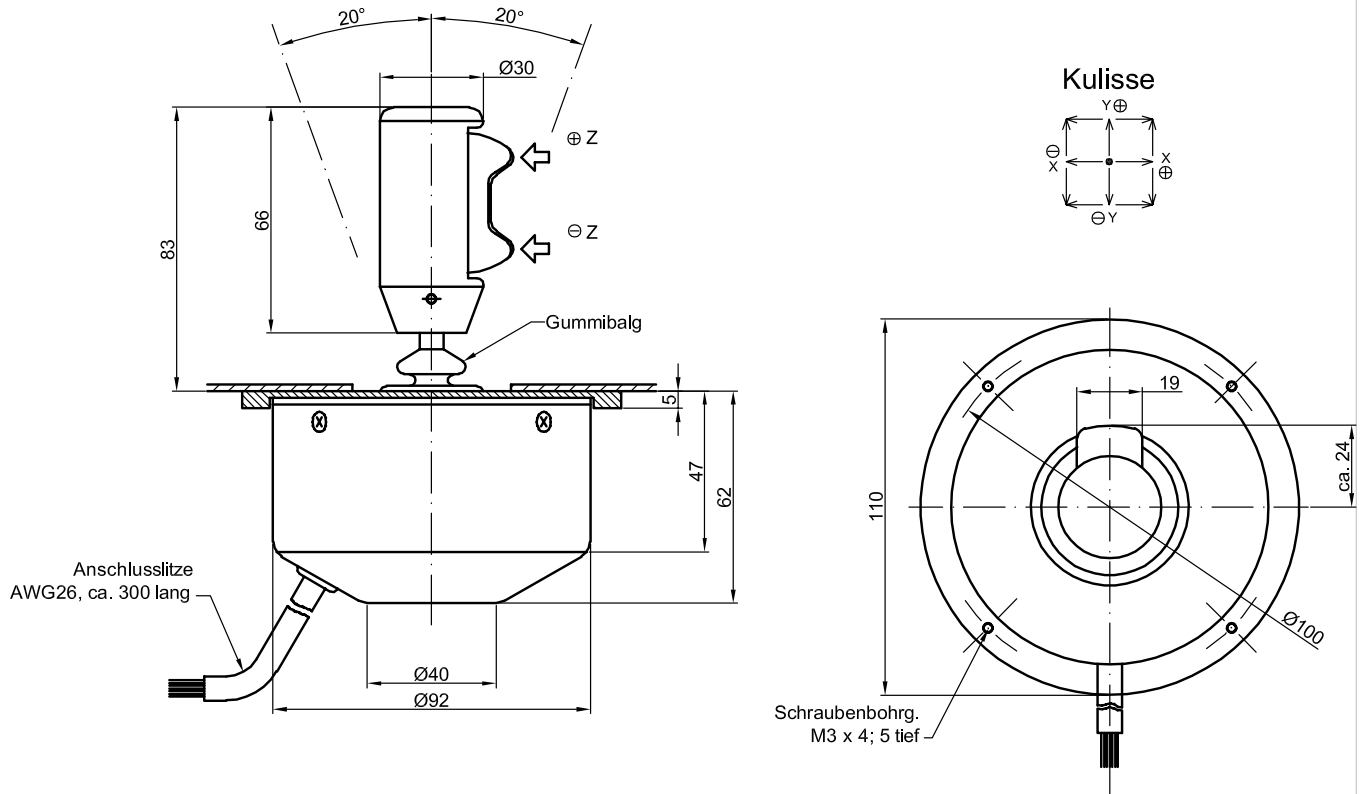
Serie	892					
Achsen 3 Achsen		3				
Gummibalg			5			
Federrückstellung				1		
Knauftypen Knauf zylindrisch, mit Wippe					1	
Sensor Potentiometer Typ F (X + Y), Typ D (Z)						4

Bei Serienbedarf erhalten Sie diese und weitere kundenspezifische Lösungen

Zum Beispiel:

- Kabelkonfektionierung
- andere Widerstandswerte

Technische Zeichnung



Montagebohrung

