

Datenblatt für Joysticks

Hand Joystick

Serie TRY50



- Kompakter Handjoystick
- Bis zu 3 Achsen
- Bis zu 4 Taster im Knauf
- Verschiedene Knaufformen verfügbar
- Schutzart bis IP67
- Optional mit USB-Interface oder CAN J1939 bzw. CANopen

Die Joysticks der Serie TRY50 sind kompakte Handjoysticks und decken damit in der Anwendung den Übergangsbereich zwischen Fingerjoysticks und großen Handjoysticks ab. Die Konstruktion basiert auf einer robusten Mechanik und berührungslos arbeitenden Hall-Sensoren. Der Einbauraum ist außergewöhnlich klein. Verschiedene Knaufformen, analoge oder alternativ digitale Ausgangssignale (USB, CAN-Bus) stehen zur Auswahl und machen den TRY50 zu einer Option für Heavy-Duty-Applikationen mit begrenzten Platzverhältnissen.

Elektrische Daten Joystick

Sensor	Halleffekt
Versorgungsspannung	5 V ± 0,5 V transientenfrei
Stromaufnahme	max. 10 mA pro Achse
Verpolungsschutz Versorgungsspg. Max	-14,5 V
Überspannungsschutz Max	18 V
Ausgangsimpedanz	6 Ω
Auflösung	Unendlich
Reproduzierbarkeit Signal Mittelstellung	±200 mV
Ausgangsspannungen	Analog: 0..5 V / 0,5..4,5 V / 0,25..4,75 V / redundante Signale möglich Digital: USB, USB-Maus-Emulation, CAN J1939, CANOpen

Mechanische Daten Joystick


Lebensdauer X-/Y-Achse	10 Millionen Bewegungszyklen
Auslenkung X-/Y-Achse	40° (±20° aus Ruhelage; Federrückstellung)
Losbrechkraft aus Mittellage X-/Y-Achse	5,6 N
Auslenkkraft X-/Y-Achse	7,5 N
Maximal zulässige Auslenkkraft X-/Y-Achse	650 N
Lebensdauer Z-Achse	1 Million Bewegungszyklen
Auslenkung Z-Achse	68° (±34° aus Ruhelage; Federrückstellung)
Losbrechkraft aus Mittellage Z-Achse	0,15 Nm
Auslenkkraft Z-Achse	0,25 Nm
Maximal zulässige Auslenkkraft Z-Achse	4,5 Nm
Schutzart oberhalb Panel	bis zu IP67 (auf Anfrage)
Betriebstemperatur	-25°C..+70°C
Lagertemperatur	-40°C..+70°C
EMV Störfestigkeit	IEC 61000-4-8:2009
EMV Störaussendung	IEC 61000-4-3:2006
ESD	IEC 61000-4-2:2008

Datenblatt für Joysticks

Hand Joystick

Serie TRY50

Technische Daten Taster

Elektrische Last	5 A ohmsche Last, 3 A induktiv
Spannungsfestigkeit	1050 Vrms
Low Level	10 mA @ 30 mV
Elektrische Lebensdauer bei Vollast	1 Million Betätigungen 5 A @ 28 V
Mechanische Lebensdauer	1 Million Betätigungen
Schutzart	IP68
Funktion	Taster, normal-offen
Betätigungskraft	7,5 ± 2 N
Verfügbare Tasterkappenfarben	weiß, grau, schwarz, rot, orange, gelb, grün, blau, violett
Hinweis:	
1. Kabellänge ca. 400 mm	
2. Wenn nicht anders spezifiziert, werden die Taster mit „normally open“ Schaltern und roten Kappen geliefert.	

Kabelbelegung - Für Analogausgänge und Spannungswandler

Litzenfarbe	Funktion	Litzenfarbe	Funktion	Litzenfarbe	Funktion
SCHWARZ	Masse	WEISS	Taster Common	BLAU/WEISS	X-Achse redundant
ROT	Vcc	ORANGE	Taster 1	GELB/Schwarz	Y-Achse redundant
BLAU	X-Achse	VIOLETT	Taster 2	GRÜN/SCHWARZ	Z-Achse redundant
GELB	Y-Achse	GRAU	Taster 3		
GRÜN	Z-Achse	BRAUN	Taster 4		

USB-Optionen

USB Schnittstelle (USB 2.0 HID kompatibel)

Der USB Controller ist im Joystickgehäuse integriert. Die Spannungsversorgung des Joysticks erfolgt über die Schnittstellenleitung. Die USB Schnittstelle unterstützt die meisten Versionen der Windows- und Linux-Betriebssysteme. Im Lieferumfang enthalten: USB-Kabel (Länge ca. 1,75 m) mit USB A-Stecker an USB Mini-B-Stecker. Andere Längen und Konfigurationen auf Anfrage.

USB-Joystick als Mausersatz

Optional kann der Joystick auch als Mausersatz betrieben werden. Unterstützte Protokolle sind u.a. Sun Microsystems (mouse systems 5 V serial) und USB (die meisten Versionen der Windows- und Linux-Betriebssysteme).

Erweiterter Spannungsbereich

Der Erweiterte Spannungsbereich ermöglicht die Anpassung des Standard-Joysticks an verschiedene Spannungspegel, sowohl auf der Versorgungs- als auch auf der Signalpegelseite. Diese Option kann dann verwendet werden, wenn die zur Verfügung stehende Versorgungsspannung größer als 5 V ist, oder bipolare (±) Ausgangssignale benötigt werden.

Technische Daten

Versorgungsspannung	(Ausgangsspannung +1 V) bis 30 V
Ausgangsspannungen	0..5 V; 0..10 V; +/-5 V; +/-10 V
Stromaufnahme	max. 90 mA

CANBUS

CAN-Bus J1939 / CANopen

Aufgrund der vielfältigen Konfigurationsmöglichkeiten ist eine vollständige Darstellung an dieser Stelle nicht möglich. Bitte kontaktieren Sie uns persönlich mit Ihren spezifischen Anforderungen.

Technische Daten

Versorgungsspannung	6..35 V
Stromaufnahme	min. 15 mA, +5 mA pro LED, +10 mA pro Achse

Kabelbelegung

Rot	VCC	/	Grün	CAN high	/	Blau	Identifier Select LSB
Schwarz	Masse	/	Weiß	CAN low	/	Orange	Identifier Select MSB

Datenblatt für Joysticks

Hand Joystick

Serie TRY50

Bitte kontaktieren Sie uns für Informationen zu Lagerbeständen, Lieferzeiten und Mindestbestellmengen.

Bestellschlüssel

Beschreibung

Serie	TRY50									
Achsen:										
1 Achse		1								
2 Achsen		2								
3 Achsen		3								
Abdeckung:										
Gummibalg			5							
Rückstellmechanismus:										
Federrückstellung „Standard“				1						
Griff / Taster: ⁽³⁾										
Kugelgriff ⁽⁴⁾						3				
Knauf Low Profile, ohne Taster						6				
Knauf Low Profile, Frontplatte mit 2 Tastern						R				
Stockgriff lang, 2 Taster oben ⁽⁴⁾						A				
Stockgriff lang, 2 Taster oben, 2 Taster seitlich ⁽⁴⁾						B				
Stockgriff lang, keine Taster ⁽⁴⁾						C				
Stockgriff lang, 2 Taster oben, Totmann-Schalter ⁽⁴⁾						D				
Stockgriff lang, kein Taster oben, Totmann-Schalter ⁽⁴⁾						G				
Stockgriff kurz, kein Taster ⁽⁴⁾						E				
Stockgriff kurz, 1 Taster oben ⁽⁴⁾						F				
Stockgriff lang, 1 Taster oben, Totmann-Schalter ⁽⁴⁾						H				
Kulisse:										
Quadratisch							1			
Rund							3			
X/Y Plus „+“							9			
Quadratisch, 45° gedreht („Diamond“)							2			
1-achsig Y							8			
Ausgangssignal: ⁽¹⁾										
0..5 V (rail to rail) (redundante Signale parallel / invers)								1 (1P / 1X)		
0,5..4,5 V (redundante Signale parallel / invers)								2 (2P / 2X)		
0,25..4,75 V (redundante Signale parallel / invers)								3 (3P / 3X)		
USB Joystick ⁽⁶⁾								5		
USB Maus-Emulation ⁽⁶⁾								6		
CANbus J1939								CAN		
CANopen								COP		
Erweiterter Spannungsbereich:										
Versorgung 5..30 V, Ausgang 0..5 V								V1205 ⁽²⁾		
Versorgung 10..30 V, Ausgang ±10 V								V1210B ⁽²⁾		
Einbauoptionen:										
Einbau von oben									2	
Sonderoptionen:										
keine										-
erw. IP-Schutzart (oberhalb des Panels)										IP ⁽⁵⁾

⁽¹⁾ Analogsignale sind auf Anfrage auch in redundanter Ausführung verfügbar.

⁽²⁾ Das Schaltnetzteil der Elektronik benötigt einen Anlaufstrom von mindestens 100 mA. Der Einsatz von geregelter Netzteilen mit Strombegrenzung unterhalb dieser Schwelle kann zur Zerstörung der Elektronik führen!

⁽³⁾ Abweichende Konfigurationen von Tastern und andere Anpassungen auf Anfrage

⁽⁴⁾ Nur für 1- oder 2-Achs-Version

⁽⁵⁾ IP Schutzart hängt von Griffkonfiguration ab, die erreichbare Schutzart wird auf Anfrage bekannt gegeben

⁽⁶⁾ Linux-Betriebssysteme werden nicht offiziell unterstützt

Datenblatt für Joysticks

Hand Joystick

Serie TRY50

Bei Serienbedarf erhalten Sie diese und weitere kundenspezifische Lösungen

Zum Beispiel:

- Benutzerdefinierte Knäufe
- Kundenspezifische Kabelkonfektionierungen
- Benutzerdefinierte CAN-Bus-Konfiguration

Kulissen



Quadrat - Option "1"



Einachsig „Y“ - Option „8“



Rund - Option "3"



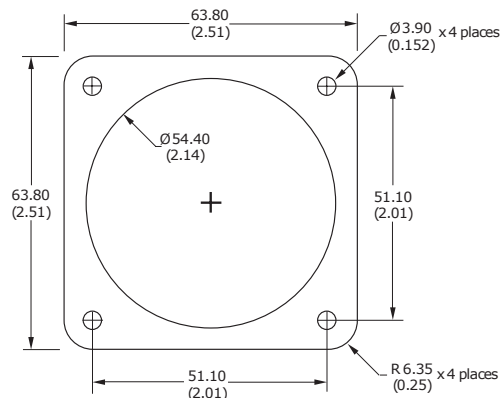
X/Y Plus „+“ - Option „9“



Quadratisch, 45° gedreht - Option "2"
("Diamond")

Standard-Montagebohrungen

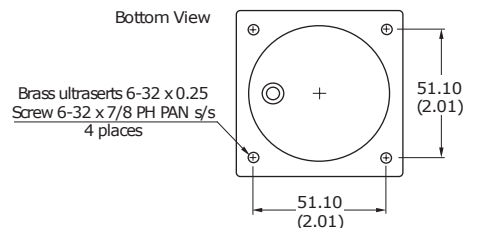
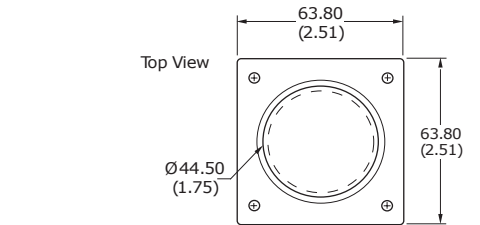
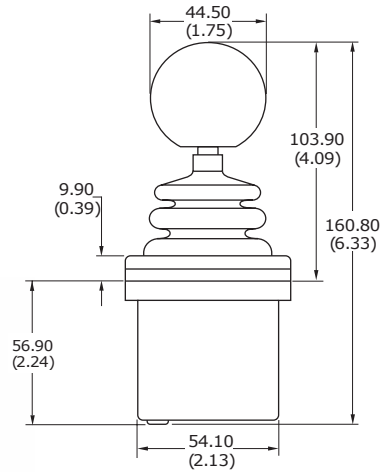
Einbau erfolgt von Paneloberseite



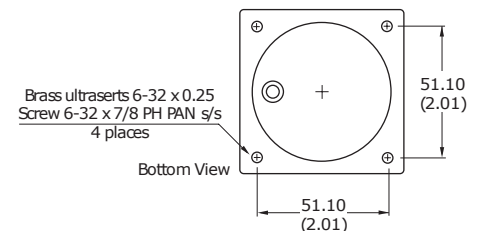
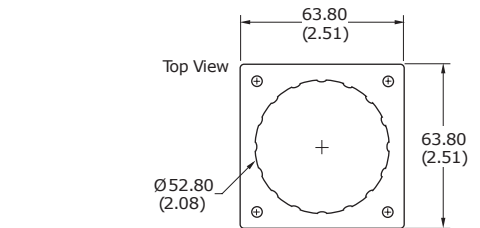
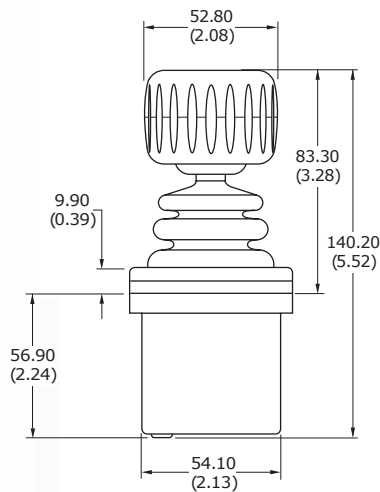
Alle Werte in mm (Zoll)

Technische Zeichnung

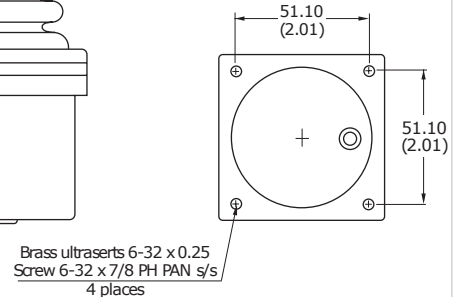
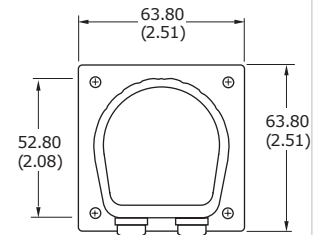
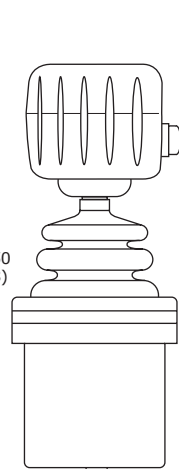
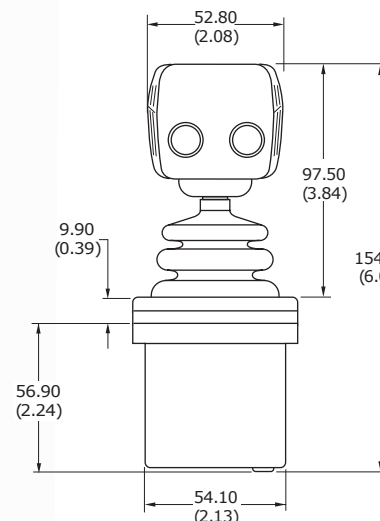
KNAUF „3“ Kugelgriff



KNAUF „6“ Low Profile



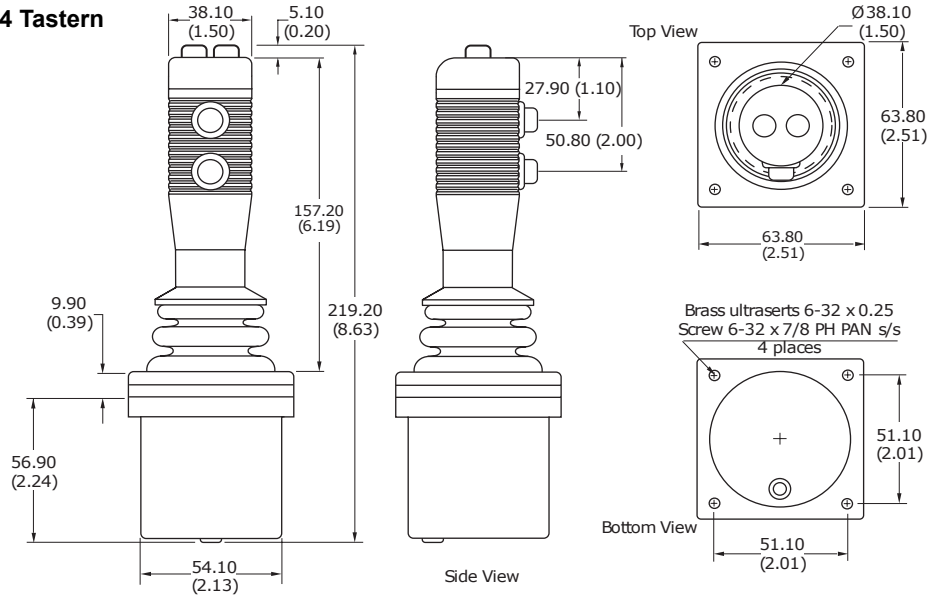
KNAUF „R“ Low Profile



Alle Werte in mm (Zoll)

Technische Zeichnung

KNAUF „B“ Stockgriff lang mit 4 Tastern



KNAUF „F“ Stockgriff kurz mit 1 Taster

