

Datenblatt für Joysticks

Handjoystick

Serie TRY52



- Mit 1 oder 2 Achsen
- 10 Millionen Bewegungszyklen bei hohen Belastungen
- Schutzart bis IP63
- Multifunktionsgriff für zusätzliche Funktionen (Taster, Wippen, Deadman, u.a.)
- Optional mit USB-Interface oder CAN J1939 / CANopen

Der TRY52 bietet alles, was einen Joystick für raue Arbeitsbedingungen auszeichnet: Hohe Lebensdauer aller Komponenten, Schutzart IP63 (optional) und ein ergonomisches Griffdesign für ermüdungsfreies Arbeiten mit vielen Möglichkeiten der Funktionsintegration, wie z. B.. Taster, Wippen, Miniatur-Joysticks, Trigger, Totmannschalter.

Die Serie TRY52 ist die beste Wahl für kundenspezifische Projekte, die eine individuelle Konfiguration zur optimalen Anpassung an die jeweilige Applikation erfordern. Bitte kontaktieren Sie uns, um aus der Vielzahl der möglichen Konfigurationen die für Ihre Anwendung am besten geeignete auszuwählen.

Elektrische Daten Joystick

Sensor	Halleffekt
Versorgungsspannung	5 VDC \pm 0,5 VDC transientenfrei
Stromaufnahme	13 mA pro Sensor
Verpolungsschutz Versorgungsspg. Max	-10 V
Überspannungsschutz Max	20 V
Ausgangsimpedanz	2 Ohm
Auflösung	1,22 mV
Unabhängige Linearitätstoleranz	\pm 2 % full scale
Reproduzierbarkeit Signal Mittelstellung	\pm 200 mV initial
Ausgangsspannungen	0..5 V / 0,5..4,5 V / 0,25..4,75 V / redundante Signale möglich

Mechanische Daten Joystick

Lebensdauer	10 Million Bewegungszyklen
Auslenkung	40° (\pm 20° aus Ruhelage)
Losbrechkraft aus Mittellage	5,6 N
Auslenkkraft	7,5 N
Maximal zulässige Auslenkkraft	650 N
Schutzklasse	bis IP63
Betriebstemperatur	-40 °C .. +70 °C (mit CAN-Bus: -25 °C .. +70 °C)
Lagertemperatur	-40 °C .. +70 °C
EMV Störfestigkeit	IEC 61000-4-3:2006
EMV Störaussendung	IEC 61000-4-8:2009
ESD	IEC 61000-4-2:2008

Hinweis:

1. Alle Werte sind Nominalwerte
2. Die exakte Spezifikation hängt von der konkreten Konfiguration ab



Tasteranordnungen auf der unteren Kopfplatte



Technische Daten Taster

Max. Strom / Spannung mit resistiver Last	400 mA 32 VAC - 100 mA 50 VDC - 125 mA 125 VAC
Low Level	10 mA bei 30 mV
Elektrische Lebensdauer bei Vollast	500.000 Betätigungen
Mechanische Lebensdauer	1 Million Betätigungen
Schutzklasse	IP67
Funktion	Taster, normal-offen
Betätigungskraft	7 N ±3 N
Gesamter Betätigungsweg	1,9 mm ±0,3 mm
Verfügbare Tasterkappenfarben	weiß, grau, schwarz, rot, orange, gelb, grün, blau, violett

Hinweis:

1. Die maximale Ausbaustufe des Knaufes erlaubt bis zu 2 Taster an der unteren, 6 Taster an der oberen Kopfplatte und einen Totmann-Schalter
2. Wenn nicht anders spezifiziert, werden die Taster mit „normally open“ Schaltern und roten Kappen geliefert

Datenblatt für Joysticks

Handjoystick

Serie TRY52

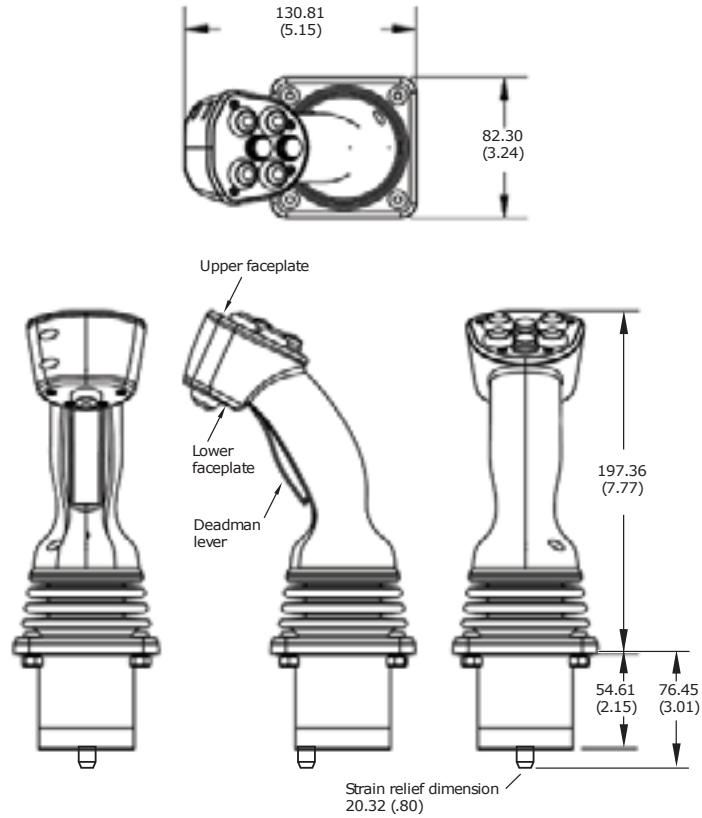
Bestellschlüssel

Serie	TRY52								
Achsen									
1		1							
2		2							
Gummibalg			5						
Rückführung									
Feder „Standard“				1					
Kulisse									
Quadratisch						1			
Quadratisch rotiert um 45° / Diamant						2			
Rund						3			
1-achsig X						7			
1-achsig Y						8			
Plus						9			
Quadratisch, Vorzugsrichtung in X & Y						4			
Rund, Vorzugsrichtung in X & Y						5			
Ausgangssignal									
0..5 V (rail to rail)						1			
0,5..4,5 V						2			
0,25..4,75 V						3			
USB 2.0 HID						5			
Spannungsregler						V			
CANbus J1939						CAN			
CANopen						COP			
Kundenspezifisch						X			
Taster obere Kopfplatte									
Keiner								0	
1								1	
2								2	
3								3	
4								4	
5								5	
6								6	
Kundenspezifisch								X	
Taster untere Kopfplatte (s. Seite 2)									
Keiner									0
1A									1A
1B									1B
1C									1C
2									2
Kundenspezifisch									X
Totmann-Funktion									
Keiner									0
Totmann-Hebel									1

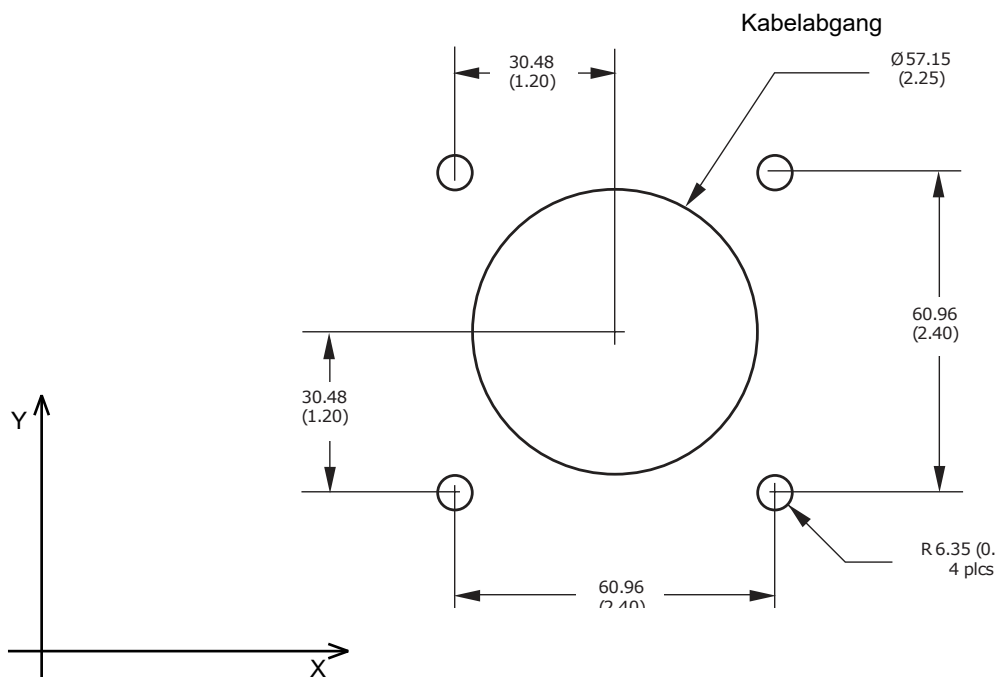
Hinweis:

Weitere Optionen wie redundantes Ausgangssignal (invertiert und parallel), diskreter Output, Maus-Emulation, Center Detect, verschiedene Federstärken, Schutzart IP63, etc. sind möglich. Bitte kontaktieren Sie uns, um Ihnen spezifische Lösungen anbieten zu können.

Technische Zeichnung



Standard-Montagebohrungen



Alle Werte in mm

Datenblatt für Joysticks

Handjoystick

Serie TRY52

Kabelbelegung - Ausgang „1, 2, 3, 5, V“

Litzenfarbe	Funktion	Litzenfarbe	Funktion	Litzenfarbe	Funktion
SCHWARZ	Masse	WEISS	Taster Common	VIOLETT/WEISS	Totmann
ROT	Vcc	ORANGE	Taster 1	GELB/WEISS	Proximity-Sensor
BLAU	X Achse	VIOLETT	Taster 2	ROT/WEISS	Trigger
GELB	Y Achse	GRAU	Taster 3	HELLGRÜN	LED 1
GRÜN	Z Achse	BRAUN	Taster 4	HELLORANGE	LED 2
		PINK	Taster 5	GRAU/WEISS	LED 3
		BLAU/WEISS	Taster 6	SCHWARZ/WEISS	LED 4
		GELB/SCHWARZ	Taster 7		
		GRÜN/SCHWARZ	Taster 8		

Hinweise:

1. Standard-Kabellänge ca. 400 mm; Litzen AWG 22 für Joystickfunktionen, Taster, LEDs, etc.
2. Joysticks mit USB Interface oder Maus-Emulation werden mit Anschlusskabel geliefert (USB Male Typ A Stecker, optional sind robuste Militär-Steckverbinder verfügbar)

Technische Daten - CAN-Bus J1939 (*)

CANbus gemäß SAE J1939 Serial Bus Spezifikation.
I/O Anschlüsse für bis zu 24 digitale und 11 analoge Signale.

Versorgungsspannung	6..35 VDC
Stromaufnahme	min. 15 mA; +10 mA pro Achse; +5 mA pro LED
Betriebstemperatur	-25 °C..+70 °C
Lagertemperatur	-40 °C..+70 °C

Kabelbelegung - CAN-Bus J1939

Litzenfarbe	Funktion	Litzenfarbe	Funktion	Litzenfarbe	Funktion
SCHWARZ	Masse	GRÜN	CAN high data	BLAU	Identifier Select LSB
ROT	Vcc	WEISS	CAN low data	ORANGE	Identifier Select MSB

Hinweise:

1. Neben CAN-Bus J1939 ist auch CANopen verfügbar, bitte sprechen Sie uns bei Bedarf hierzu an.
2. Kundenspezifische und Standard-Kabelkonfektionierungen erhältlich (z. B. Deutsch DT04)