

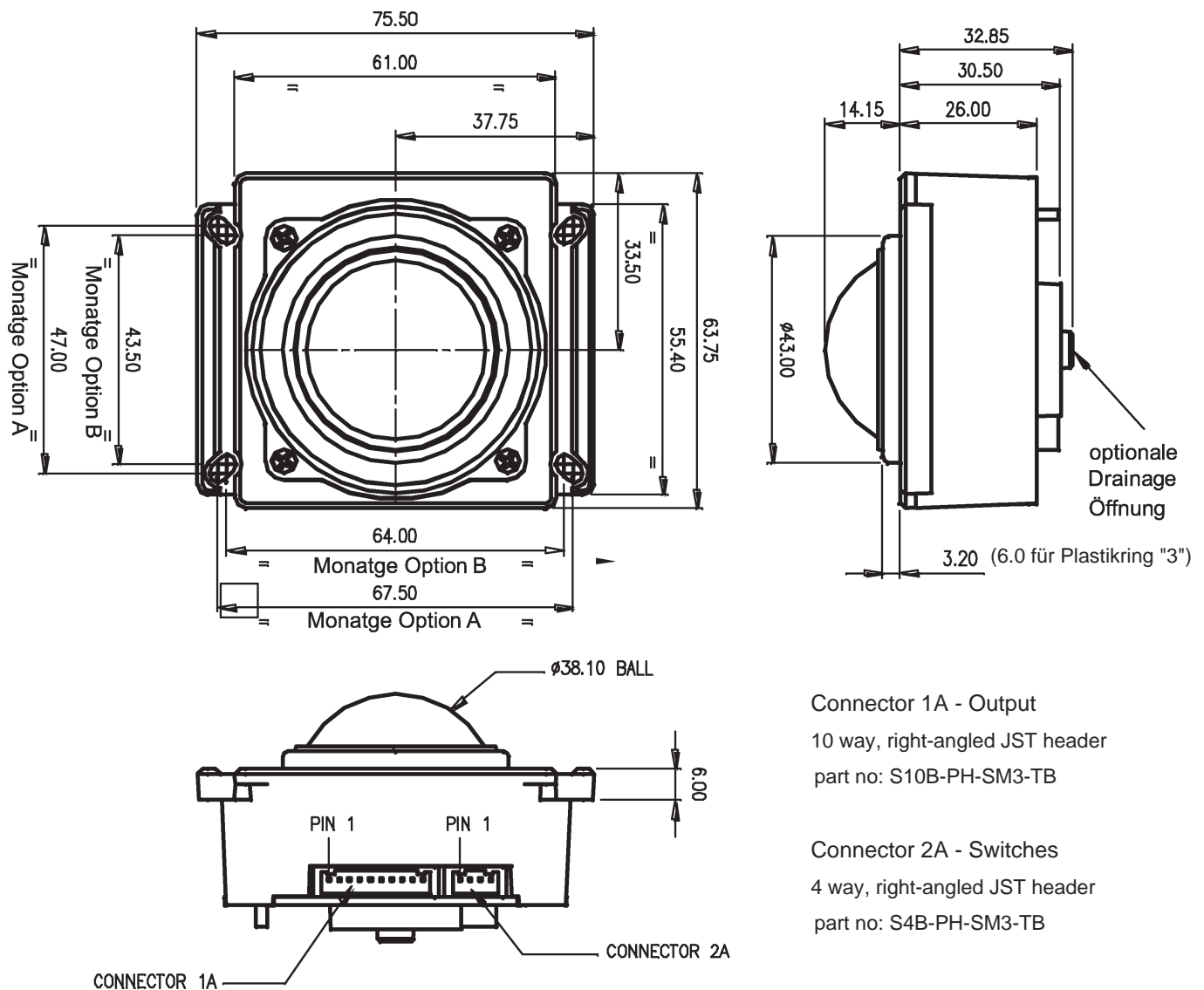
# MBIO38 - Optischer Panel Trackball

- Kugeldurchmesser 38,1 mm)
- optische Abtastung der Kugelbewegung
- bis zu 3 externe Tasten (nicht Quadrature)
- Schutzart IP68
- Montage bis 90°
- Einsatz in Visuelle Kontroll Systeme, Hochspezifizierte Tastaturen, Marine Systeme



Der MBIO38 ist neben dem MBIO50 die neueste Entwicklung in Sachen industrieller Trackballs. Aufgrund der optischen Abtastung der Kugelbewegung entfällt bei dieser Serie die bislang bei den Trackballs bekannte Problematik der Abdichtung bzw. Verschmutzung der Mitnehmerscheiben. Er ist somit für die Applikation in rauester Umgebung prädestiniert.

## Maßzeichnung



Connector 1A - Output  
10 way, right-angled JST header  
part no: S10B-PH-SM3-TB

Connector 2A - Switches  
4 way, right-angled JST header  
part no: S4B-PH-SM3-TB

## Anschlussbelegung

### JST 2mm PH10 Steckverbinder (10-polig) Kommunikation/Versorgung

Pin Nr.	1(li)	2	3	4	5	6	7	8	9	10(re)
PS/2	n.c.	n.c.	n.c.	n.c.	GND	GND	+5V	DATA	Clock	0V
USB	n.c.	n.c.	n.c.	n.c.	GND	GND	+5V	D-	D+	0V
Quadrature	X1	X2	Y1	Y2	GND	GND	+5V	n.c.	n.c.	0V

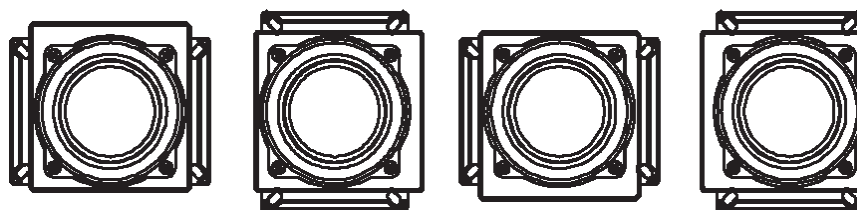
### JST 2mm PH4 Steckverbinder (4-polig) Tasteranschlüsse

Pin Nr.	1	2	3	4
nur PS2, USB	Taster Links	Taster Mitte	Taster Rechts	0V

## Konfiguration DIP-Switches

### DIP Schalter (8-polig) für Optionseinstellungen Universal Interface USB / PS/2

Schalter	Funktion	Aus (OFF)	Ein (ON)
1	Lage Trackball 1	siehe Tabelle Lage	siehe Tabelle Lage
2	Lage Trackball 2	siehe Tabelle Lage	siehe Tabelle Lage
3	VX3 Virtuelle 3 Achsen Funktion	Aus	Ein
4	Smart Feature	Aus	Ein
5	Ballistic Mode <sup>#1</sup>	Ein	Aus
6	Factory Setting	muss OFF sein	
7	Tracking Resolution	900 counts/revolution	450 counts/revolution
8	N/A	N/A	N/A



Orientation 1	On	Off	On	Off
Orientation 2	Off	Off	On	On

#1: Ballistic Mode: Simuliert Zeigerbeschleunigung bei schneller Kugelbewegung

### DIP Schalter (8-polig) für Quadraturmode

Schalter	Funktion	Aus (OFF)	Ein (ON)
1	Lage Trackball 1	siehe Tabelle Lage	siehe Tabelle Lage
2	Lage Trackball 2	siehe Tabelle Lage	siehe Tabelle Lage
3	N/A	N/A	N/A
4	Tracking Resolution	900 counts/revolution	450 counts/revolution
5	Invertierung Y Achse	Aus	Ein
6	Factory Setting	muss OFF sein	
7	Factory Setting	muss OFF sein	
8	N/A	N/A	N/A

## Technische Daten

### Mechanische Kennwerte

Gewicht	[g]	100
Betätigungskraft	[g]	5 ohne Reibungsring 20 mit Abstreifring 30.. 80 mit abnehmbarer Kugel, Plastikring 5.. 100 mit abnehmbarer Kugel, Aluring
Maximal zulässige Kugeleindruckkraft	[N]	200 (20kg) für 2 Minuten
Gehäusematerial		Polycarbonat / ABS
Montageeinbauwinkel	[°]	0..90 (mit Abstreif- oder Reibungsring)

### Umgebungs Kennwerte

Lagertemperaturbereich	[°C]	-40 .. +85 (IEC 60068-2-1, IEC 60068-2-2)
Betriebstemperaturbereich	[°C]	0 .. +55 (IEC 60068-2-1, IEC 60068-2-2)
Luftfeuchte		95% RH non cond. @40°C (IEC 60068-2-78)
Vibrationsfestigkeit bei 10 bis 500H	[G]	5, 1 octave/min, 10 sweep cycles (IEC 60068-2-6)
Schockfestigkeit bei 11 ms Dauer	[G]	15, 1/2 sine, 3 shocks, 3 Achsen (IEC 60068-2-27)
mech. Lebensdauer (Kugelumdrehungen)		1 Million
Mean-Time-Between-Failure		> 80.000 Stunden (MIL-STD-217F)

### Elektrische Kennwerte

Auflösung		900 Counts pro Umdrehung
Versorgungsspannung	[VDC]	4,4.. 5,25
Stromaufnahme	[mA]	80 typ; 85 max.
Verbindungsstecker		JST 10 polig; CR, KR oder KRD Typ PHR10
Schalteingänge		3 Schaltereingänge für die Funktion linke, mittlere und rechte Maustaste; Stecker Typ JST 4 polig, Typ PHR4

## Optionenauswahl und Bestellbezeichnung

	Serie	Schutzart	Format	Tasten	Montage	Gehäuse	Kugelfarbe
<b>Trackball</b>	<b>MBIO38</b>						
ohne Abstreifring		1					
mit Abstreif-/Reibungsring fest eingestellt		2					
Plastikring / entfernbarer Ball		3					
Reibungsring einstellbar / entfernbarer Ball		4					
Quadrature			4				
USB, PS/2 (Universal Interface)			2				
keine internen Tasten vorhanden				0			
Montage von unten					2		
ohne Drainageöffnung						0	
mit Drainageöffnung						1	
Metallisch Hellgrau							2

Die Angaben und Daten auf diesem Datenblatt stellen aufgrund der unterschiedlichsten anwendungstechnischen Besonderheiten keine Beschreibung der Beschaffenheit oder Eigenschaft der Produkte dar.