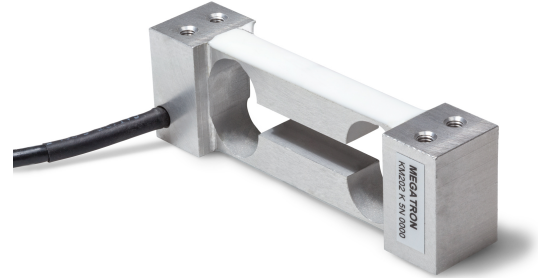


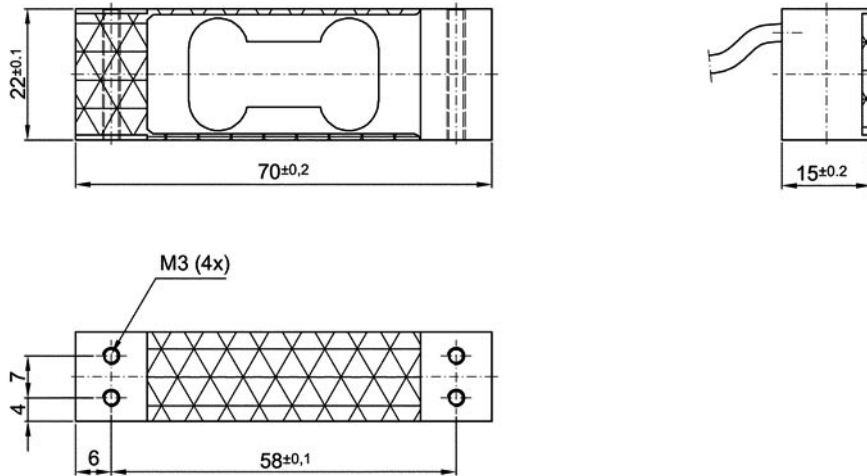
Serie KM202

- Messbereich von 0...3 N bis 0...100 N
- Zug- oder Druckkraftmessung
- Kalibrierung einschließlich Messprotokoll
- Messkörper Aluminium
- Schutzart IP65
- sehr kleiner Eckenlastfehler (typ. 0,008% / 10mm)



Die Kraftaufnehmer der Serie KM202 arbeiten nach dem Prinzip des Doppelbiegebalkens. Sie werden ohne integrierten Messverstärker angeboten, können jedoch mit unseren externen Messverstärkern kombiniert werden.

Maßzeichnungen



Abmessungen in mm

Technische Daten

| Messbereich (0 bis ...) | 3; 5; 10 N | 30; 50; 100 N |
|-----------------------------|---|---------------|
| Gebrauchslast | 120 % F.S. | |
| Grenzlast | 150 % F.S. | |
| Bruchlast | > 200 % F.S. | |
| Nennkennwert | 1 mV/V | 2 mV/V |
| Nennkennwerttoleranz | 10 % F.S. | |
| Nullsignaltoleranz | 2 % F.S. | |
| Linearitätstoleranz | 0,04 % F.S. | |
| Hysterese | 0,04 % F.S. | |
| Kriechfehler (30 min) | 0,06 % F.S. | |
| max. Kennlinienabweichung * | 0,15 % F.S. | |
| Wiederholbarkeit | 0,04 % F.S. | |
| Temp. koef. Nullpunkt | 0,025 % F.S./10K | |
| Temp. koef. Kennwert | 0,025 % F.S./10K | |
| Legende: | *) einschließlich Hysterese Alle Werte mit Fehlerangaben in % F.S. sind $\leq \pm$ Werte Im Lieferumfang ist standardmäßig ein Messprotokoll enthalten | |

Mechanische Werte

| | |
|---------------------|---------------------|
| Messverfahren | DMS-Vollbrücke |
| Material Messkörper | Aluminium Legierung |

Umgebungsbedingungen

| | |
|---------------------|----------------|
| Nenntemperatur | -10 ... +40° C |
| Gebrauchstemperatur | -20 ... +60° C |
| Schutzart | IP65 |

Serie KM202

Elektrische Daten

| | |
|------------------------|--------------------------|
| Eingangswiderstand | 410 ± 15 Ω |
| Ausgangswiderstand | 350 ± 3 Ω |
| Isolationswiderstand | > 2000 MΩ |
| Speisespannung | 10 VDC typ., 15 VDC max. |
| Elektrischer Anschluss | Kabel 2 m |

Elektronik Versionen Analogsignal

| | Versorgung | Ausgang |
|----------------------|------------|---------------|
| 0000 ohne Elektronik | 10 V | 10 mV / 20 mV |

Elektrische Anschlüsse

| | |
|-------------|-------------------------|
| Adernfarben | 0000 |
| schwarz | Versorgung - |
| rot | Versorgung + |
| grün | Ausgang + |
| weiß | Ausgang - |
| Schirm | auf Anfrage auf Gehäuse |

Bestellbeispiel

| Bestellbeispiel | | | | | Zubehör |
|--------------------|--------------|-------------|----------|-------------|--|
| Serie | KM202 | | | | Externer Messverstärker • IMA2-DMS |
| Messbereich | | 3N | | | |
| | | 5N | | | |
| | | 10N | | | |
| | | 30N | | | |
| | | 50N | | | |
| | | 100N | | | |
| Anschluss | | | K | | |
| Elektronik | | | | 0000 | |

(*) = auf Anfrage für Projektgeschäft realisierbar

24.05.2016. Irrtümer und Spezifikationsänderungen jederzeit vorbehalten.