

Serie KMB19

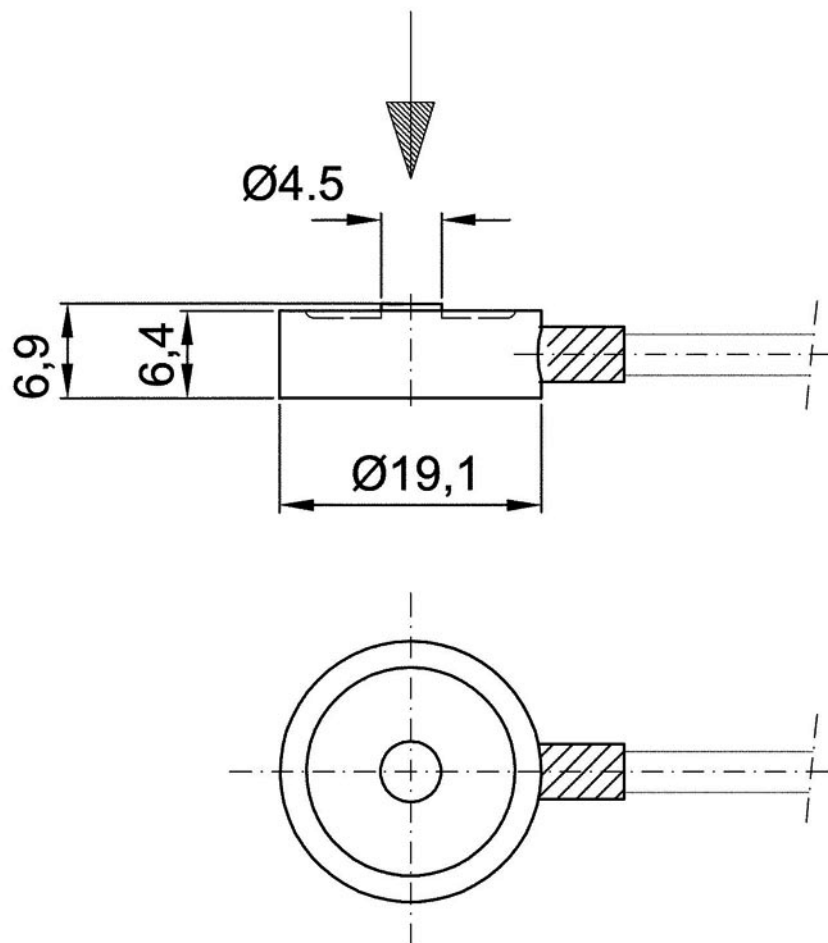
- Messbereiche von 0...100N bis 0...4kN
- Druckkraftmessung
- Messkörper: 100N Aluminium / 200N Edelstahl
- Schutzart IP65

Bei den Kraftaufnehmern der Serie KMB19 handelt es sich um Miniaturaufnehmer, die speziell für den Einsatz bei kleinsten Platzverhältnissen konzipiert wurden.

Sie sind in einer vom Messbereich unabhängigen Bauform erhältlich und durch die Schutzart IP65 auch für die Verwendung in Industrieumgebungen geeignet.



Maßzeichnung



Serie KMB19

Technische Daten

Messbereich (0 bis ...)	[N]	100; 200; 400; 1000; 4000
Gebrauchslast	[%F.S.]	120
Grenzlast	[%F.S.]	150
Bruchlast	[%F.S.]	> 200
Nennkennwert	[mV/V]	2
Nennkennwerttoleranz	[%F.S.]	10
Nullsignaltoleranz	[%F.S.]	3
Linearitätstoleranz	[%F.S.]	0,8
Hysterese	[%F.S.]	0,8
Kriechfehler (30 min.)	[%F.S.]	0,2
Max. Kennlinienabweichung*	[%F.S.]	2
Wiederholbarkeit	[%F.S.]	0,8
Temp.koeff. Nullpunkt	[%F.S./10K]	0,2
Temp.koeff. Kennwert	[%F.S./10K]	0,5
Legende:	*) = einschließlich Hysterese Alle Werte mit Fehlerangaben in % F.S. $\leq \pm$ Werte	

Mechanische Werte

Messverfahren	DMS-Vollbrücke
Material Messkörper	100 N = Aluminium / ab 200 N = Edelstahl

Umgebungsbedingungen

Nenntemperatur	[°C]	-10 ... +40
Gebrauchstemperatur	[°C]	-20 ... +60
Schutzart		IP 65

Elektrische Daten

Eingangswiderstand	[Ω]	350 \pm 30
Ausgangswiderstand	[Ω]	350 \pm 3
Isolationswiderstand	[M Ω]	> 2000
Speisespannung	[VDC]	5 typ., 7 max.
Elektrischer Anschluss		Kabel: 4-Ader Ganzschirm, 2 m

Serie KMB19

Elektronik Versionen

	Versorgung	Ausgang
0000 Ohne Elektronik	5 V	10 mV \pm 20%

Elektrische Anschlüsse

Adernfarben	0000
schwarz	Versorgung -
rot	Versorgung +
grün	Ausgang +
weiß	Ausgang -
Schirm	n. c.

Bestelloptionen

Serie	KMB19				
Messbereich		100N			
		200N			
		400N			
		1KN			
		2KN			
Anschluss			K		
Elektronik				0000	
Kraftrichtung					D

Zubehör

Externer Messverstärker

- IMA2-DMS

(*) = auf Anfrage für Projektgeschäft realisierbar

19.02.2015 Irrtümer und Änderungen vorbehalten.