

Datenblatt für Kraftsensoren

Kraftmessdose (Pancake)

Serie KMC100



- Messbereiche: 50 kN, 100 kN, 200 kN, 300 kN
- Kräfteinleitung über metrisches Gewinde
- 3 Baugrößen Ø105 x H37 ... Ø141 x H57,2
- DMS Vollbrücke
- Stahlmesskörper
- Schutzart IP66
- Mit Testprotokoll

Kraftaufnehmer der Serie KMC100 sind sehr präzise Kraftmessdosen (Pancakes) und ideal für den Einsatz in Pressen, Prüfmaschinen, LKW-Waagen und großen Behälter- und Trichterwaagen.

Daten Kraftsensor

Nennkraft ($F_{nom.}$)	50kN, 100kN, 200kN, 300kN
Maximale Gebrauchskraft	$\leq 150\%$ der Nennkraft ($F_{nom.}$)
Nennkennwert	$3,0 \pm 0,01 \text{ mV} / \text{V} @ F_{nom.}$
Nennbereich der Speisespannung	10 V DC / AC
Gebrauchsbereich der Speisespannung	max 15 V DC/AC
Relative Linearitätsabweichung	$\pm 0,03\% F_{nom.}$
Hysterese	$\pm 0,03\% F_{nom.}$
Wiederholbarkeit	$\pm 0,03\% F_{nom.}$
Relative Abweichung des Nullsignals	$\pm 1\% F_{nom.}$
Relatives Kriechen (30 min.)	$\pm 0,5\% F_{nom.}$
Nennmessweg	$\leq 0,5 \text{ mm}$
Nenntemperaturbereich	$-10\text{ °C} .. +40\text{ °C}$
Gebrauchstemperaturbereich	$-10\text{ °C} .. +70\text{ °C}$
Temperatureinfluss auf den Kennwert	$\pm 0,02\% F_{nom.} / 10 \text{ K}$
Temperatureinfluss auf das Nullsignal	$\pm 0,02\% F_{nom.} / 10 \text{ K}$
Eingangswiderstand	$387 \pm 20\Omega$ (50,100,200 kN) / $775 \pm 20\Omega$ (300 kN)
Ausgangswiderstand	$350 \pm 5\Omega$ (50,100,200 kN) / $700 \pm 5\Omega$ (300 kN)
Isolationswiderstand	$\geq 5 \text{ G}\Omega @ 50 \text{ V DC}$
Schutzart	IP66
Kabel, - Material / -Abmessungen	PTFE/ ca. 6 m / Ø4,8 mm, geschirmt
Elektrischer Anschluss	4 x AWG24
Material d. Messkörpers	Stahl vernickelt
Masse	ca. 3,2 kg (100 kN) ca. 5,05 kg (300 kN)

Datenblatt für Kraftsensoren

Kraftmessdose (Pancake)

Serie KMC100

Bestellschlüssel

Beschreibung	Auswahl: Standard=schwarz/fett , mögliche <i>Optionen=grau/kursiv</i>		
Serie:	KMC100		
Elektrischer Anschluss: Rundkabel Länge 6 m		K	
Nennkraft:			
50 kN			50kN
100 kN			100kN
200 kN			200kN
300 kN			300kN

Zubehör (nicht im Lieferumfang enthalten)

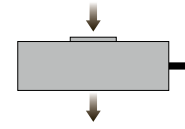
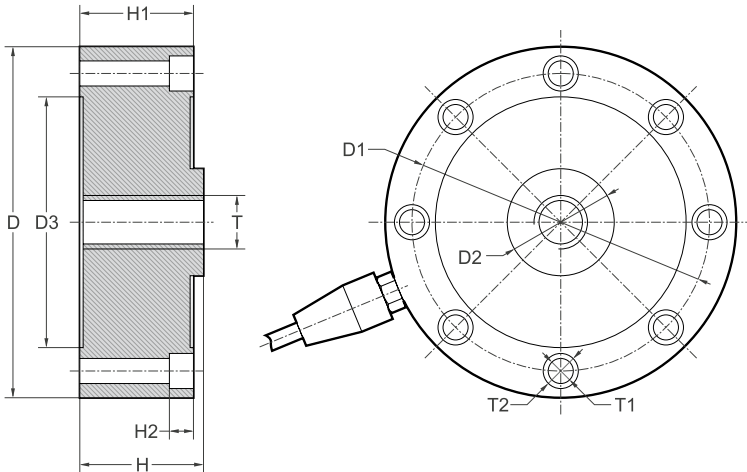
Messkraftverstärker IMA2DMS

Bei Serienbedarf erhalten Sie diese und weitere kundenspezifische Lösungen auf Anfrage

Zum Beispiel:

- Konfektionierung von Kabeln und Steckverbindern
- Angepasste Bohrungen oder Gewinde für Befestigung und Krafeinleitung
- 6-Leiter Version
- größere Nennkraft

Technische Zeichnung



Terminal assignment	
Black	- Supply
Red	+ Supply
Green	+ Output
White	- Output

Dimensions in mm

Capacities		D	D1	D2	D3	H	H1	H2	T	T1	T2
50kN	mm	Ø105	Ø89	Ø32	75	37	34	7.2	M16X1.5	8XØ7.5	8XØ10.5
100kN, 200kN	mm	Ø120.6	Ø101.8	Ø39	83	53.5	41	10.5	M32x1.5	8XØ8.5	8XØ14
300kN	mm	Ø141	Ø116.8	Ø50.4	96.9	57.2	50.8	11	M40x1.5	8XØ11	8XØ18