

# Datenblatt für Kraftsensoren

Kraftmessdose (Pancake)

Serie KMC180



- Messbereich von 0...300 kN
- Krafteinleitung über Durchgangsbohrung
- Mit großer Auflagefläche
- DMS Vollbrücke
- Stahlmesskörper
- Schutzart IP66

Bei den Kraftaufnehmern der Serie KMC180 handelt es sich um universell einsetzbare Kraftmessdosen (Pancakes). Der Kraftaufnehmer wird gerne in Pressen, Prüfmaschinen, LKW-Waagen und großen Behälter- und Trichterwaagen eingesetzt.

## Daten Kraftsensor

|  |   |
|--|---|
| Nennkraft ( $F_{nom.}$ )                   | 300kN   |
| Ausgangssignal @ $F_{nom.}$ (Nennkennwert) | 3,0 mV/V $\pm$ 0.25%                              |
| Wiederholbarkeit                           | $\leq$ 0,03 % $F_{nom.}$                          |
| Hysterese                                  | $\leq$ 0,03 % $F_{nom.}$                          |
| Relative Linearitätsabweichung             | $\leq$ 0,03 % $F_{nom.}$                          |
| Relative Abweichung des Nullsignals        | $\leq$ 1 % $F_{nom.}$                             |
| Nennmessweg                                | $\leq$ 0,5 mm                                     |
| Eingangswiderstand                         | 775 $\pm$ 20 $\Omega$                             |
| Ausgangswiderstand                         | 700 $\pm$ 5 $\Omega$                              |
| Isolationswiderstand                       | $\geq$ 5 G $\Omega$ @ 50 V DC                     |
| Maximale Gebrauchskraft                    | $\leq$ 150 % @ Nennkraft                          |
| Nennbereich der Speisespannung             | 10 V DC / AC                                      |
| Gebrauchsbereich der Speisespannung        | $\leq$ 15 V DC / AC                               |
| Nenntemperaturbereich                      | -10 °C .. +70 °C                                  |
| Gebrauchstemperaturbereich                 | -10 °C .. +40 °C                                  |
| Schutzart                                  | IP66  |
| Temperatureinfluss auf den Kennwert        | $\leq$ 0,02 % $F_{nom.}$ / 10 K                   |
| Temperatureinfluss auf das Nullsignal      | $\leq$ 0,02 % $F_{nom.}$ / 10 K                   |
| Belastungskriechen                         | $\leq$ 0,5 % $F_{nom.}$                           |
| Kabelabmessungen                           | 4 x AWG24; Mantel $\varnothing$ 4,8 mm; geschirmt |
| Kabellänge vom Messkörper                  | ca. 6 m   |
| Material d. Messkörpers                    | Stahl   |
| Masse                                      |   |

1.) Begriffe gemäß Richtlinie VDI/VDE/DKD 2638

# Datenblatt für Kraftsensoren

Kraftmessdose (Pancake)

Serie KMC180

## Bestellschlüssel

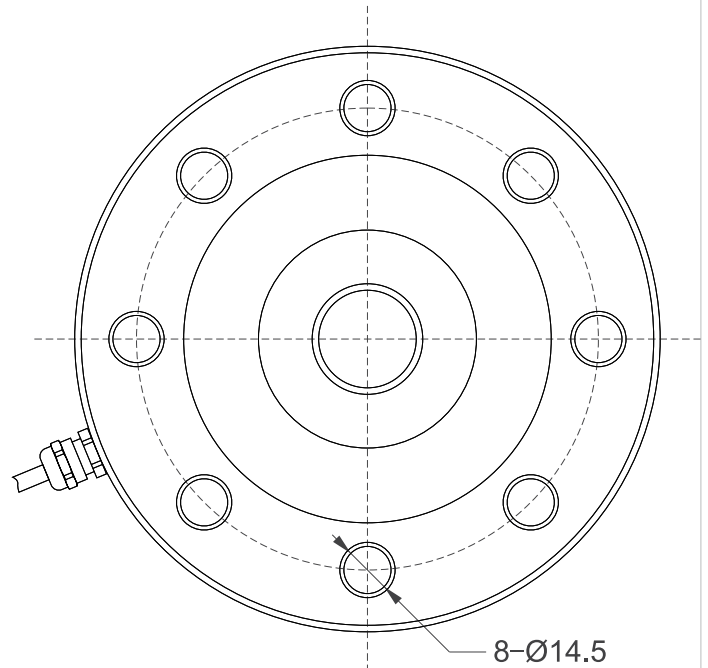
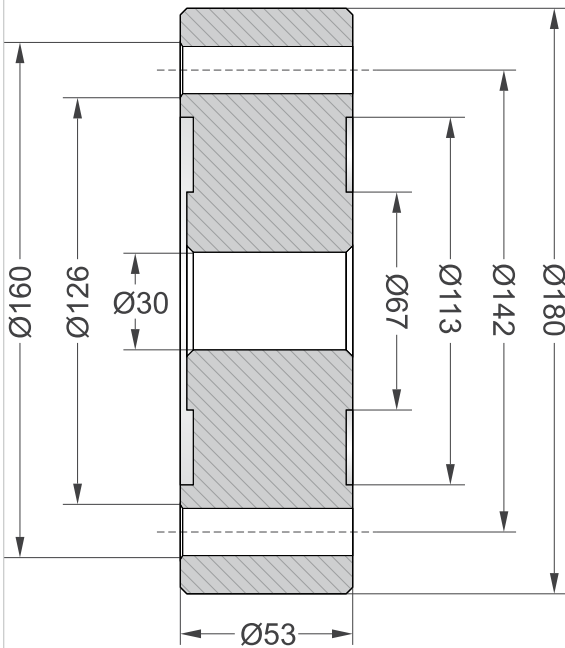
### Beschreibung

|  |        |   |       |
|--|--------|---|-------|
| <b>Serie:</b>  | KMC180 |   |       |
| <b>Elektrischer Anschluss:<br/>Rundkabel Länge 6 m</b> |        | K |       |
| <b>Nennkraft:<br/>300 kN</b>                           |        |   | 300kN |

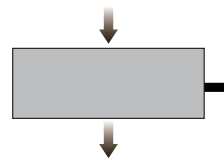
## Zubehör (nicht im Lieferumfang enthalten)

|                            |         |
|----------------------------|---------|
| <b>Messkraftverstärker</b> | IMA2DMS |
|----------------------------|---------|

## Technische Zeichnung



| Terminal assignment |          |
|---------------------|----------|
| Black               | - Supply |
| Red                 | + Supply |
| Green               | + Output |
| White               | - Output |



Dimensions in mm