

Datenblatt für Kraftsensoren

Biegebalken mit integrierter Verstärker Elektronik

Serie KT703



- Kompakter Biegebalken mit integriertem Digitalverstärker
- Analogausgang 0..10 V oder 4..20 mA
- Krafteinleitung über M5-Gewinde
- DMS-Prinzip mit Vollbrücke
- Optional mit Testprotokoll

Die Kraftaufnehmer der Serie KT703 mit Aluminium-Messkörper messen Kräfte bis 1000 N auf Zug oder Druck. Sie können mit zwei Schrauben an jeder ebenen, stabilen Konstruktion befestigt werden.

Einsatzgebiete: Füge- und Montagevorgänge in der Automation; Kontrolle von Bewegungsabläufen in Anlagen und Geräten.

Daten Kraftsensor

Nennkraft ($F_{nom.}$)	200 N, 500 N, 1000 N
Maximale Gebrauchskraft	$\leq 150\%$ der Nennkraft
Ausgangssignal, Optionen	0...10 V 4...20 mA
Speisespannung	24 VDC
Gebrauchsbereich der Speisespannung	12 - 36 VDC
Relative Linearitätsabweichung	$\leq 0,2\%$ $F_{nom.}$
Hysterese	$\leq 0,05\%$ $F_{nom.}$
Wiederholbarkeit	$\leq 0,05\%$ $F_{nom.}$
Relative Abweichung des Nullsignals	$\leq 1,0\%$ $F_{nom.}$
Relative Abweichung des Ausgangssignals @ $F_{nom.}$	$\leq 1,0\%$
Nennmessweg @ $F_{nom.}$	$\leq 0,3$ mm
Nenntemperaturbereich	-10 °C..+40 °C
Gebrauchstemperaturbereich	-10 °C..+70 °C
Temperatureinfluss auf das Ausgangssignal	$\leq 0,05\%$ $F_{nom.}$ / 10 K
Temperatureinfluss auf das Nullsignal	$\leq 0,05\%$ $F_{nom.}$ / 10 K
Relatives Kriechen (30 min)	$\leq 0,05\%$ $F_{nom.}$
Schutzart	IP40
Isolationswiderstand	≥ 5 G Ω @ 50 VDC
Kabel, -Länge / -Durchmesser	ca. 2,75 m / \varnothing 5,6 mm
Elektrischer Anschluss	3 x AWG28, geschirmt (Schirm mit Gehäuse verbunden)
Material, -Messkörpers / -Gehäuse	Aluminium / Stahl lackiert
Masse	180 g

Datenblatt für Kraftsensoren

Biegebalken mit integrierter Verstärker Elektronik

Serie KT703

Bestellschlüssel

Beschreibung						
Serie	KT703					
Elektrischer Anschluss: Rundkabel Länge 2,75 m		K				
Nennkraft: 200 N 500 N 1000 N			200N 500N 1kN			
Ausgangssignal: 0..10 V 4..20 mA				2410 2442		
Kraftrichtung: Zug Druck					Z D	
Testprotokoll						P

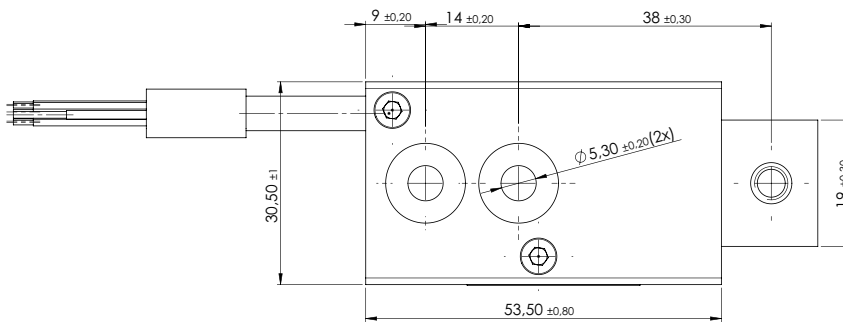
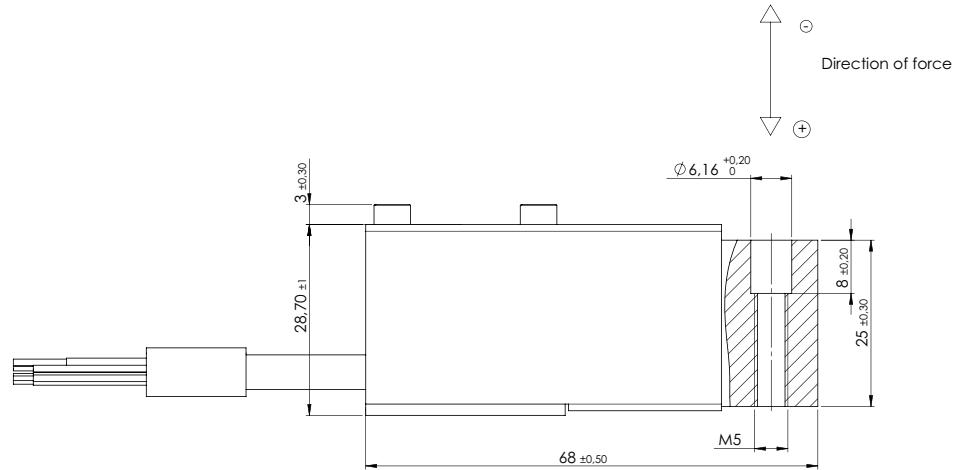
Beispiel Bestellschlüssel: KT703 K 200N 2410 Z P

Bei Serienbedarf erhalten Sie diese und weitere kundenspezifische Lösungen auf Anfrage

Zum Beispiel:

- Konfektionierung von Kabeln und Steckverbindern
- Angepasste Bohrungsdurchmesser für Befestigung und Krafteinleitung
- Kundenspezifischer Messbereich

Technische Zeichnung



Dimensions in mm

Terminal assignment for 10 V (2410)	
Black	GND
Red	VSUP
Brown	(+) OUT
Shield	on housing

Terminal assignment for 4..20 mA (2442)	
Black	GND
Red	VSUP
Orange	(+) OUT
Shield	on housing