



Die Kunststoffgehäuse der Serie GK sind in zahlreichen Gehäusegrößen verfügbar. Durch das Feder Nut System und der Neopren-Dichtung wird die Schutzart IP65 erreicht. Die Kunststoffgehäuse sind in zwei Materialversionen erhältlich. Aus temperaturfestem Polykarbonat -40..+125°C oder schlagfestem ABS -30..+80°C. Das Kunststoffgehäuse steht in den Farben Hell- oder Dunkelgrau sowie mit einem transparenten Gehäusedeckel zur Auswahl. Für die Leiterplattenmontage befinden sich vertikale und horizontale Führungsschlitze im Gehäuse. Die Bohrungen zur Wandmontage sowie Schraubkanäle zur Deckelbefestigung befinden sich außerhalb des Innenbereiches. Zur Deckelbefestigung sind antimagnetische Schrauben M4 aus rostfreiem Stahl im Lieferumfang enthalten.

- Schutzart IP65
- Aus temperaturfestem Polykarbonat -40..+125°C
- Oder schlagfestem ABS -30..+80°C
- Auch mit transparentem Gehäusedeckel
- Zahlreiche Gehäusegrößen

Daten Gehäuse

Material	Polykarbonat	ABS
Farbe	Hellgrau	Dunkelgrau
Dichtelement	Neoprene	
Schutzart	IP65	
Betriebstemperaturbereich	-40°C...+125°C	-30°C...+80°C
Befestigungsteile	Im Lieferumfang enthalten Schrauben aus rostfreiem Stahl, antimagnetisch M4	

Gehäusotyp	Außenmaß B x H x L
GK 11	58 x 35 x 64 mm
GK 21	65 x 40 x 115 mm
GK 31	65 x 55 x 115 mm
GK 41	90 x 55 x 115 mm
GK 91	80 x 55 x 195 mm
GK 111	185 x 95 x 265 mm
GK 131	80 x 55 x 82 mm
GK 141	80 x 55 x 160 mm
GK 171	120 x 60 x 120 mm
GK 201	160 x 90 x 160 mm
GK 211	160 x 90 x 240 mm
GK 221	160 x 120 x 240 mm
GK 231	230 x 86 x 300 mm
GK 241	230 x 111 x 300 mm
GK 251	200 x 150 x 360 mm

Datenblatt für Kunststoffgehäuse

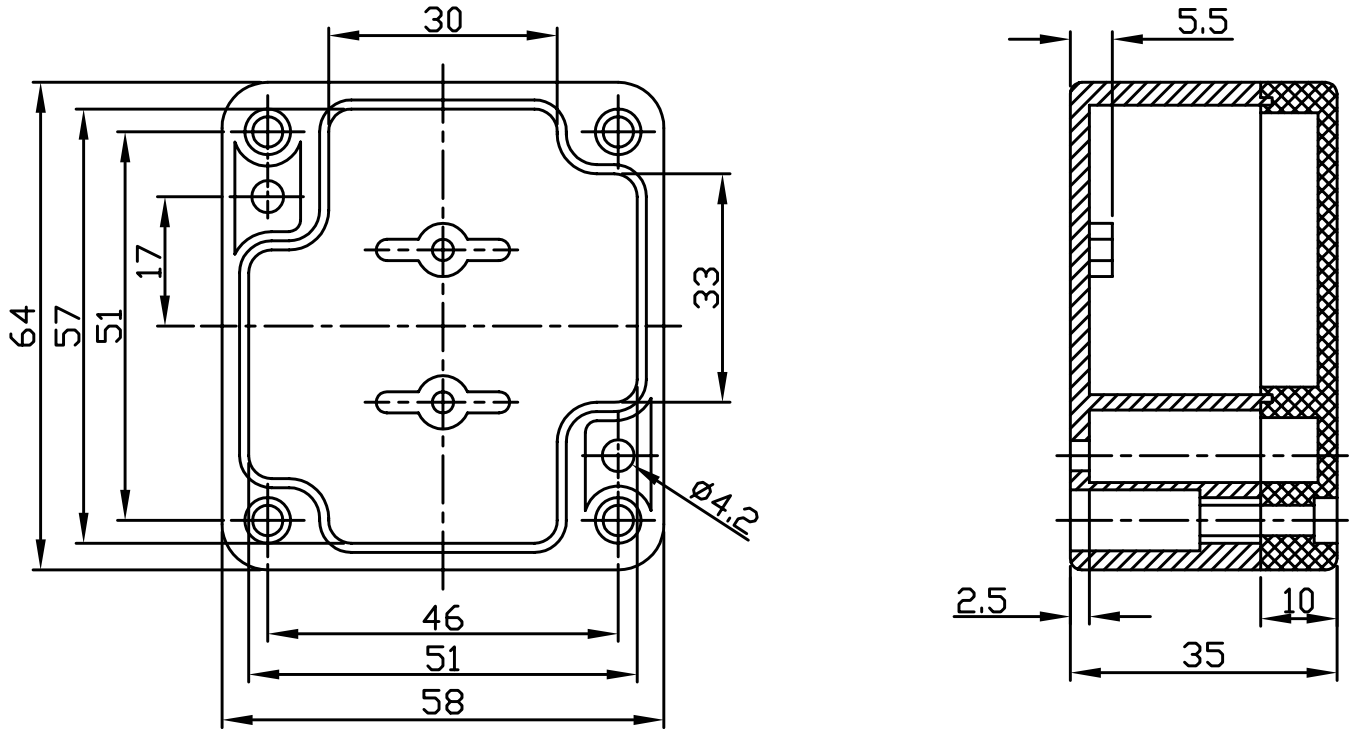
Elektronik Kunststoffgehäuse

Serie GK

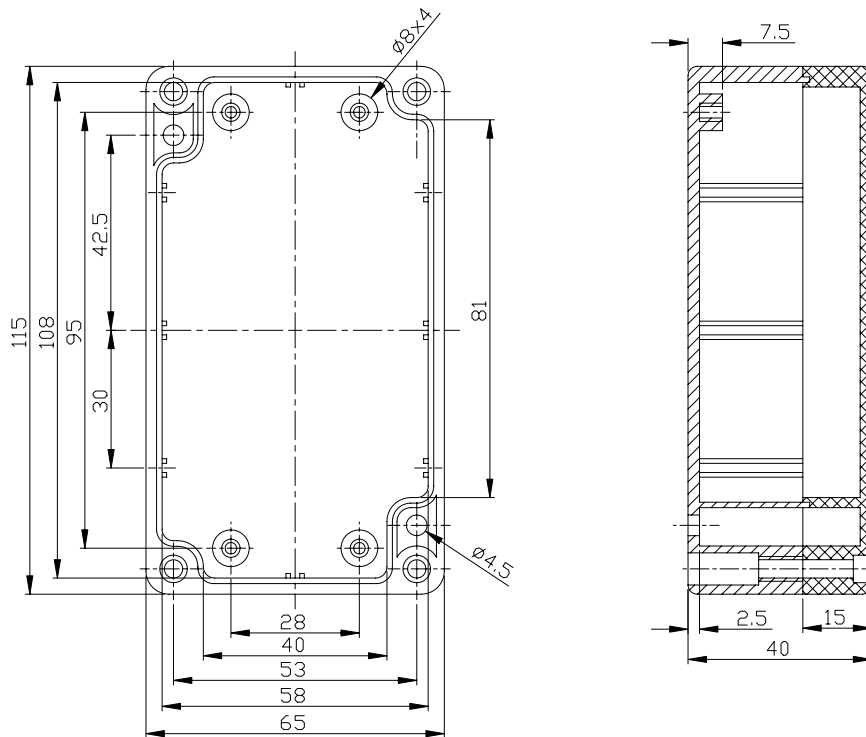
Bestellschlüssel

Beschreibung		Auswahl: Standard=schwarz/fett, mögliche Optionen=grau/kursiv		
Serie:	GK			
Gehäuseaußenmaß B x H x L:				
58 x 35 x 64 mm		11		
65 x 40 x 115 mm		21		
65 x 55 x 115 mm		31		
90 x 55 x 115 mm		41		
80 x 55 x 195 mm		91		
185 x 95 x 265 mm		111		
80 x 55 x 82 mm		131		
80 x 55 x 160 mm		141		
120 x 60 x 120 mm		171		
160 x 90 x 160 mm		201		
160 x 90 x 240 mm		211		
160 x 120 x 240 mm		221		
230 x 86 x 300 mm		231		
230 x 111 x 300 mm		241		
200 x 150 x 360 mm		251		
Gehäusefarbe:				
Dunkelgrau			D	
Hellgrau			G	
Deckelfarbe:				
Wie Gehäuse				-
Transparent (nur für Gehäusefarbe hellgrau)				T

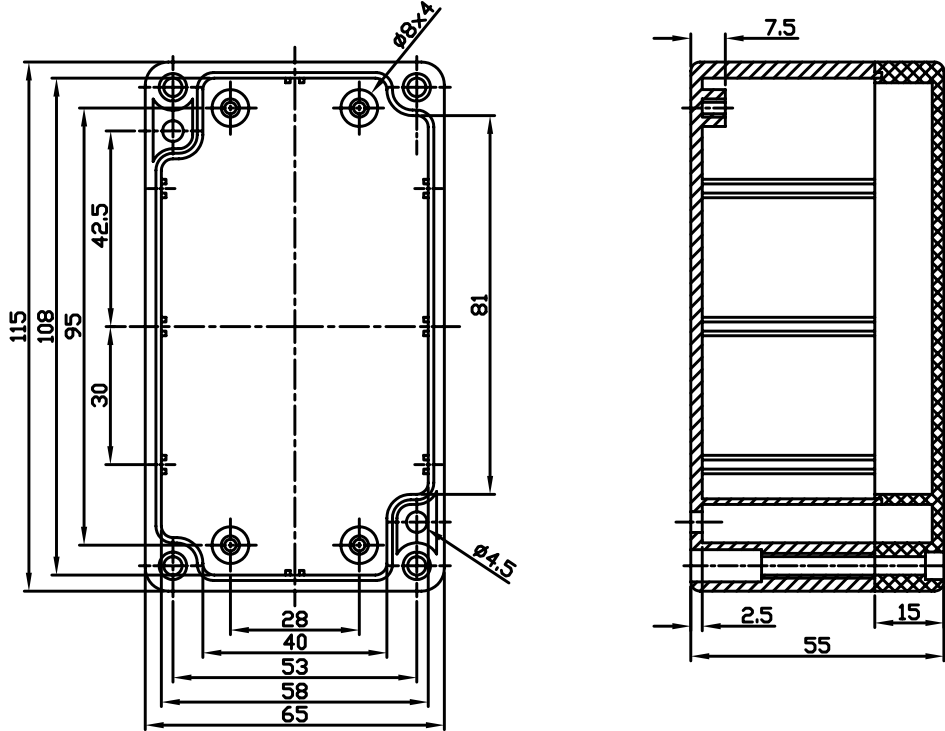
Technische Zeichnung GK 11



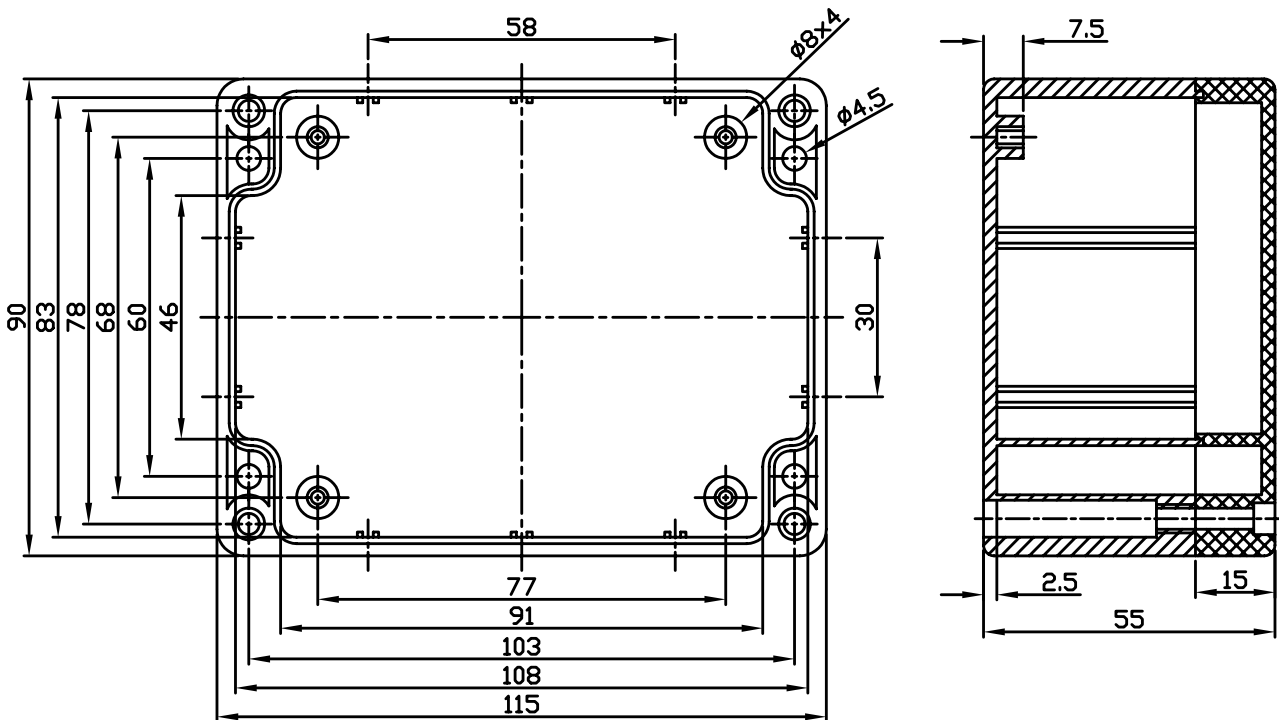
Technische Zeichnung GK 21



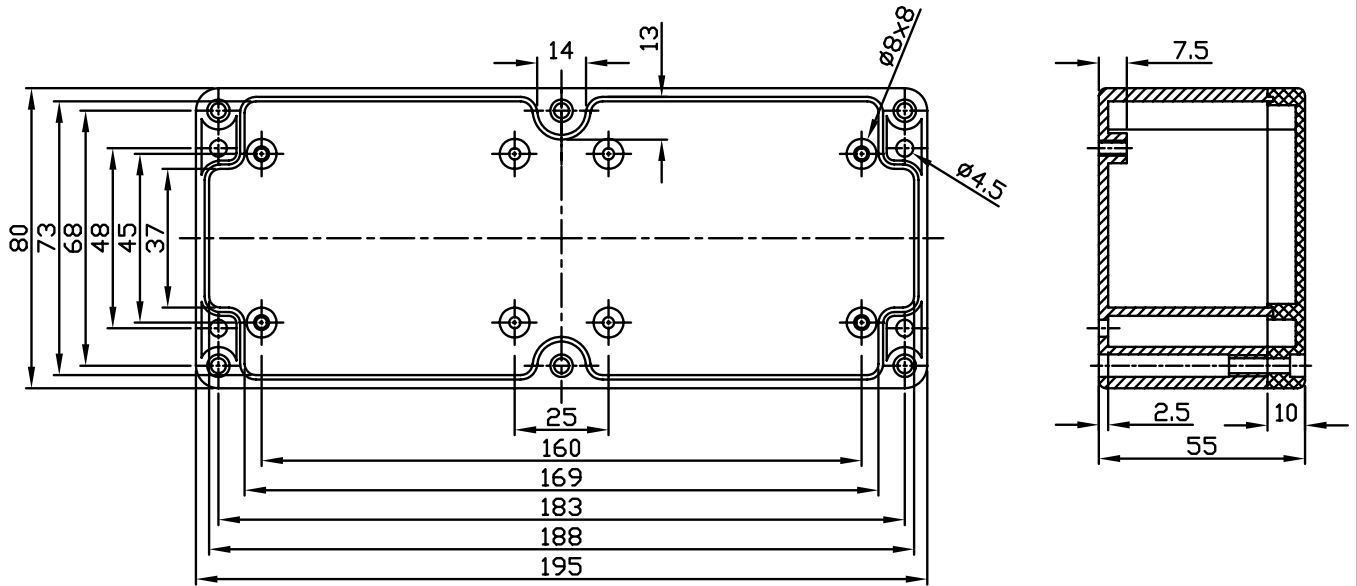
Technische Zeichnung GK 31



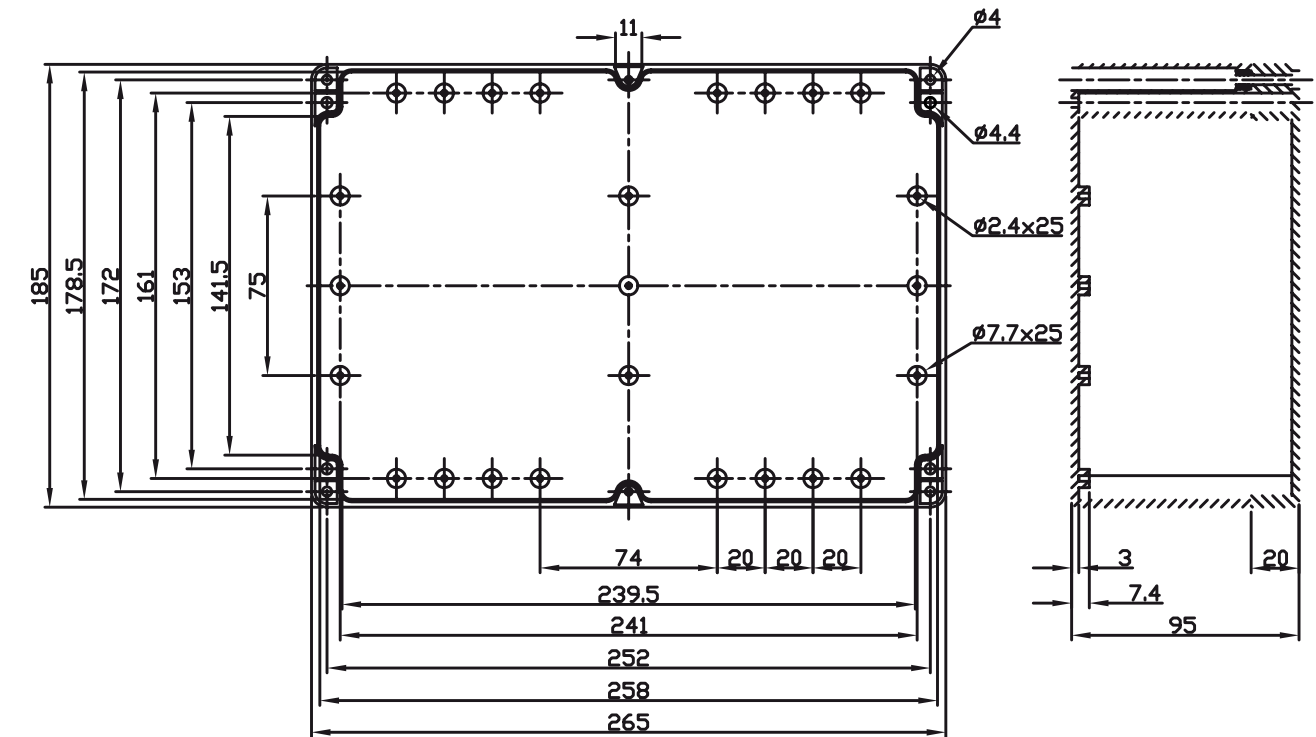
Technische Zeichnung GK 42



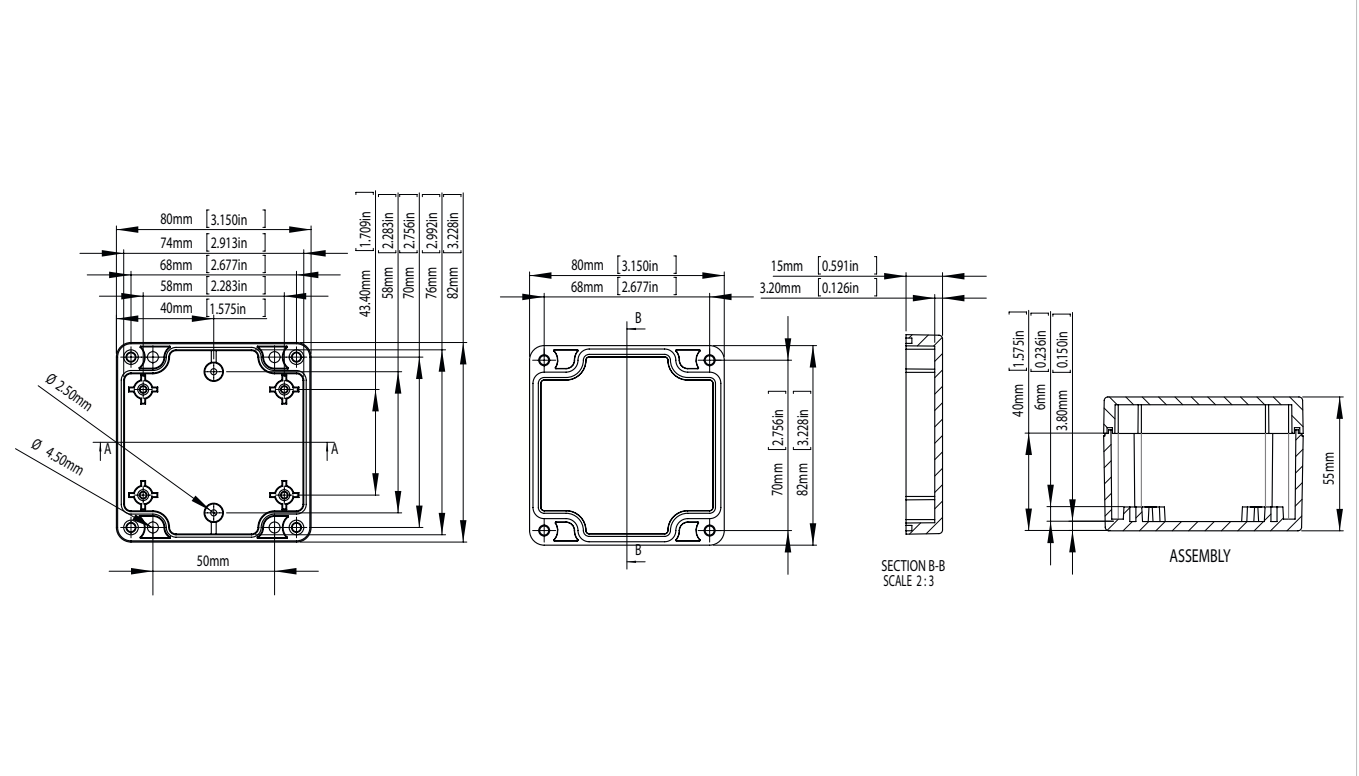
Technische Zeichnung GK 91



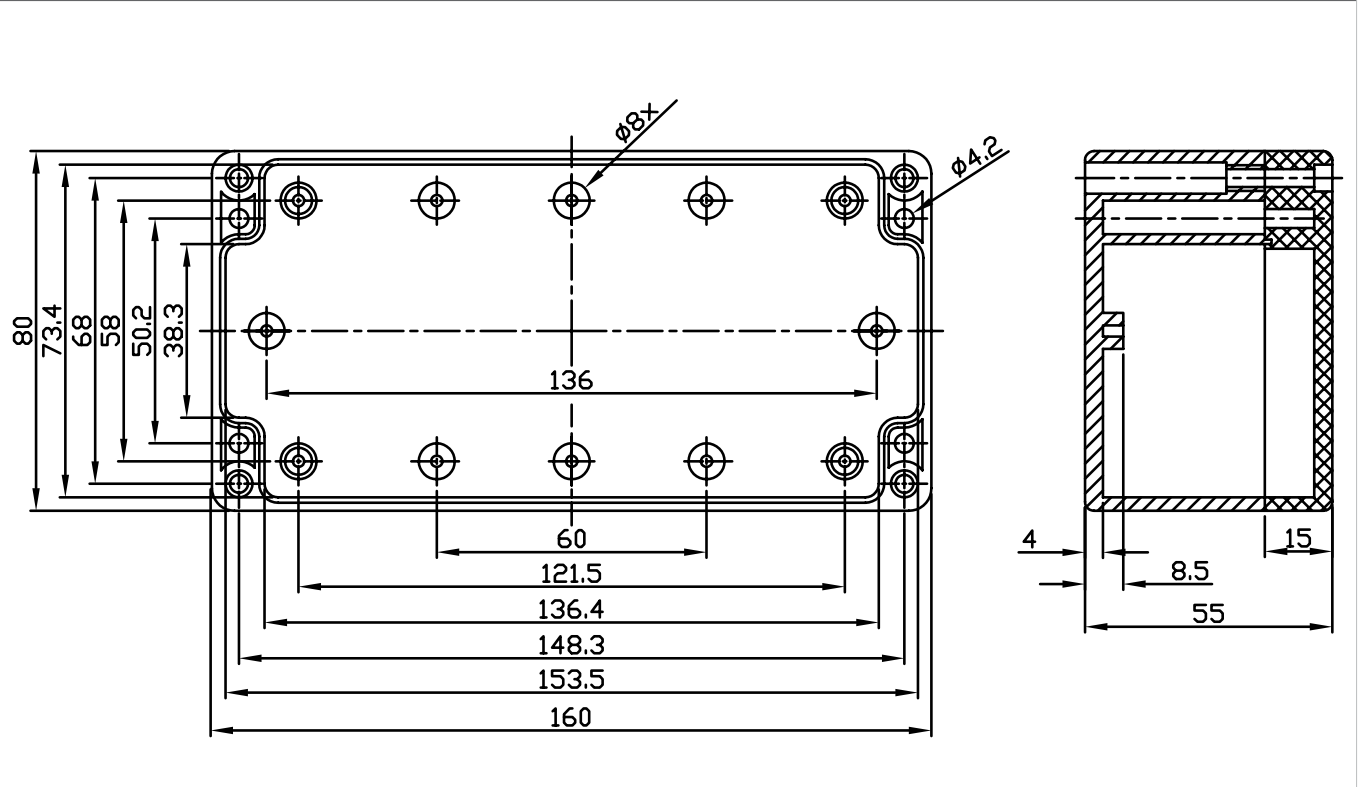
Technische Zeichnung GK 111



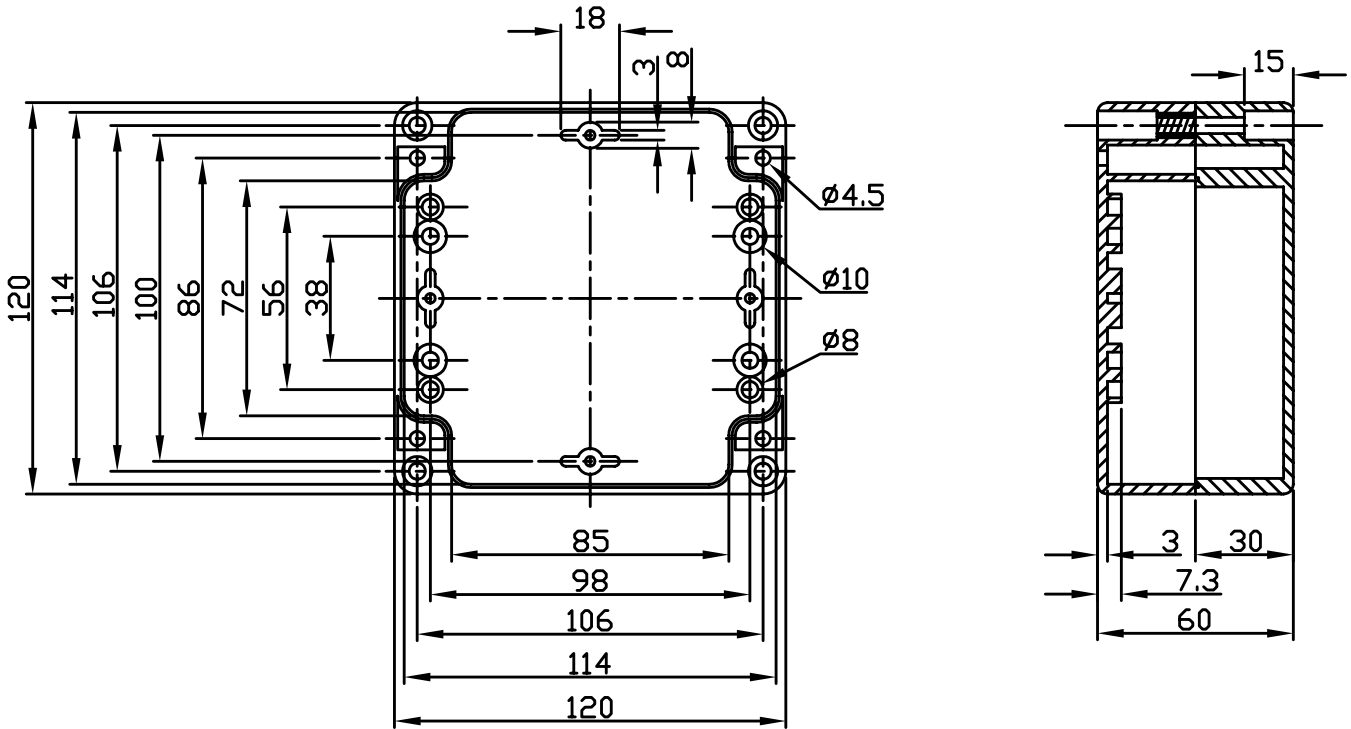
Technische Zeichnung GK 131



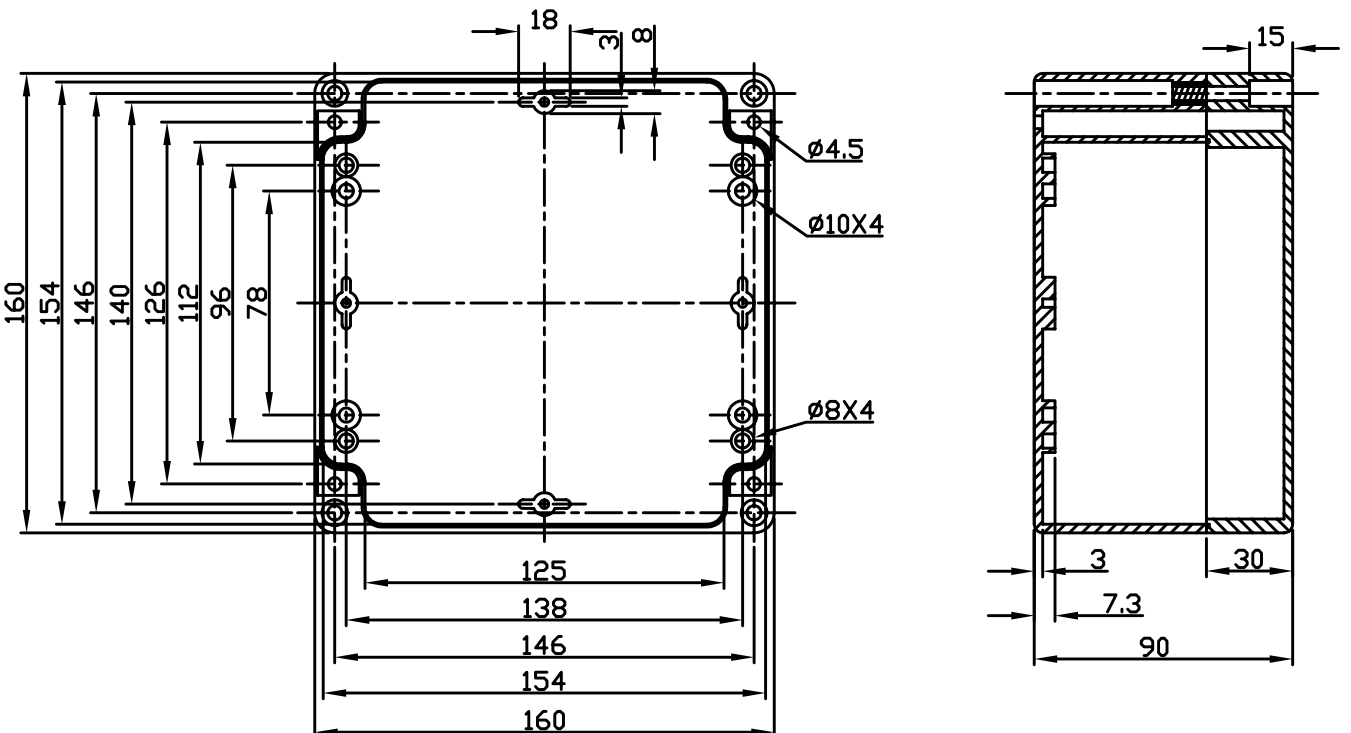
Technische Zeichnung GK 141



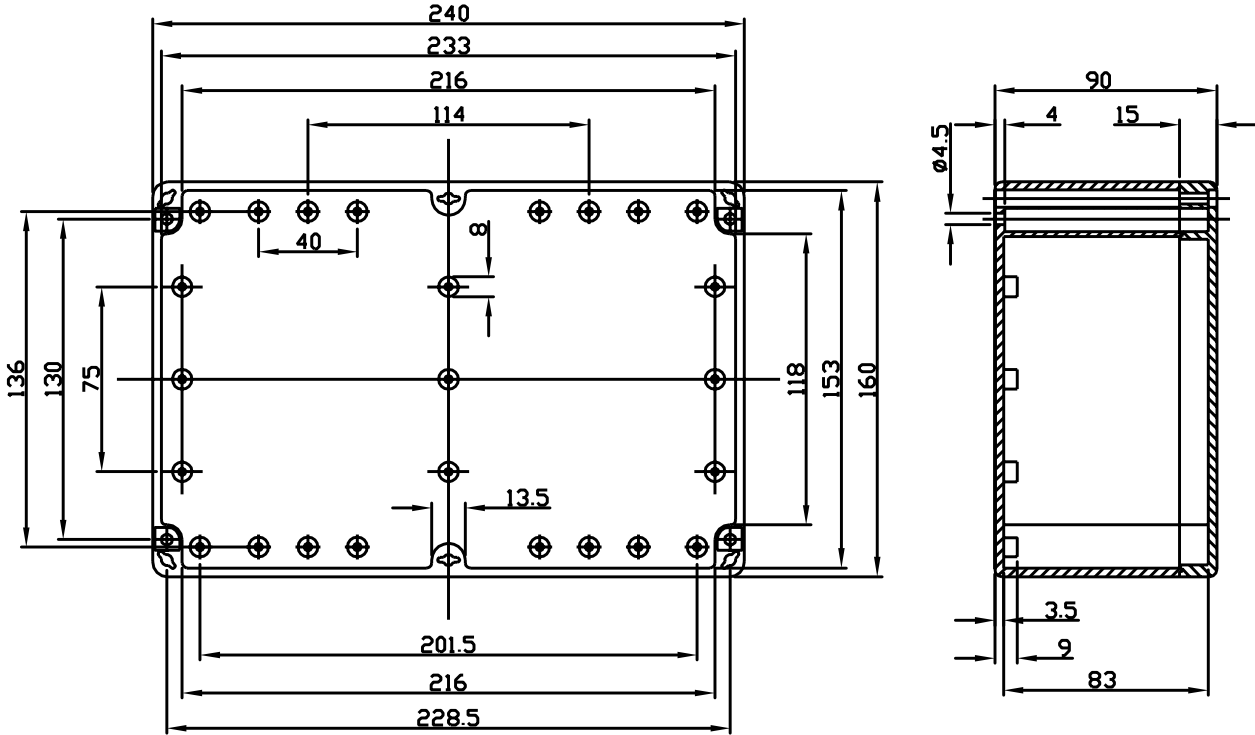
Technische Zeichnung GK 171



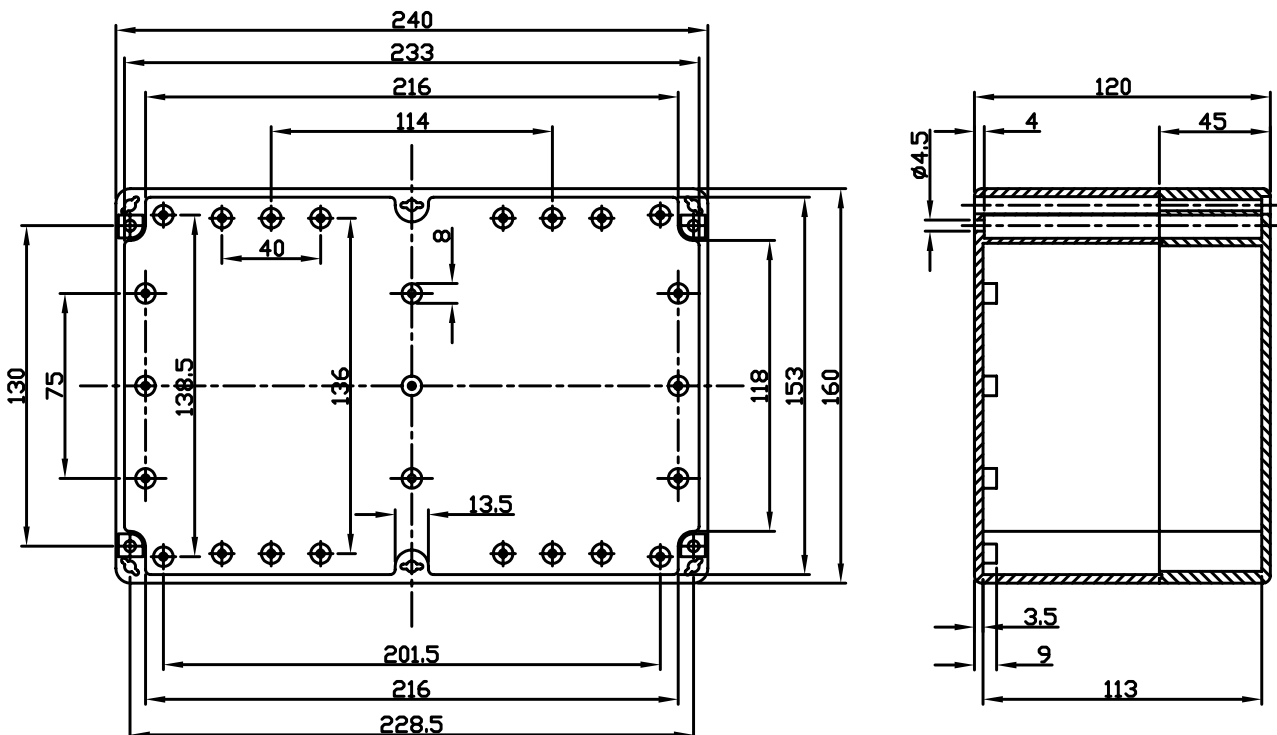
Technische Zeichnung GK 201



Technische Zeichnung GK 211



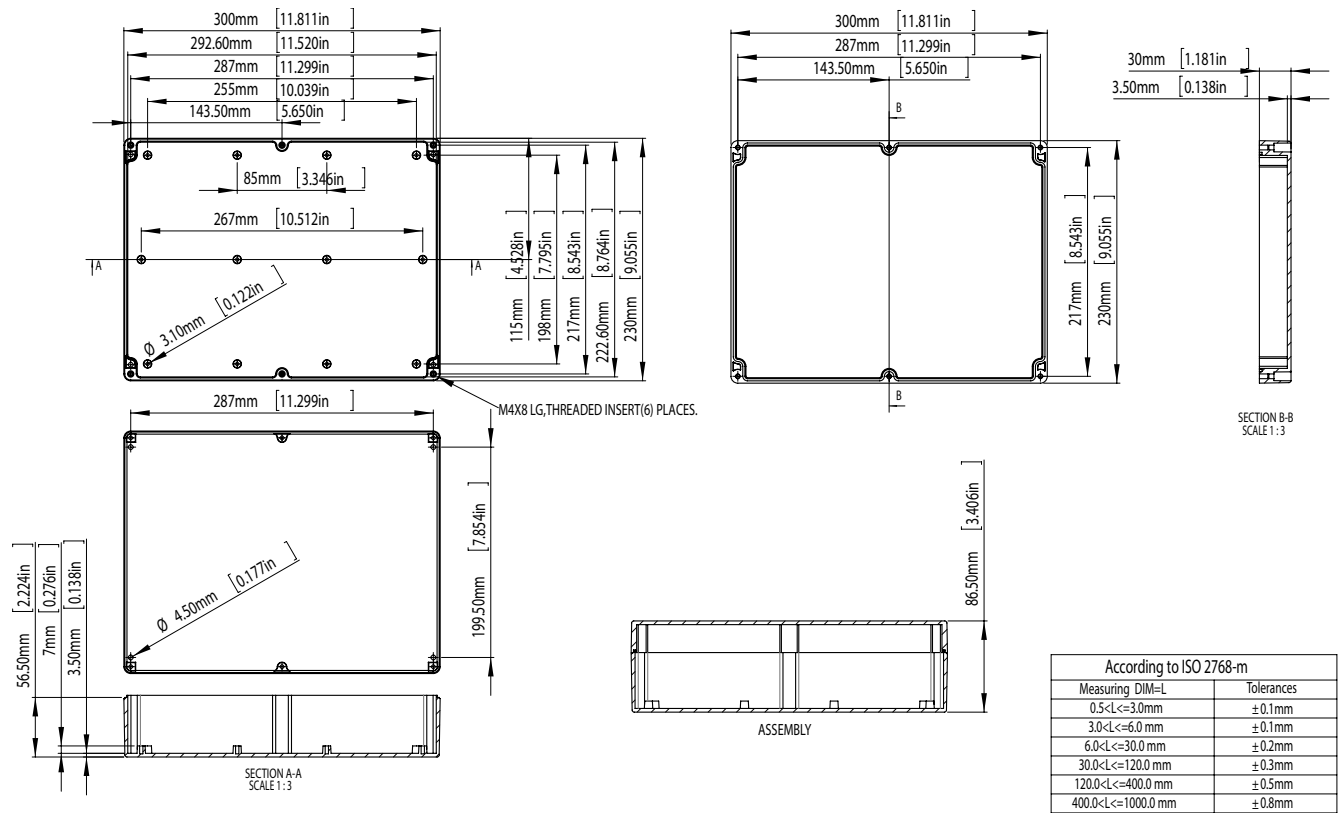
Technische Zeichnung GK 221



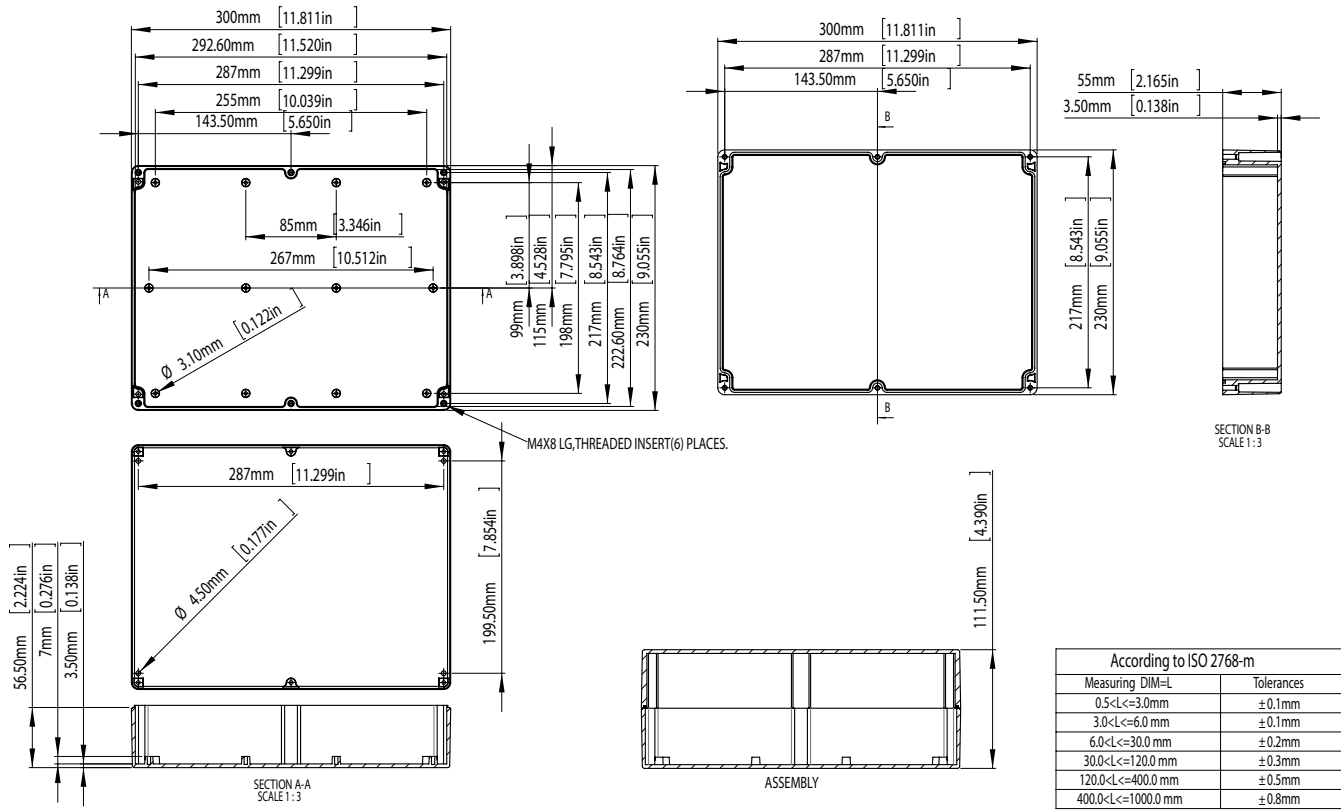
Elektronik Kunststoffgehäuse

Serie GK

Technische Zeichnung GK 231



Technische Zeichnung GK 241



Technische Zeichnung GK 251

