

## Induktiver (LVDT) Wegaufnehmer

Serie RAC

RACC  
geführter Schubstange



RACT  
Rückstellfeder und Taster

RACL  
ungeführter Schubstange

- Messlängen von 25..940 mm
- Großer Temperaturbereich -50°..125° C
- Spannungsausgang
- In 3 Bauformen
  - C-Version mit geführter Schubstange
  - T-Version mit Rückstellfeder und Taster
  - L-Version mit loser Schubstange

Die induktiven Wegsensoren der Serie RAC sind in drei Ausführungen erhältlich: Mit freier oder geführter Schubstange und als Tastversion mit Rückstellfeder.

Elektrische Daten	RAC									
	T / L / C	T / L / C	T / L / C	T / L / C	L / C	L / C	L / C	C	C	C
	25	50	100	150	200	300	400	500	750	940
Elektrisch wirksamer Einstellweg Mittelstellung 1.) in mm	±12,5	±25	±50	±75	±100	±150	±200	±250	±375	±470
Unabhängige Linearität (beste Gerade) 1.)	±0,5% (±0,25%, ±0,1%)					±0,5% (±0,25%)			±0,5%	
Ausgangssignal	0,7 V/V	0,9 V/V	1,5 V/V	1,5 V/V	3,2 V/V	2,4 V/V	1,5 V/V	2 V/V	3,2 V/V	3,6 V/V
Theoretische Auflösung 1.)	Nahezu unendlich									
Toter Gang (Hysterese) 1.)	< 0,01 mm									
Versorgungsspannung	nom. 5 V rms, 5 kHz (0,5..7 V rms, 2..10 kHz )									
Ausgangsbelastung	100 kOhm									
Temperaturkoeffizient	±0,01 % F.S./°C									
Rauschen (Ripple)	5 kHz									

Mechanische Daten, Umgebungsdaten, sonstiges	RAC									
	T / L / C	T / L / C	T / L / C	T / L / C	L / C	L / C	L / C	C	C	C
	25	50	100	150	200	300	400	500	750	940
Mechanischer Einstellweg 1.)	siehe technische Zeichnung									
Lebensdauer (90% el. wirksamer Einstellweg) 2.)	Nahezu unendlich									
Max. Betätigungsgeschwindigkeit	< 2 m/s									
Betätigungskraft @ RT 1.) 2.) <b>RACT</b> (Rückstellfeder) @ X Mittelstellung	< 1,3 N	< 2 N	< 1,8 N	< 6 N						--
Federrate <b>RACT</b>	0,2N/cm	0,3N/cm	0,2N/cm	0,4N/cm						--
Betriebstemperaturbereich	-50..+125°C									
Lagertemperaturbereich	-50..+125°C									

# Datenblatt für Wegsensoren

Induktiver (LVDT) Wegaufnehmer

Serie RAC

Mechanische Daten, Umgebungsdaten, sonstiges	RAC									
	T / L / C	T / L / C	T / L / C	T / L / C	L / C	L / C	L / C	C	C	C
	25	50	100	150	200	300	400	500	750	940
Gehäuselänge <b>RACT</b> in mm	133	161	276	387	--	--	--	--	--	--
Gehäuselänge <b>RACL</b> in mm	127	155	270	380	427	617	808	--	--	--
Gehäuselänge <b>RACC</b> in mm	152	180	295	406	452	643	833	1030	1435	1702
Masse <b>RACT</b> Gramm ca.	184	227	398	483	--	--	--	--	--	--
Masse <b>RACL</b> Gramm ca.	170	227	320	454	568	824	1200	--	--	--
Masse <b>RACC</b> Gramm ca.	284	340	511	653	710	1000	1400	1600	2100	2500
Befestigungsteile (im Lieferum- fang enthalten)	Keine									
Im Lieferumfang enthalten	Taster bzw. Mutter M5 x 0,8 bzw. lose Schubstange									
Material Gehäuse	Stahl vernickelt									
Material Schubstange	Gehärteter Stahl (Mu-Metall)									
Elektrischer Anschluss	Rundkabel 2 m									

1.) Gemäß IEC 60393

2.) Ermittelt unter klimatischen Bedingungen nach IEC 68-1, Absatz 5.3.1 ohne Lastkollektive

## Bestellschlüssel

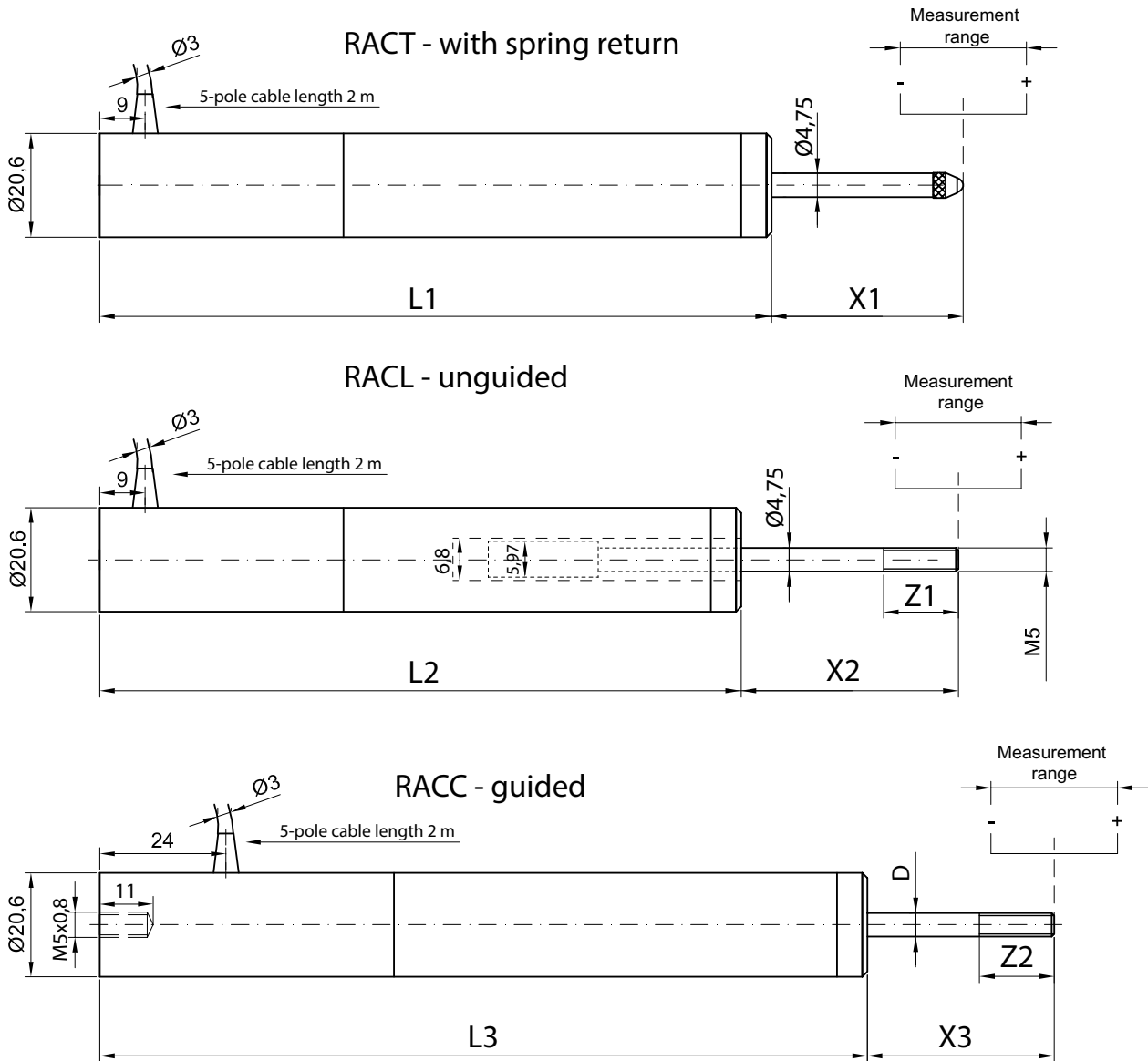
Beschreibung	Auswahl: <b>Standard=schwarz/fett</b> , mögliche <i>Optionen=grau/kursiv</i>									
<b>Serie</b>	<b>RAC</b>									
<b>Mit geführter Schubstange</b>										
<b>Als Tastversion mit Rückstellfeder</b>				<b>C</b>						
<b>Mit ungeführter Schubstange</b>				<b>T</b>						
				<b>L</b>						
<b>Elektrisch wirksamer Einstellweg:</b>										
<b>±12,5 mm</b>					<b>25</b>					
<b>±25 mm</b>					<b>50</b>					
<b>±50 mm</b>					<b>100</b>					
<b>±75 mm</b>					<b>150</b>					
<b>±100 mm (nicht Version T)</b>					<b>200</b>					
<b>±150 mm (nicht Version T)</b>					<b>300</b>					
<b>±200 mm (nicht Version T)</b>					<b>400</b>					
<b>±250 mm (nur Version C)</b>					<b>500</b>					
<b>±375 mm (nur Version C)</b>					<b>750</b>					
<b>±470 mm (nur Version C)</b>					<b>940</b>					
<b>Elektrischer Anschluss:</b>										
<b>Kabel 2 m</b>								-		
<i>Option kundenspezifische Kabellänge in m</i>								<i>Kxx</i>		
<b>Schutzart IP 40</b>										
<i>Option Schutzart IP44</i>									-	
									<i>IP44</i>	
<b>Linearitätstoleranz:</b>										
<b>Standard ±0,5 %</b>										-
<i>Option ±0,25% (±12,5..±250 mm el. Messweg)</i>										<i>L0,25</i>
<i>Option ±0,1% (±12,5..±100 mm el. Messweg)</i>										<i>L0,1</i>

## Bei Serienbedarf erhalten Sie diese und weitere kundenspezifische Lösungen

Zum Beispiel:

- Konfektionierte Anschlusslitzen und Kabel mit/ohne Stecker
- Sonderachslängen u.v.m.

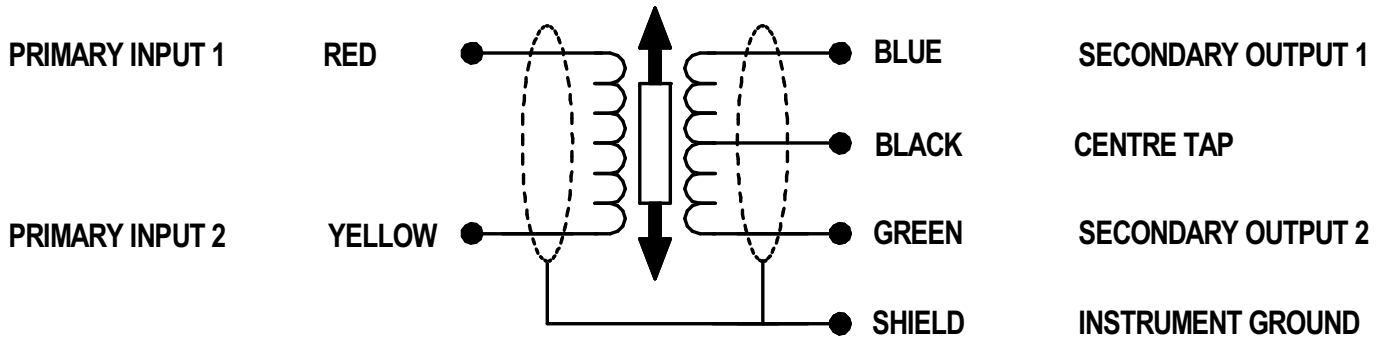
### Technische Zeichnung



Dimensions in mm

Dimensions / Series RAC (T/L/C)	25	50	100	150	200	300	400	500	750	940
Effective electrical travel middle position RAC (T/L/C) [mm]	±12,5	±25	±50	±75	±100	±150	±200	±250	±375	±470
L1 Housing Length (RACT) [mm]	133	161	276	387	-	-	-	-	-	-
L2 Housing Length (RACL) [mm]	127	155	270	380	427	617	808	-	-	-
L3 Housing Length (RACC) [mm]	152	180	295	406	452	643	833	1030	1435	1702
X1 Middle Position (RACT) [±0,2 mm]	38	63	75	114	-	-	-	-	-	-
X2 Middle Position (RACL) [±0,2 mm]	46	68	81	120	132	183	259	-	-	-
X3 Middle Position (RACC) [±0,2 mm]	38	63	76	114	127	178	254	305	406	508
RACT inward over travel [mm]	1	3	8	15	-	-	-	-	-	-
RACL inward over travel [mm]	16	22	16	29	16	16	27	-	-	-
RACC inward over travel [mm]	10	13	10	24	8	12	22	34	13	5
RACT outward over travel [mm]	13	10	14	15	-	-	-	-	-	-
RACL outward over travel [mm]	-	-	-	-	-	-	-	-	-	-
RACC outward over travel [mm]	12	10	14	15	14	17	25	35	13	33
D Ø push rod [mm]	4,75	4,75	4,75	4,75	4,75	4,75	4,75	4,75	4,75	6
Z1 [mm]	15	15	15	15	15	15	29	-	-	-
Z2 [mm]	15	15	15	15	15	15	32	27	19	27

## CONNECTION DETAILS



**NOTE :** If not used the BLACK wire should be insulated from any other wires or connections including the cable shield.