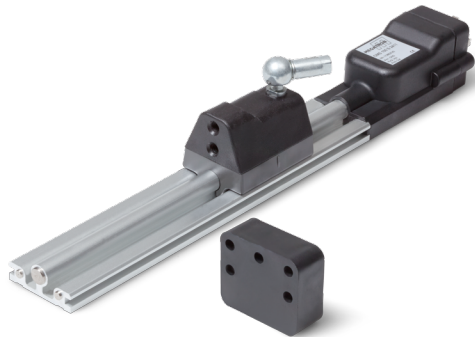


Datenblatt für Wegsensoren

Magnetischer (magnetostraktiv) Wegaufnehmer mit Analogausgang

Serie OMS



Die Weggeber der Serie OMS werden in rauen Umgebungsbedingungen eingesetzt, die einen robusten, kontaktlosen und flachen Wegsensor mit sehr hoher Lebensdauer benötigen.

- Für 50..1500 mm Messwege
- Verschleißfreies Messprinzip mit absolutem Analogsignal
- Für raue Umgebungsbedingungen IP65
- Sehr flache Konstruktion mit nur 14 mm Einbauhöhe
- Hohe Präzision durch hohe Auflösung und gute Linearität

Elektrische Daten

Elektrisch wirksamer Einstellweg in mm 1.)	50 / 75 / 100 / 130 / 150 / 175 / 200 / 225 / 250 / 300 / 350 / 360 / 400 / 450 / 500 / 550 / 600 / 650 / 700 / 750 / 800 / 850 / 900 / 950 / 1000 / 1100 / 1200 / 1250 / 1300 / 1400 / 1500	
Unabhängige Linearität (beste Gerade) 1.)	≤ ±0,04% (Min. ± 0,090 mm)	
Ausgangssignal	0,1..10,1 V	4..20 mA
Theoretische Auflösung 1.)	Nahezu unendlich	
Toter Gang (Hysterese) 1.)	< 0,02 mm	
Update rate Positionswert	1 ms (50..600 mm) / 1,5 ms (650..900 mm) / 2 ms (950..1300 mm) / 3 ms (1400..1500 mm)	
Versorgungsspannung	24 V ±20 %	
Stromaufnahme (ohne Last)	≤35 mA (0,1..10,1 V)	≤60 mA (4..20 mA)
Ausgangsbelastung	≥ 10 kOhm (0,1..10,1 V)	≥50..500 Ohm (4..20 mA)
Ausgangsrauschen	< 10 mVpp	
Ausgangswert	≤ 12 V	≤ 30 mA
Ausgangswert im Störfall	10,5 V	21 mA
Isolationsspannung 1.)	50 V	
Verpolungsschutz / Überspannungsschutz / Schutz gegen Stromversorgung in Ausgabe: Ja		

Mechanische Daten, Umgebungsdaten, sonstiges

Mechanischer Einstellweg in mm 1.)	50 / 75 / 100 / 130 / 150 / 175 / 200 / 225 / 250 / 300 / 350 / 360 / 400 / 450 / 500 / 550 / 600 / 650 / 700 / 750 / 800 / 850 / 900 / 950 / 1000 / 1100 / 1200 / 1250 / 1300 / 1400 / 1500	
Lebensdauer (90% el. wirksamer Einstellweg) 2.)	Theoretisch unendlich	
Max. Betätigungsgeschwindigkeit	< 10 m/s	
Max. Beschleunigung	≤ 100 m/s ²	
Betriebstemperaturbereich	-20..+75°C	
Lagertemperaturbereich	-40..+100°C	
Schutzart (IEC60529)	IP65	

Datenblatt für Wegsensoren

Magnetischer (magnetostraktiv) Wegaufnehmer mit Analogausgang

Serie OMS

Mechanische Daten, Umgebungsdaten, sonstiges

Vibration (IEC 68-2-6, Test Fc)	12 g (10..2000 Hz)
Schock (IEC 68-2-27, Test Ea)	100 g, Halbsinus, 11 ms
Gehäuselänge (+ 154 mm)	50 / 75 / 100 / 130 / 150 / 175 / 200 / 225 / 250 / 300 / 350 / 360 / 400 / 450 / 500 / 550 / 600 / 650 / 700 / 750 / 800 / 850 / 900 / 950 / 1000 / 1100 / 1200 / 1250 / 1300 / 1400 / 1500
Befestigungsteile (im Lieferumfang enthalten)	1 Montage-Set: 2 x Klammern + 4 x Schrauben + 4 x Federring
Positionsgeber	Nicht im Lieferumfang enthalten
Material Gehäuse	Eloxiertes Aluminium, Nylon 66 G 25
Material Positionsgeber	Kunststoff
Elektrischer Anschluss	4 poliger Ventilstecker EN 175301-803 Form A (optional 5 poliger M12-Rundsteckverbinder)
Sensorbefestigung	Verstellbare Montageklammern

1.) Gemäß IEC 60393

2.) Ermittelt unter klimatischen Bedingungen nach IEC 68-1, Absatz 5.3.1 ohne Lastkollektive

Datenblatt für Wegsensoren

Magnetischer (magnetostraktiv) Wegaufnehmer mit Analogausgang

Serie OMS

Bestellschlüssel

Beschreibung		Auswahl: Standard=schwarz/fett, mögliche Optionen=grau/kursiv					
Serie:	OMS						
Elektrisch wirksamer Einstellweg:							
<i>Option 50 mm</i>		50					
75 mm		75					
100 mm		100					
<i>Option 130 mm</i>		130					
150 mm		150					
175 mm		175					
200 mm		200					
<i>Option 225 mm</i>		225					
<i>Option 250 mm</i>		250					
300 mm		300					
<i>Option 350 mm</i>		350					
<i>Option 360 mm</i>		360					
<i>Option 400 mm</i>		400					
<i>Option 450 mm</i>		450					
500 mm		500					
<i>Option 550 mm</i>		550					
<i>Option 600 mm</i>		600					
<i>Option 650 mm</i>		650					
<i>Option 700 mm</i>		700					
<i>Option 800 mm</i>		800					
<i>Option 850 mm</i>		850					
<i>Option 900 mm</i>		900					
<i>Option 950 mm</i>		950					
1000 mm		1000					
<i>Option 1100 mm</i>		1100					
<i>Option 1200 mm</i>		1200					
<i>Option 1250 mm</i>		1250					
<i>Option 1300 mm</i>		1300					
<i>Option 1400 mm</i>		1400					
<i>Option 1500 mm</i>		1500					
Elektrischer Anschluss:							
4 poliger Ventilstecker				S			
<i>Option 5-poliger Stecker</i>				S5			
Ausgangssignal:							
4..20 mA					2442		
0,1..10,1 V					2411		
Schutzart Standard IP65						-	

Bei Serienbedarf erhalten Sie diese und weitere kundenspezifische Lösungen

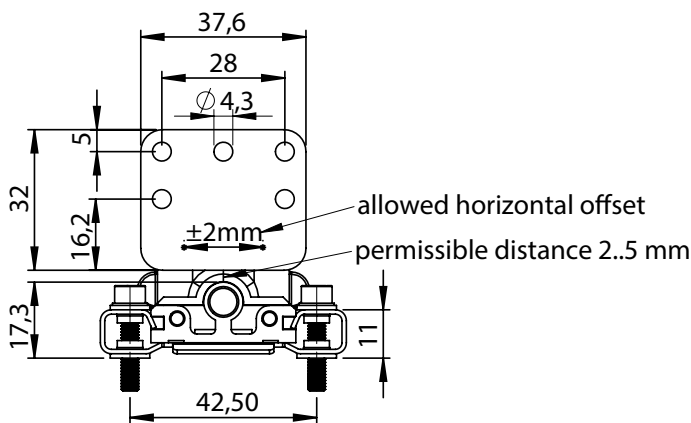
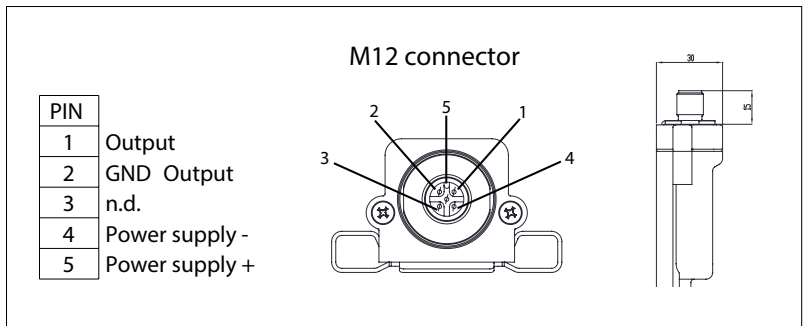
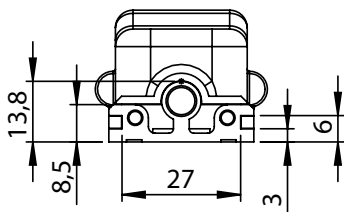
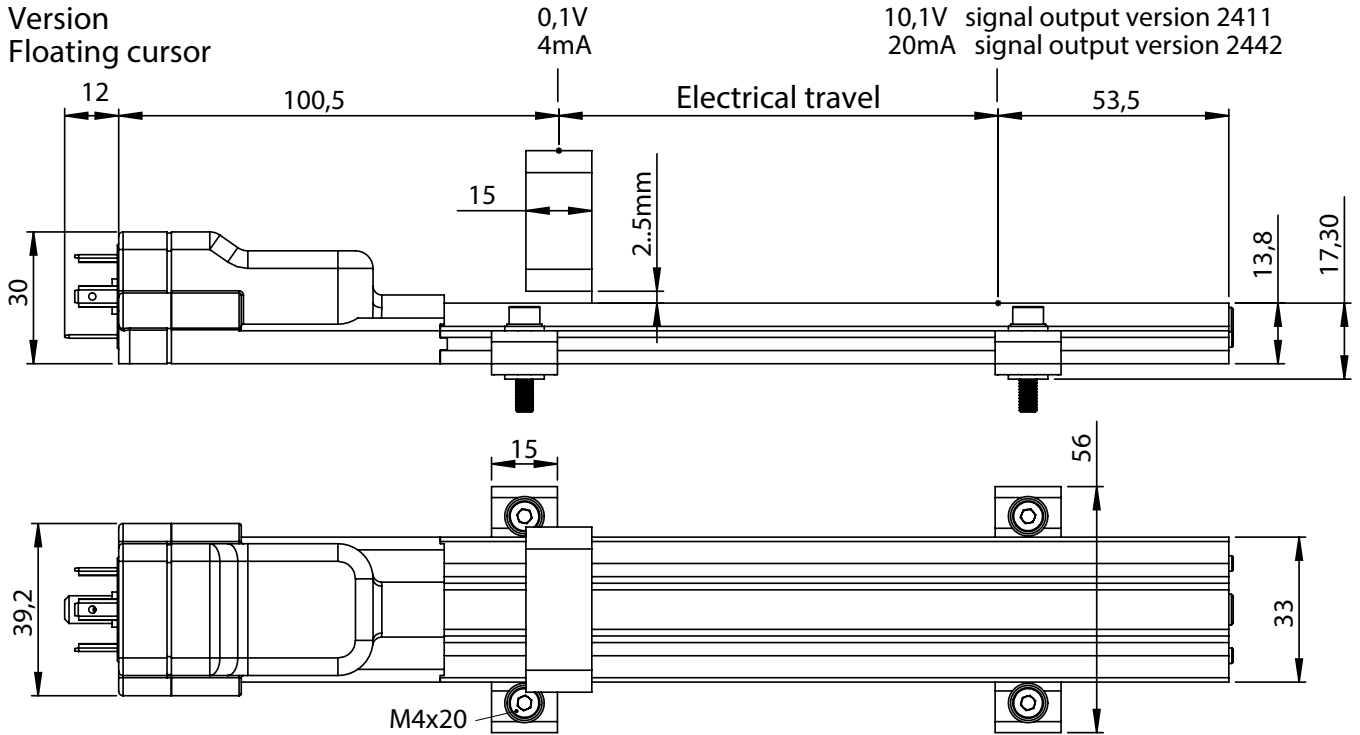
Zum Beispiel:

- Konfektionierte Anschlusslitzen und Kabel mit/ohne Stecker
- Positionsgeber mit erhöhtem Axialgelenk

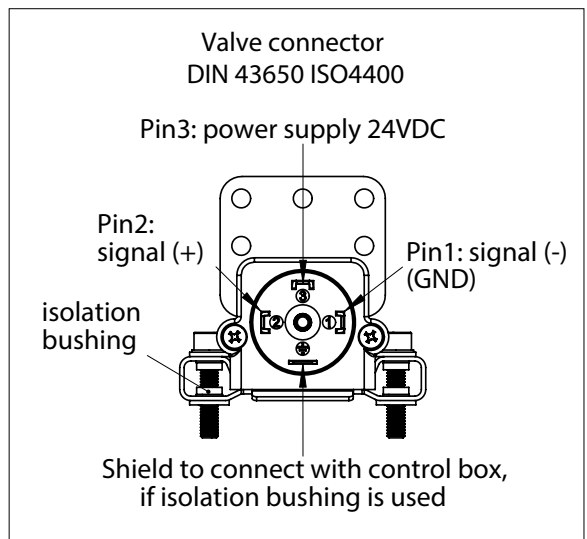
Zubehör (nicht im Lieferumfang enthalten):

- Gegenstecker SW25 #110767: 4-polig gewinkelt IP65
- Positionsgeber geführt mit Axialgelenk #128101
- Positionsgeber geführt mit Winkelgelenk #128102
- Freier Positionsgeber #120639

Technische Zeichnung



Dimensions in mm



Technische Zeichnung

Version
Guided Cursor

