

Die Serie PMS2 wird in industriellen Applikationen eingesetzt, die einen robusten Wegsensor ohne Schubstange benötigen.

- Berührungsloses Messprinzip
- Mech. Anschluss durch Kugelkupplung zum Ausgleich des Winkelversatzes oder freien Positionsgeber
- Geringer Platzbedarf da ohne Schubstange
- Messlängen von 50 mm bis 4000 mm
- Hochpräzise durch sehr hohe Auflösung und sehr gute Linearität
- Elektromagnetische Verträglichkeit 2014/30/EU (EMV)

Das robuste Aluminiumgehäuse erlaubt den Einsatz in rauen industriellen Applikationen. Durch die ausgezeichneten Leistungsmerkmale hinsichtlich der EMV-Störfestigkeit ist der Wegsensor für den Einsatz in elektromagnetisch gestörten Industrieumgebungen geeignet.

Elektrische Daten	PMS2 A	PMS2 AH
Elektrisch wirksamer Einstellweg 1.) in mm	50 / 75 / 100 / 130 / 150 / 175 / 200 / 225 / 250 / 300 / 350 / 360 / 400 / 450 / 500 / 550 / 600 / 650 / 700 / 750 / 800 / 850 / 900 / 950 / 1000 / 1100 / 1200 / 1250 / 1300 / 1400 / 1500 / 1750 / 2000 / 2250 / 2500	50 / 75 / 100 / 130 / 150 / 175 / 200 / 225 / 250 / 300 / 350 / 360 / 400 / 450 / 500 / 550 / 600 / 650 / 700 / 750 / 800 / 850 / 900 / 950 / 1000 / 1100 / 1200 / 1250 / 1300 / 1400 / 1500 / 1750 / 2000 / 2250 / 2500 / 2750 / 3000 / 3250 / 3500 / 3750 / 4000
Unabhängige Linearität (beste Gerade) 1.)	Mit geführtem Positionsgeber $\leq \pm 0,02\%$ (min. $\pm 0,06$ mm)	Mit geführtem Positionsgeber $\leq \pm 0,01\%$ (min. $\pm 0,06$ mm)
Unabhängige Linearität (beste Gerade) 1.)	Mit freiem Positionsgeber $\leq \pm 0,02\%$ (bei Abstand zwischen 2 und 5 mm) Mit freiem Positionsgeber $\leq \pm 0,04\%$ (bei Abstand zwischen 5 und 7 mm)	
Ausgangssignal	0..10 V	4..20 mA / 0..20 mA
Theoretische Auflösung 1.)	16 bit (@ $\leq 5$ mVpp)	
Max. Restwelligkeit VSUP	1 Vpp	
Toter Gang (Hysterese) 1.)	< 0,01 mm (nur durch das Ausgangsrauschen begrenzt)	
Updaterate Positionswert (abh. Einstellweg)	0,5 ms (50..300 mm) / 1 ms (350..1100 mm) / 1,5 ms (1200..2000 mm) / 2 ms (2250..3000 mm) / 3 ms (3250..4000 mm)	
Versorgungsspannung	24 V $\pm 20\%$	
Stromaufnahme (ohne Last)	$\leq 70$ mA**	$\leq 90$ mA**
Ausgangsbelastung	$\leq 5$ kOhm	$\leq 500$ Ohm
Ausgangsrauschen	< 5mVpp	
Ausgangswert	$\leq 12$ V	$\leq 30$ mA
Ausgangswert im Störfall	10,5 V	21 mA
Isolationsspannung 1.)	500 V (Suppressordiode 30V 0,4J montiert gegen Spannungsspitzen)	

Mechanische Daten, Umgebungsdaten, sonstiges	PMS2 A	PMS2 AH
Mechanischer Einstellweg 1.) in mm	50 / 75 / 100 / 130 / 150 / 175 / 200 / 225 / 250 / 300 / 350 / 360 / 400 / 450 / 500 / 550 / 600 / 650 / 700 / 750 / 800 / 850 / 900 / 950 / 1000 / 1100 / 1200 / 1250 / 1300 / 1400 / 1500 / 1750 / 2000 / 2250 / 2500	50 / 75 / 100 / 130 / 150 / 175 / 200 / 225 / 250 / 300 / 350 / 360 / 400 / 450 / 500 / 550 / 600 / 650 / 700 / 750 / 800 / 850 / 900 / 950 / 1000 / 1100 / 1200 / 1250 / 1300 / 1400 / 1500 / 1750 / 2000 / 2250 / 2500 / 2750 / 3000 / 3250 / 3500 / 3750 / 4000
Lebensdauer (90% el. wirksamer Einstellweg) 2.)	Theoretisch unendlich	

# Datenblatt für Wegsensoren

Magnetischer (magnetostraktiv) Wegaufnehmer mit Analogausgang

Serie PMS2

Mechanische Daten, Umgebungsdaten, sonstiges	PMS2 A	PMS2 AH
Max. Betätigungsgeschwindigkeit	≤ 10 m/s (min. 0..0,1 m/s, max. 0..10 m/s)	
Genauigkeit im Geschwindigkeitsausgang	<2% (FS)	
Max. Beschleunigung	≤ 100 m/s <sup>2</sup>	
Betriebstemperaturbereich	-30..+75°C	-30..+85°C*
Lagertemperaturbereich	-40..+100°C	
Schutzart (IEC60529)	IP67	
Vibration (IEC 68-2-6, Test Fc)	12 g (10..2000 Hz)	15g (10..2000 Hz)
Schock (IEC 68-2-27, Test Ea)	100 g, Halbsinus, 11 ms	
Gehäuselänge (+ 154 mm)	50 / 75 / 100 / 130 / 150 / 175 / 200 / 225 / 250 / 300 / 350 / 360 / 400 / 450 / 500 / 550 / 600 / 650 / 700 / 750 / 800 / 850 / 900 / 950 / 1000 / 1100 / 1200 / 1250 / 1300 / 1400 / 1500 / 1750 / 2000 / 2250 / 2500 / 2750 / 3000 / 3250 / 3500 / 3750 / 4000	
Befestigungsteile (im Lieferumfang enthalten)	1 Montage-Set: 2 x Klammern + 4 x Schrauben + 4 x Federring	
Positionsgeber	Nicht im Lieferumfang enthalten	
Material Gehäuse	Eloxiertes Aluminium	
Material Positionsgeber	Kunststoff	
Elektrischer Anschluss	Stecker 5-polig (M12) / Stecker 6-polig (M16-DIN45322) / Stecker 8-polig (M16) / Stecker 8-polig (M12) / Rundkabel 1 m	
Sensorbefestigung	Verstellbare Montageklammern	

1.) Gemäß IEC 60393

2.) Ermittelt unter klimatischen Bedingungen nach IEC 68-1, Absatz 5.3.1 ohne Lastkollektive

\* Für PMS2 AH: Bitte beachten Sie eventuelle Restriktionen des Temperaturbereiches durch Kabel / Stecker

\*\* Für PMS2 AH: Die Geräte müssen an eine Stromversorgung Klasse 2 (nach NEC) oder LPS (nach EN 60950) angeschlossen werden. Sind die Geräte fest an der Maschine angeschlossen, ist es notwendig, einen externen Schalter oder Lasttrennschalter und einen Überstromschutz vorzusehen

### Zubehör (nicht im Lieferumfang enthalten):

#### Für 5 poligen Stecker M12:

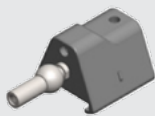
- Gegenstecker (STEM12) #125482: M12 Gewinde, 5-polig, IP67, gerade, schirmbar (IP67 STE M12 5POL IP67 G S)
- Gegenstecker (STEM12) #125483: M12 Gewinde, 5-polig, IP67, gewinkelt, geschirmt (STE M12 5POL IP67 W GS)
- Gegenstecker mit Kabel (STKM12) #127287: M12 Gewinde, 5-polig, IP67, gerade, geschirmt, 2 m (STK M12 5POL IP67 G GS 2M AWG24)
- Gegenstecker mit Kabel (STKM12) #127527: M12 Gewinde, 5-polig, IP67, gewinkelt, geschirmt, 5 m (STK M12 5POL IP67 W GS 5M AWG24)

#### Für 6 poligen Stecker M16:

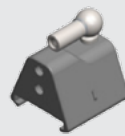
- Gegenstecker (STEM16) #118645: M16 Gewinde, 6-polig, IP67, gerade, schirmbar (STE M16 6POL IP67 G S)
- Gegenstecker (STEM16) #118646: M16 Gewinde, 6-polig, IP67, gewinkelt, schirmbar (STE M16 6POL IP67 W S)

#### Für 8 poligen Stecker M16 / M12 mit oder ohne Kabel auf Anfrage

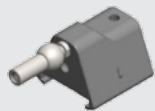
#### Positionsgeber:



Positionsgeber geführt mit Axialgelenk Low #134590



Positionsgeber geführt mit Winkelgelenk #134592



Positionsgeber geführt mit Axialgelenk High #134591



Freier Positionsgeber #134574

#### Weiteres Zubehör:

- Zusätzliches Montage-Set M4 (2 x Klammern + 4 x Schrauben + 4 x Federring) #122527
- Auf Anfrage Montage-Set M5 (2 x Klammern + 4 x Schrauben + 4 x Federring)

# Datenblatt für Wegsensoren

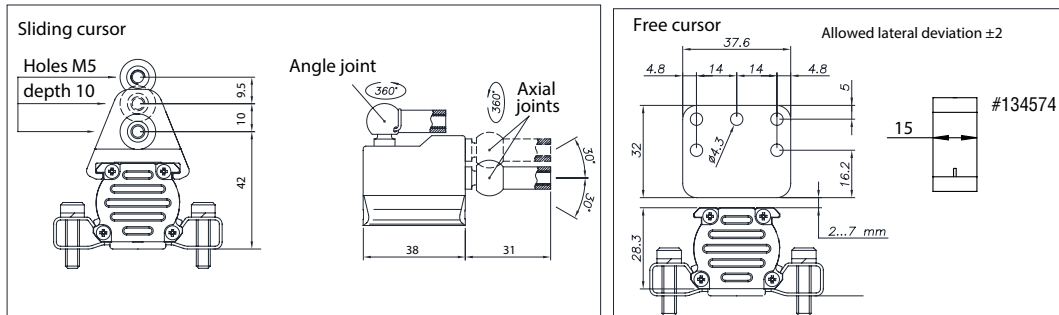
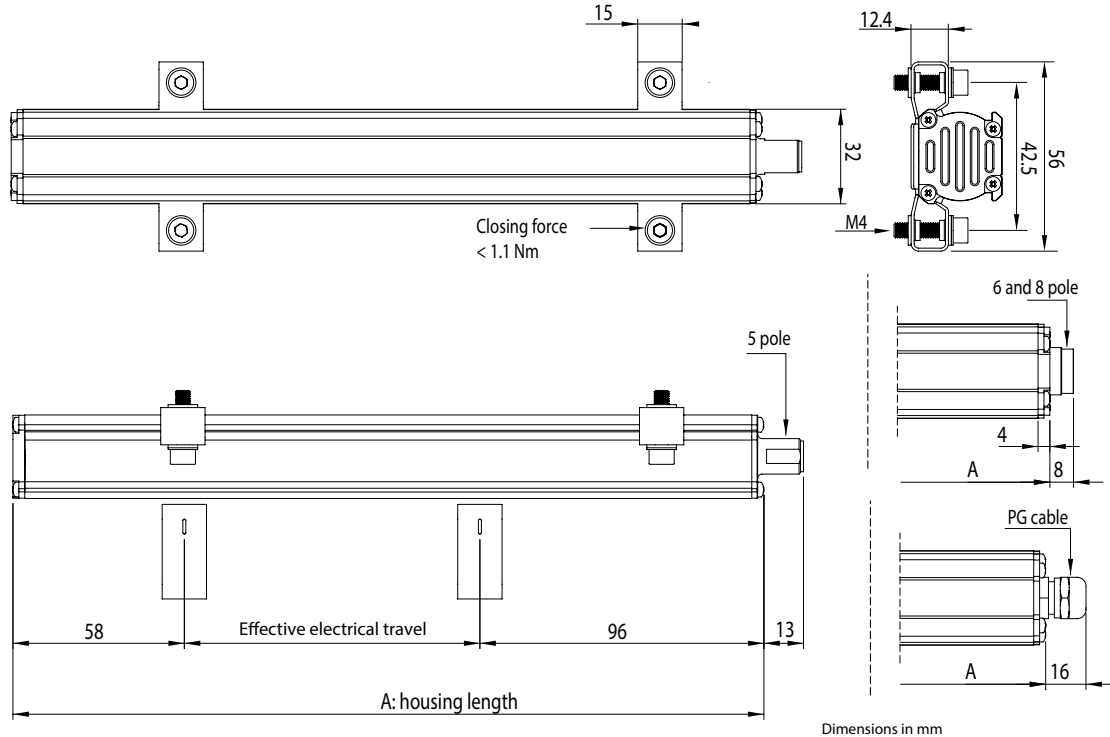
Magnetischer (magnetostriktiv) Wegaufnehmer mit Analogausgang

Serie PMS2

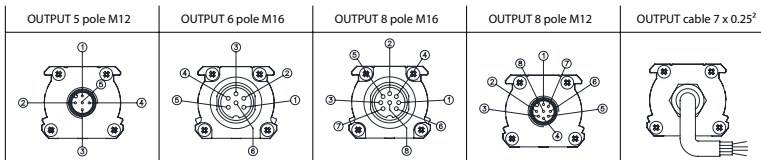
## Bestellschlüssel

Beschreibung	Auswahl: <b>Standard=schwarz/fett</b> , mögliche <i>Optionen=grau/kursiv</i>						
<b>Serie:</b>	<b>PMS2</b>						
<b>Betriebsart:</b> <b>Analog</b>		<b>A</b>					
<b>Performance:</b> <b>Standard</b> <b>High</b>			<b>-</b> <b>H</b>				
<b>Ausgelegt für 1 Positionsgeber</b> <i>Option ausgelegt für 2 Positionsgeber</i>				<b>1</b> <b>2</b>			
<b>Elektrisch wirksamer Einstellweg:</b>							
50 mm					<b>50</b>		
75 mm					<b>75</b>		
100 mm					<b>100</b>		
130 mm					<b>130</b>		
150 mm					<b>150</b>		
175 mm					<b>175</b>		
200 mm					<b>200</b>		
225 mm					<b>225</b>		
250 mm					<b>250</b>		
300 mm					<b>300</b>		
350 mm					<b>350</b>		
360 mm					<b>360</b>		
400 mm					<b>400</b>		
450 mm					<b>450</b>		
500 mm					<b>500</b>		
550 mm					<b>550</b>		
600 mm					<b>600</b>		
650 mm					<b>650</b>		
700 mm					<b>700</b>		
750 mm					<b>750</b>		
800 mm					<b>800</b>		
900 mm					<b>900</b>		
1000 mm					<b>1000</b>		
1100 mm					<b>1100</b>		
1200 mm					<b>1200</b>		
1250 mm					<b>1250</b>		
1300 mm					<b>1300</b>		
1400 mm					<b>1400</b>		
2250 mm					<b>2250</b>		
2500 mm					<b>2500</b>		
2750 mm (nur für High)					<b>2750</b>		
3000 mm (nur für High)					<b>3000</b>		
3250 mm (nur für High)					<b>3250</b>		
3500 mm (nur für High)					<b>3500</b>		
3750 mm (nur für High)					<b>3750</b>		
4000 mm (nur für High)					<b>4000</b>		
<b>Elektrischer Anschluss:</b>							
<b>5-pol. Stecker M12</b>						<b>S</b>	
<i>Option 6-poliger Stecker M16</i>						<i>S6</i>	
<i>Option 8-poliger Stecker M16</i>						<i>S816</i>	
<i>Option 8-poliger Stecker M12</i>						<i>S812</i>	
<b>Rundkabel 1 m</b>						<b>K</b>	
<i>Option Kabellänge in m (xx = 5, 10, 15)</i>						<i>Kxx</i>	
<b>Ausgangssignal:</b>							
<b>0..10 V</b>							<b>2410</b>
<b>4..20 mA</b>							<b>2442</b>
<i>Option 0..20 mA</i>							<i>2420</i>
<i>Option 0..+5Vdc</i>							<i>2405</i>

### Technische Zeichnung



### Connectors / Cables



Connection	5 pole M12	6 pole M16	8 pole M16	8 pole M12	Cable
Output cursor 1 0...10V / 4...20mA / 0...20mA	1	1	5 (1*)	5	Grey
GND Output cursor 1 (0V)	2	2	2	1	Pink
Inverse output cursor 1 / Output cursor 2 / Output speed 0...10V / 4...20mA / 0...20mA	3	3	3	3	Yellow
GND cursor 1 / Output cursor 2 / Output speed (0V)	2	4	6	2	Pink
Power supply+	5	5	7	7	Brown
Power supply GND	4	6	8	6	White
n.c	-	-	4	4	-
n.c	-	-	1 (5*)	8	-

\* = for version 4...20mA/0...20mA: The transducer case must be grounded with the cable sheathing on the control system side only.

# Datenblatt für Wegsensoren

Magnetischer (magnetostruktiv) Wegaufnehmer mit Analogausgang

Serie PMS2

## Technische Zeichnung

### ANALOG OUTPUT

The PMS2 magnetostrictive transducers provide a direct and reverse voltage or current analogue output proportional to the magnetic cursor's position. Since the output is direct, no signal electronic processing is required if interfaced with controllers or measurement instruments.

