

Datenblatt für Wegsensoren

Inkrementaler Wegaufnehmer

Serie MSO



Die Wegmessung bei den optischen Wegaufnehmern der Serie MSO erfolgt durch optoelektronische Abtastung eines hochgenauen Glasmaßstabes mit einer Genauigkeit von bis zu 1 µm. Die erzeugten elektronischen Impulse werden in Linedriver-, Open-Collector- oder TTL-Ausgangssignale umgewandelt.

- Als Taster mit Federrückstellung
- Messlänge 12 mm, 30 mm oder 50 mm
- Auflösung 1..10 µm
- Ausgangssignale Linedriver, Open-Collector, TTL

Elektrische Daten	Open Collector (OC)	Spannungsausgang (TTL)	Line Driver (LD)
Ausgangskanäle	A, B		A, /A, B, /B
Elektrisch wirksamer Einstellweg 1.)	12,5 ±0,5 mm / 30,5 ±0,5 mm / 50 ±0,5 mm		
Theoretische Auflösung 1.)	1 µm, 2 µm, 5 µm, 10 µm		
Ausgangsspannung High	< 30 V @ < 20 mA Last	> 3,5 V @ ≤ 10 mA Last	RS422 @ 20 mA Last
Ausgangsspannung Low	< 0,5 V @ < 20 mA Last	< 0,4 V @ ≤ 10 mA Last	RS422 @ 20 mA Last
Differentielle Ausgangsspannung	--	--	3,8 V
Max. Restwelligkeit VSUP	1 Vpp		
Versorgungsspannung	5 VDC ± 5 %		
Stromaufnahme (ohne Last)	≤ 60 mA	≤ 80 mA	
Ausgangsbelastung	20 mA	10 mA	20 mA
Max. Pull-Up-Spannung	< 30 V	--	--
Isolationsspannung 1.)	1000 VAC @ 50 Hz, 1 min (50 V DC)		
Isolationswiderstand 1.)	20 MOhm		

Mechanische Daten, Umgebungsdaten, sonstiges	12 mm	30 mm	50 mm
Mechanischer Einstellweg 1.)	12,5 ±0,5 mm	30,5 ±0,5 mm	50 ±0,5 mm
Max. Betätigungsgeschwindigkeit	≤ 0,5 m/s		
Max. Beschleunigung	≤ 10 m/s ²		
Betätigungskraft @ RT 1.) 2.)	< 0,6 ±0,2 N		
Betriebstemperaturbereich	0..+50 °C		
Lagertemperaturbereich	-20..+70 °C		
Schutzart (IEC60529)	IP40		

Datenblatt für Wegsensoren

Inkrementaler Wegaufnehmer

Serie MSO

Mechanische Daten, Umgebungsdaten, sonstiges	12 mm	30 mm	50 mm
Vibration (IEC 68-2-6, Test Fc)	12 g (10..2000 Hz, 0,75mm)		
Schock (IEC 68-2-27, Test Ea)	30 g, Halbsinus, 11 ms		
Gehäuselänge	66,5 mm	111 mm	149 mm
Masse	ca. 240 g	ca. 300 g	ca. 420 g
Befestigungsteile (im Lieferumfang enthalten)	Keine		
Tasterspitze	Im Lieferumfang enthalten		
Material Gehäuse	Stahlblech lackiert		
Material Schubstange	Rostfreier Stahl		
Material Messstab	Floatglas mit Strichgitter		
Elektrischer Anschluss	Rundkabel 1 m		
Sensorbefestigung	Schrauben		

1.) Gemäß IEC 60393

2.) Ermittelt unter klimatischen Bedingungen nach IEC 68-1 Abs. 5.3.1 ohne Lastkollektive

Bestellschlüssel

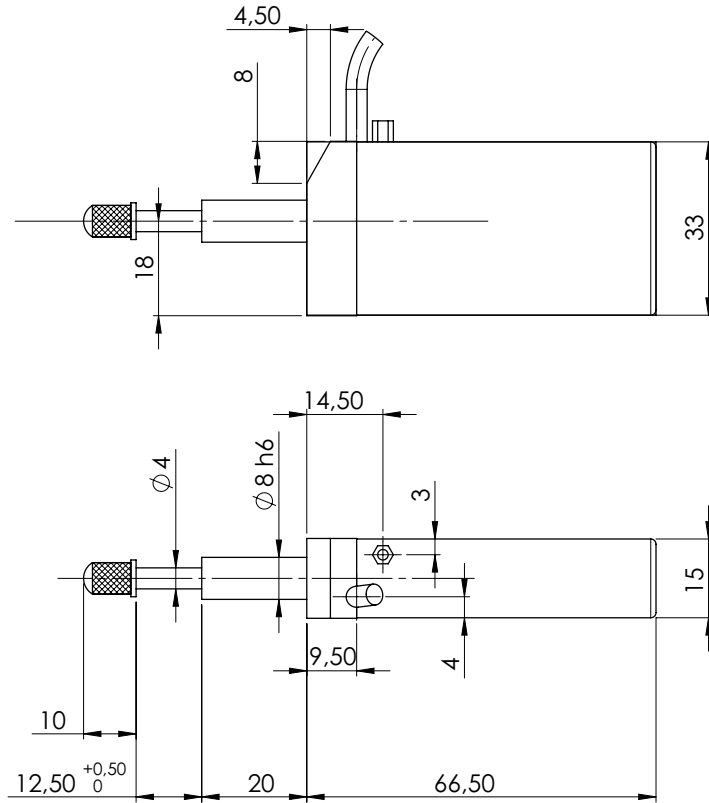
Beschreibung	Auswahl: Standard=schwarz/fett , mögliche <i>Optionen=grau/kursiv</i>					
Serie	MSO					
Elektrisch wirksamer Einstellweg:						
12,5 mm		12				
30,5 mm		30				
50,5 mm		50				
Rückstellfeder:						
Mit Rückstellfeder als Taster			R			
<i>Option ohne Rückstellfeder</i>			-			
Auflösung:						
1 µm				1		
2 µm				2		
5 µm				5		
10 µm				10		
Ausgangselektronik:						
Spannungsausgang					TTL	
Linedriver					LD	
Open Collector					OC	
Elektrischer Anschluss:						
Rundkabel 1 m						K
<i>Option Kabellänge in m (xx)</i>						Kxx

Bei Serienbedarf erhalten Sie diese und weitere kundenspezifische Lösungen

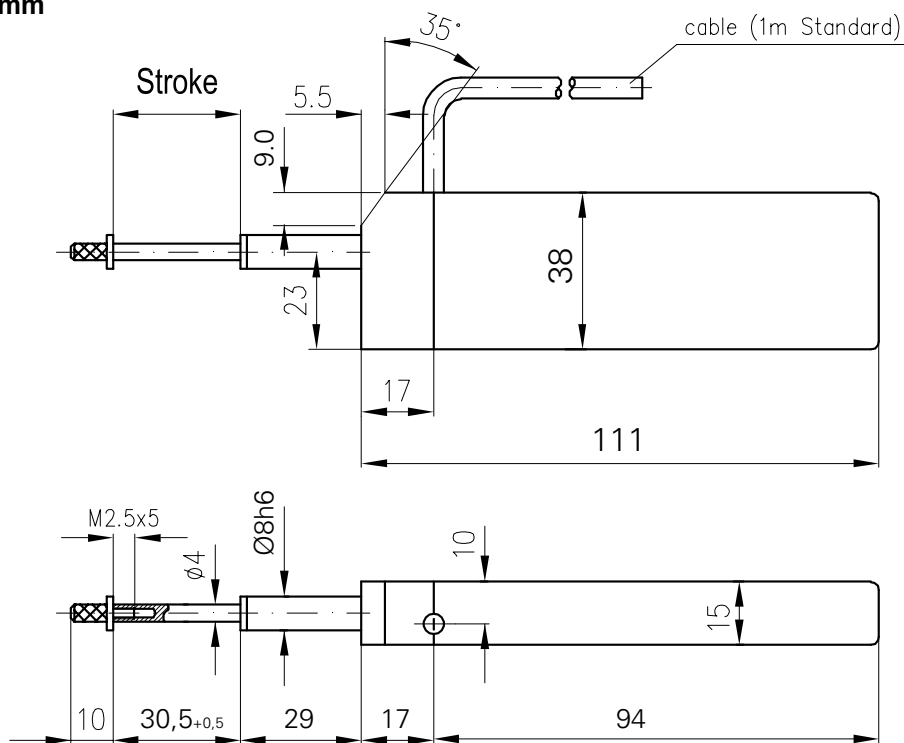
Zum Beispiel:
Konfektionierte Kabelenden mit Anschlussstecker u.v.m.

Technische Zeichnung

MSO 12 mm

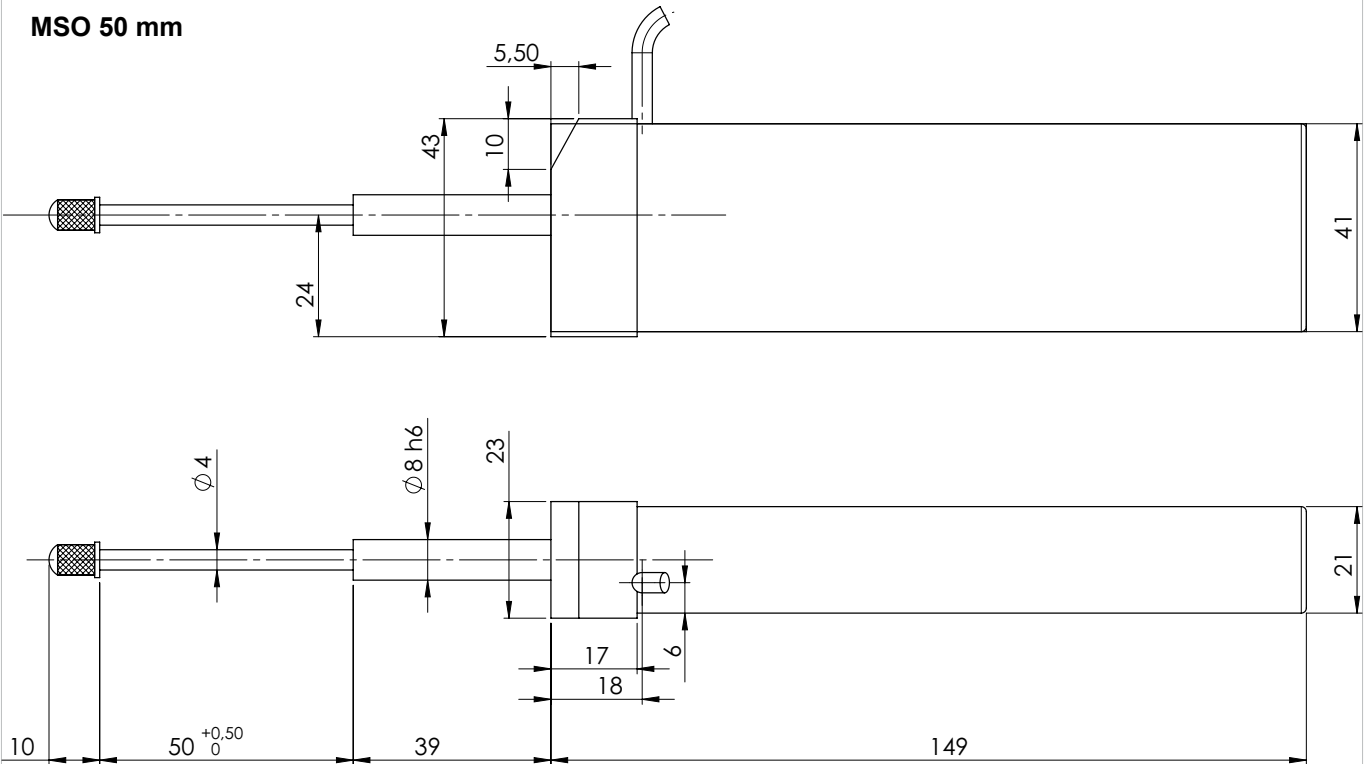


MSO 30 mm



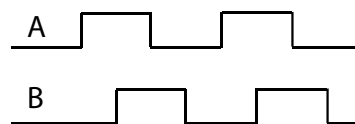
Technische Zeichnung

MSO 50 mm



Connection		
Wire Color	Linedriver	TTL / OC
grey	Channel /A	not existing
pink	Channel /B	not existing
white	Channel A	Channel A
yellow	Channel B	Channel B
brown	Supply +5V	Supply +5V
green	Supply 0V	Supply 0V
shielding	internal	internal

Waveform TTL/OC



Waveform Linedriver

