

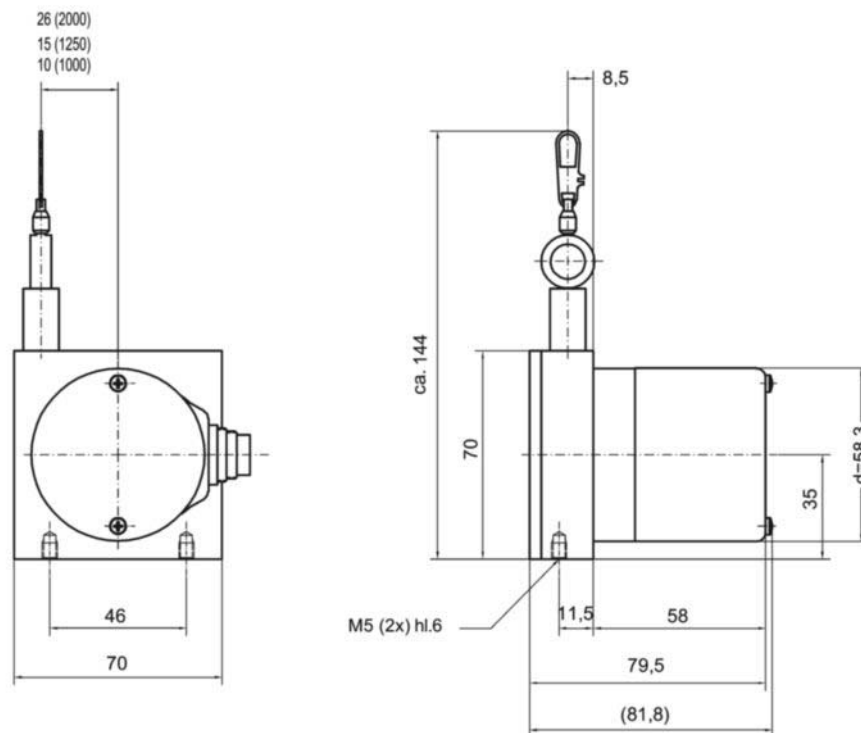
Serie S501D / Seilzugaufnehmer mit Impulsgeber

- Messlängen 1000, 1250, 2000 mm
- mit Impulsgeber
- robustes Gehäuse aus eloxiertem Aluminium
- Schutzart IP 65

Seilzugaufnehmer eignen sich vor allem für Anwendungen bei denen herkömmliche Wegsensoren aufgrund der starren Ankoppelung zum Meßobjekt oder aus Platzgründen nicht einsetzbar sind. Die Serie S501 wird wahlweise mit Impulsgeber (S501D), mit Potentiometer (S501P) bzw. Potentiometer mit Elektronik (S501T) angeboten. Bei der Version mit Impulsgeber wird die Wegänderung über eine Mechanik in eine Drehbewegung umgewandelt und mittels optoelektronischer Abtastung einer Glasscheibe im Impulsgeber erfaßt und als elektrische Impulse am Ausgangsstecker zur Verfügung gestellt. Alternativ wird anstelle des Impulsgebers ein Mehrwendel-Potentiometer eingebaut, so daß am Ausgang ein analoges Spannungssignal bzw. ein genormtes Ausgangssignal zur Weiterverarbeitung genutzt werden kann.



Maßzeichnung



Serie S501D / Seilzugaufnehmer mit Impulsgeber

Elektrische Werte

Messweg	1000, 1250, 2000 mm
Geber	Impulsgeber Serie SP
Auflösung	2,5; 4; 5; 8; 10 Impulse/mm
Kanäle	A + B (optional mit Referenzimpuls)
Spannungsversorgung	5 V DC
Ausgangssignal	5 V

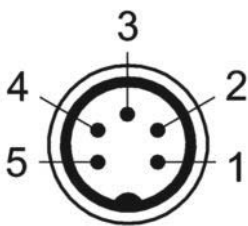
Mechanische Werte

Material Gehäuse	Aluminium
Material Meßseil	Edelstahl, PA-ummantelt
Maximale Anzugskraft	4 N
Minimale Einzugskraft	2 N
Gewicht	ca. 460 g

Umgebungsbedingungen

Betriebstemperatur	0 ... +60 °C
Lagertemperatur	-20 ... +70 °C
relative Feuchte	90% nicht kondensierend
Schutzart	IP65
Schock	2 g / 11 ms
Vibration	0 Hz - 60 Hz / 2 g

Anschlussbelegung



PIN 1	Masse
PIN 2	Referenz (nur BZ)
PIN 3	Kanal A
PIN 4	Versorgung
PIN 5	Kanal B
Schirmung	über Stecker / Gehäuse

Zubehör

- Gegenstecker gerade: Typ SW61, 5-polig, IP 67 (Art.-Nr.110906)

Serie S501D / Seilzugaufnehmer mit Impulsgeber

Bestellbezeichnung

Serie	Messweg	Ausgang	Kanal / Lin.	Signalform
S501D	1000	5, 10 Impulse/mm	B BZ	TTL Ausgang
	1250	4, 8 Impulse/mm		
	2000	2,5; 5 Impulse/mm		
Bestellbeispiel:	S501D 1250 4 B TTL Seilzugaufnehmer S501D, Messweg 1250 mm, 4 Impulse/mm, Kanal B, TTL-Ausgang			

Die Angaben und Daten auf diesem Datenblatt stellen aufgrund der unterschiedlichsten anwendungstechnischen Besonderheiten keine Beschreibung der Beschaffenheit oder Eigenschaft der Produkte dar.

Stand: Oktober 2008. Irrtümer und Änderungen vorbehalten.