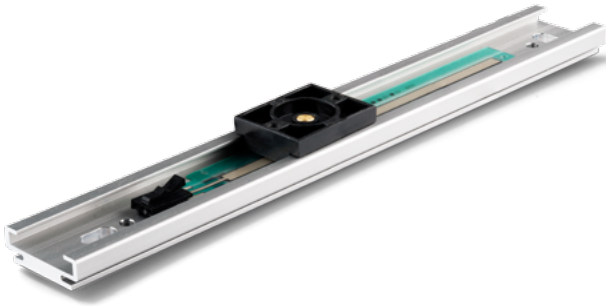


# Datenblatt für Wegsensoren

Linearpotentiometer (Leitplastik)

Serie MBF



Die Serie MBF zeichnet sich besonders durch ihre geringe Bauhöhe von < 14 mm und ihr minimalistisches Design aus. Der Mitnehmerschlitten ist komfortabel für eine direkte und platzsparende Integration in die Applikation gestaltet. Der elektrische Anschluss des Wegsensors erfolgt über den integrierten Crimpstecker. Ein passender Gegenstecker mit Kabel ist als Zubehör erhältlich (nicht im Lieferumfang enthalten).

- 50 mm bis 500 mm Messweg
- Über 3 Mio. Schlittenbewegungen
- Bauhöhe 13,6 mm
- Elektr.-Anschluss mit Crimp-Stecker

## Elektrische Daten

|   |   |
|---|---|
| Elektrisch wirksamer Einstellweg 1.)      | 100 mm (optional 50, 200, 300, 400, 500 mm) |
| Gesamtwiderstand 1.)                      | 7,5 kOhm                                    |
| Widerstandstoleranz                       | ±30%  |
| Unabhängige Linearität (beste Gerade) 1.) | ±2% (90% el. wirksamer Einstellweg)         |
| Theoretische Auflösung 1.)                | Nahezu unendlich                            |
| Max. / empfohlener Schleiferstrom 1.)     | 1 mA (@ 40°C, 1 min im Fehlerfall) / 0,1 µA |
| Nennbelastbarkeit                         | ≤ 0,25 W                                    |

## Mechanische Daten, Umgebungsdaten, sonstiges

|  |   |
|--|---|
| Mechanischer Einstellweg 1.)                         | > 100 mm                                |
| Lebensdauer (90% el. wirksamer Einstellweg) 2.)      | 3 Mio. Bewegungen                       |
| Max. Betätigungsgeschwindigkeit                      | < 3 m/s                                 |
| Betätigungskraft @ RT 1.) 2.)                        | < 1 N                                   |
| Betriebstemperaturbereich                            | -25...+55 °C                            |
| Lagertemperaturbereich                               | -30...+60 °C                            |
| Schutzart (IEC60529)                                 | IP40 (optional IP45)                    |
| Sensorklänge   | 200 mm                                  |
| Max. zulässige Kraft senkrecht zur Schlittenbewegung | < 1 N                                   |
| Masse  | ca. 65 g                                |
| Befestigungsteile (nicht im Lieferumfang enthalten)  | z. B.: Schrauben M5 ISO7380             |
| Material Gehäuse                                     | Kunststoff, Aluminiumlegierung eloxiert |

1.) Gemäß IEC 60393

2.) Ermittelt unter klimatischen Bedingungen nach IEC 68-1, Absatz 5.3.1 ohne Lastkollektive

Bitte beachten: Max. zulässige Betriebsspannung ≤42 VDC bzw. ≤ 42 VAC zusätzlich ist die Einhaltung der max. zulässigen Verlustleistung zu beachten

# Datenblatt für Wegsensoren

Linearpotentiometer (Leitplastik)

Serie MBF

## Bestellschlüssel

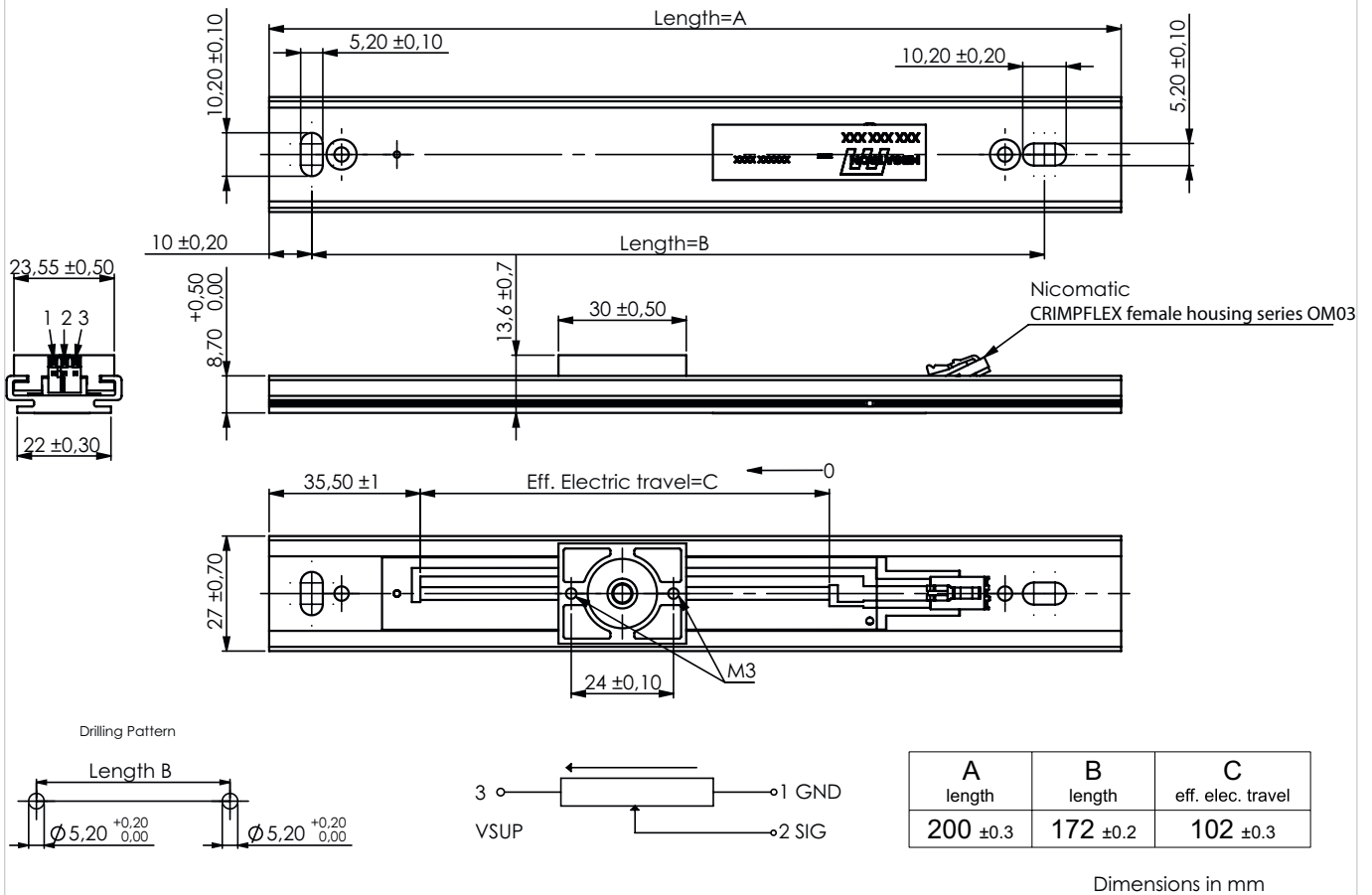
| Beschreibung   | Auswahl: <b>Standard=schwarz/fett</b> , mögliche <i>Optionen=grau/kursiv</i> |                   |                                |             |   |
|--|--|-------------------|--------------------------------|-------------|---|
| Serie  | MBF  |                   |                                |             |   |
| <b>Elektrisch wirksamer Einstellweg:</b><br><i>Option 50 mm</i>  |  | 50                |                                |             |   |
| <b>100 mm</b><br><i>Option 200 mm</i>  |  | <b>100</b><br>200 |                                |             |   |
| <i>Option 300 mm</i>   |  | 300               |                                |             |   |
| <i>Option 400 mm</i>   |  | 400               |                                |             |   |
| <i>Option 500 mm</i>   |  | 500               |                                |             |   |
| <b>Widerstandswert:</b><br><b>100 mm 7,5 kOhm</b><br><i>(Andere Längen: Wert ist abhängig vom elekt. wirks. Einstellweg)</i>   |  |                   | <b>R7,5K</b><br><i>Rxxx(K)</i> |             |   |
| <b>Widerstandstoleranz:</b><br><b>100 mm (±30%)</b>  |  |                   |                                | <b>W30%</b> |   |
| <b>Unabhängige Linearitätstoleranz:</b><br><b>≤±2%</b>   |  |                   |                                |             | <b>L2%</b>                              |
| <b>Elektrischer Anschluss:</b><br><b>Crimp-Stecker (IP40)</b><br><i>Option in IP45 mit Endanschlügen und Rundkabel 1m</i><br><i>Option in IP45 mit Endanschlügen und Sonderkabellänge in (&gt;1) m</i> |  |                   |                                |             | -<br><i>IP R1,00</i><br><i>IP Rx,xx</i> |

## Bei Serienbedarf erhalten Sie diese und weitere kundenspezifische Lösungen

Zum Beispiel:

- Konfektionierte Anschlusslitzen und Kabel mit/ohne Stecker
- Opt. Crimp-Gegenstecker #135800
- höherer Temperaturbereich

### Technische Zeichnung



### Zeichnung Zubehör (nicht im Lieferumfang enthalten)

