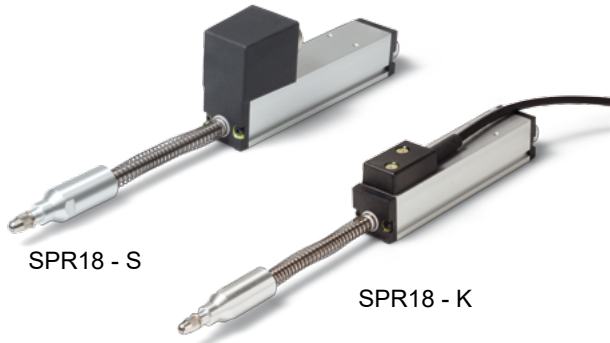


# Datenblatt für Wegsensoren

## Linearpotentiometer (Leitplastik)

## Serie SPR18



Die Serie SPR18 wird in Applikationen eingesetzt, die eine gefederte Tastspitze erfordern.

- Linearpotentiometer (Leitplastikelement) mit nahezu unendlicher Auflösung
- Messlängen von 25 mm bis 100 mm
- Hohe Lebensdauer (20 Mio. Achsbewegungen)
- Mit Rückstellfeder
- Kompakte Bauform

Der Wegaufnehmer ist mit einer Edelstahlkugel in der Tastspitze ausgestattet. Er wird zum Beispiel zur Abtastung von Profilen oder zur Abstandsüberwachung eingesetzt.

Elektrische Daten	SPR18-25	SPR18-50	SPR18-75	SPR18-100
Elektrisch wirksamer Einstellweg 1.)	25 ±1 mm	50 ±1 mm	75 ±1 mm	100 ±1 mm
Gesamtwiderstand 1.)	0,5, 1, 2, 5, 10 kOhm		1, 2, 5, 10 kOhm	
Widerstandstoleranz	±10%			
Unabhängige Linearität (beste Gerade) 1.)	±0,2%	±0,1%		
Theoretische Auflösung 1.)	Nahezu unendlich			
Toter Gang (Hysterese) 1.)	≤ 0,1 mm			
Max. / empfohlener Schleiferstrom 1.)	1 mA (@ 40°C, 1 min im Fehlerfall) / 2 µA			
Nennbelastbarkeit @ 70°C (0W @ 105°C)	≤ 0,5 W	≤ 0,75 W	≤ 1 W	≤ 1,25 W
Isolationsspannung 1.)	500 VAC, 1min			
Isolationswiderstand 1.)	1000 MOhm @ 500 VDC			

Mechanische Daten, Umgebungsdaten, sonstiges	SPR18-25	SPR18-50	SPR18-75	SPR18-100
Mechanischer Einstellweg 1.)	ca. 30 mm	ca. 55 mm	ca. 80 mm	ca. 105 mm
Lebensdauer (90% el. wirksamer Einstellweg) 2.)	20 Mio. Bewegungen			
Max. Betätigungsgeschwindigkeit	< 5 m/s			
Betätigungskraft @ RT 1.) 2.)	< 3 N			
Anschlagkraft im Fehlerfall	< 90 N			
Betriebstemperaturbereich	-30..+105°C*			
Lagertemperaturbereich	-30..+105°C			
Schutzart (IEC60529)	IP40 (optional IP54)			
Vibration (IEC 68-2-6, Test Fc)	15 g (10..2000 Hz, 0,75mm, 12h)			
Schock (IEC 68-2-27, Test Ea)	50 g, Halbsinus, 11 ms (18x)			
Gehäuselänge	63 ±1 mm	88 ±1 mm	113 ±1 mm	138 ±1 mm

\*Hinweis: Versionen mit Federrückstellung in IP54 sind für einen Betriebstemperaturbereich von 0..+60°C ausgelegt.

# Datenblatt für Wegsensoren

Linearpotentiometer (Leitplastik)

Serie SPR18

Mechanische Daten, Umgebungsdaten, sonstiges	SPR18-25	SPR18-50	SPR18-75	SPR18-100
Masse	ca. 100 g	ca. 150 g	ca. 200 g	ca. 250 g
Befestigungsteile (im Lieferumfang enthalten)	Spannklammern (1Satz = 4 Stück)			
Material Gehäuse	Eloxiertes Aluminium			
Material Schubstange	Rostfreier Stahl			
Elektrischer Anschluss	Rundkabel 1 m oder Stecker (5-pol M16)			

1.) Gemäß IEC 60393

2.) Ermittelt unter klimatischen Bedingungen nach IEC 68-1, Absatz 5.3.1 ohne Lastkollektive

Bitte beachten: Max. zulässige Betriebsspannung <75 VDC bzw. <50 VAC zusätzlich ist die Einhaltung der max. zulässigen Verlustleistung zu beachten

## Bestellschlüssel

Beschreibung	Auswahl: <b>Standard=schwarz/fett</b> , mögliche <i>Optionen=grau/kursiv</i>						
<b>Serie:</b>	<b>SPR18</b>						
<b>Elektrischer Anschluss:</b> <b>Stecker 5-pol M16</b> <b>Kabel 1 m</b>		<b>S</b> <b>K</b>					
<b>Elektrisch wirksamer Einstellweg:</b> <b>25 mm</b> <b>50 mm</b> <b>75 mm</b> <b>100 mm</b>			<b>25</b> <b>50</b> <b>75</b> <b>100</b>			<b>L0,2%</b> <b>L0,1%</b> <b>L0,1%</b> <b>L0,1%</b>	
<b>Widerstandswert:</b> <i>Option 500 Ohm (nur für 25 mm und 50 mm)</i> <b>1 kOhm</b> <i>Option 2 kOhm</i> <b>5 kOhm</b> <b>10 kOhm</b>				<i>R500</i> <b>R1K</b> <i>R2K</i> <b>R5K</b> <b>R10K</b>			
<b>Widerstandstoleranz:</b> <b>±10%</b>					<b>W10%</b>		
<b>Unabhängige Linearitätstoleranz ist abhängig vom Messweg</b> (z. B. L0,2 heißt ±0,2%)						<b>siehe oben</b>	
<b>Schutzart:</b> <b>Standard IP40</b> <i>Option IP54</i>							- <i>IP54</i>

### Zubehör (nicht im Lieferumfang enthalten):

- Gegenstecker (STEM16) #110906: M16 Gewinde, 5-polig, IP67, gerade, geschirmt (STE M16 5POL IP67 G S)
- Gegenstecker (STEM16) #114462: M16 Gewinde, 5-polig, IP67, gewinkelt, geschirmt (STE M16 5POL IP67 W S)
- Gegenstecker mit Kabel (STKM16) #127664: M16 Gewinde, 5-polig, IP67, gerade, geschirmt, 2 m (STK M16 5POL IP67 G GS 2M AWG24)
- Gegenstecker mit Kabel (STKM16) #127665: M16 Gewinde, 5-polig, IP67, gewinkelt, geschirmt, 2 m (STK M16 5POL IP67 W GS 2M AWG24)

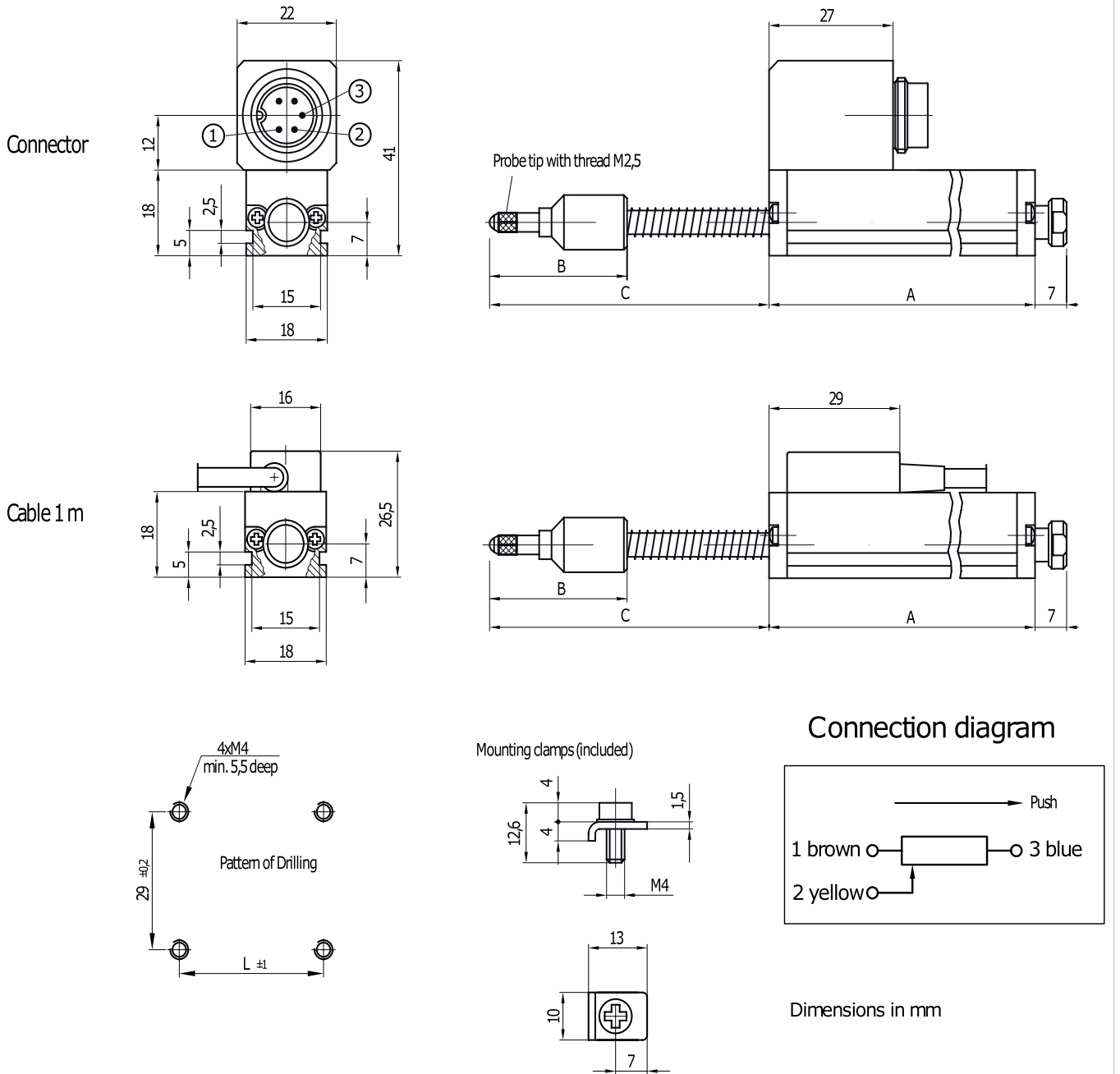
Weitere Stecker mit und ohne Kabel auf Anfrage. Siehe Datenblatt Serie STEM16 für Stecker ohne Kabel, STKM16 für Stecker mit Kabel.

### Bei Serienbedarf erhalten Sie diese und weitere kundenspezifische Lösungen

Zum Beispiel:

- Konfektionierte Anschlusslitzen und Kabel mit/ohne Stecker
- Tasterspitze, Sonderachslängen u.v.m.

### Technische Zeichnung



Dimensions	SPR18-25	SPR18-50	SPR18-75	SPR18-100
A* [±1 mm]	63	88	113	138
B [±0,1 mm]	32	40	55	62
C [±2 mm]	62	95	135	167
L [±1 mm]	33	58	83	108

\*Sealed type IP54: the length of "A" is extended by apt. 12mm.