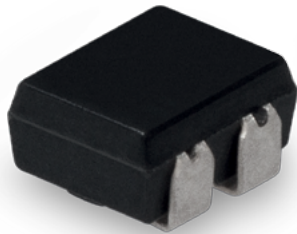


Datenblatt für Präzisionswiderstände

SMD Widerstand als Spannungsteiler (Metallfolie)

Serie MMU



- SMD Präzisionsspannungsteiler
- Widerstandswerte von 10Ω..20kΩ
- Temperaturkoeffizient ab ±5ppm/°C absolut, matching ±1ppm/°C
- Robustes Epoxygehäuse
- Induktions- und rauscharm
- Sehr hohe Genauigkeit und Stabilität

Elektrische Spezifikation	Absolut	Matching
Widerstandsbereich	10Ω..20kΩ (max. Gesamtwert 20kΩ)	
Widerstandstoleranz	±0,02%..±0,5%	±0,01%..±0,5%
Nennbelastbarkeit @ 125°C (0W bei +150°C)	0,05W (je Element)	
Temperaturkoeffizient	±5ppm/°C..±15ppm/°C	Tracking
		Ratio
		Value
		R1 / R2 = 1 ±1ppm/°C 1 < R1 / R2 ≤ 10 ±2ppm/°C 10 < R1 / R2 ≤ 100 ±3ppm/°C R1 / R2 > 100 ±5ppm/°C
Arbeitstemperaturbereich (max.)	-55..+125°C (-65..+150°C)	

Mechanische Spezifikation	
Widerstandstechnologie / -material	Metallfolie
Gehäusematerial	Epoxy umpresst
Anschlüsse	Messing versilbert

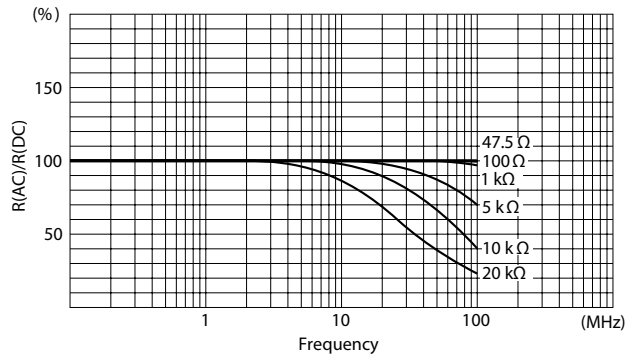
Testgegenstand	Testbedingungen	Spezifikation	
		ΔR	Δ Ratio
Kurzzeitüberlastung	2,5 x Nennspannung, 5 sec.	±0,01%	±0,005%
Lebensdauer (belastet)	125°C, Nennleistung, 90 min. on 30 min off, 2000 h	±0,03%	±0,015%
Hohe Temperatur / Luftfeuchtigkeit (belastet)	+65°C..-10°C, 90..98% RH Nennleistung, 10 Zyklen, 240h	±0,03%	±0,01%
Temperaturschock	-65°C (30 min.), +150°C (30 min), 5 Zyklen	±0,01%	±0,005%
Hochtemperaturtest	+150°C, unbelastet 2000 h	±0,02%	±0,01%
Lötwärmebeständigkeit	260°C, 10 sec.	±0,01%	±0,005%
Isolationswiderstand	100 VDC, 1 min.	>10.000MΩ	
Spannungsfestigkeit	Atmo. Druck: 200 VAC, 1 min.	±0,005%	±0,0025%
Schock	100G, 6 ms, halbsinus, X, Y, Z je 10 Schocks	±0,01%	±0,005%
Vibration hochfrequent	20G, 10Hz zu 2kHz zu 10Hz, 20 min. X, Y, Z je 2,5h	±0,01%	±0,005%

Datenblatt für Präzisionswiderstände

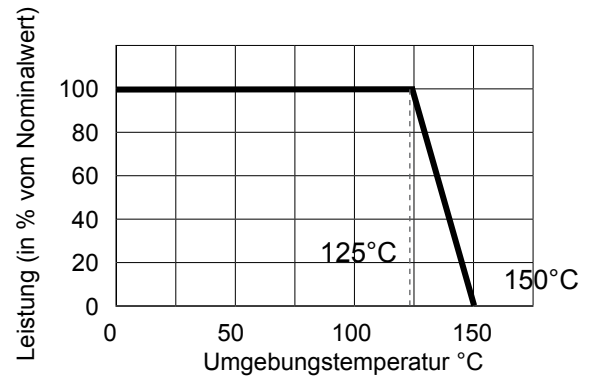
SMD Widerstand als Spannungsteiler (Metallfolie)

Serie MMU

Frequenzcharakteristik

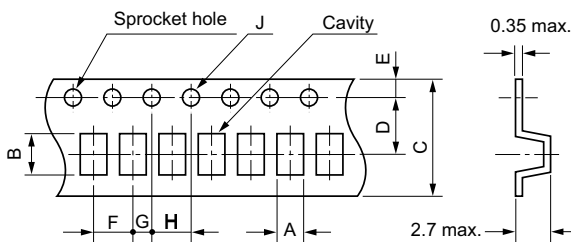


Leistungsminderungskurve



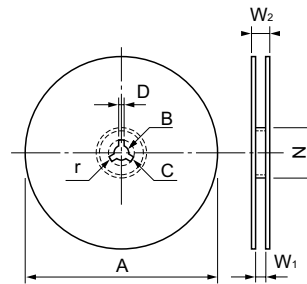
Abmessungen Tape (Plisterband) und Rolle

Tape Dimensions in mm



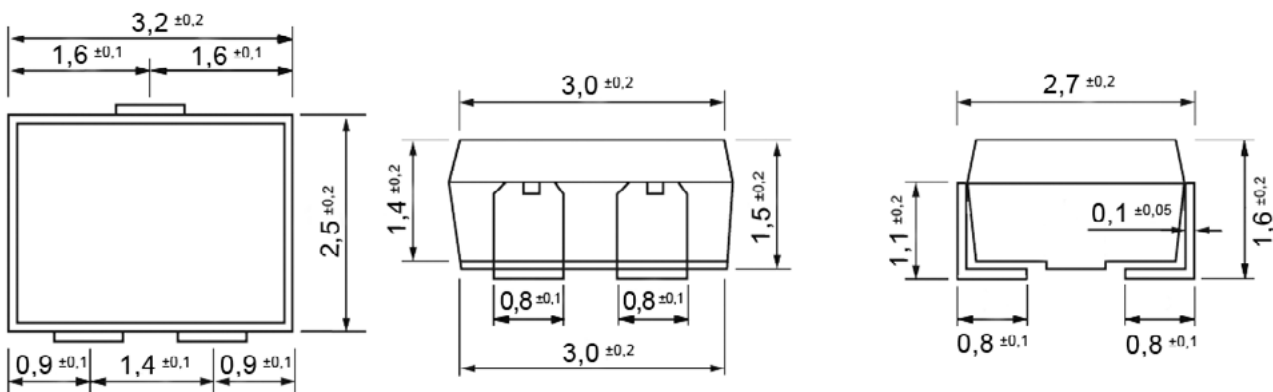
A	B	C	D	E	F	G	H	J
3.6 ±0.2	3.1 ±0.2	12.0 ±0.3	5.5 ±0.05	1.75 ±0.1	8.0 ±0.1	2.0 ±0.05	4.0 ±0.1	Dia. 1.5 +0.1-0

Reel Dimensions in mm (Reel capacity: 800 pieces/reel)



A	N	B	C	D	W ₁	W ₂	r
Dia. 178 ±2	Dia. 60 min.	Dia. 13 ±0.5	Dia. 21 ±0.8	2 ±0.5	12.4 +2.0-0	18.4 max.	1.0 ±0.5

Technische Zeichnung



Datenblatt für Präzisionswiderstände

SMD Widerstand als Spannungsteiler (Metallfolie)

Serie MMU

Bestellschlüssel

Beschreibung		Auswahl: Standard=schwarz/fett , mögliche <i>Optionen=grau/kursiv</i>				
Serie:	MMU					
Widerstandstoleranz absolut: ±0,5% @ R = 10Ω..20kΩ ±0,1% @ R = 10Ω..20kΩ ±0,05% @ R = 100Ω..20kΩ ±0,02% @ R = 1kΩ..20kΩ		WA0,5% WA0,1% WA0,05% WA0,02%				
Widerstandstoleranz matching: ±0,5% @ R = 10Ω..20kΩ ±0,1% @ R = 10Ω..20kΩ ±0,05% @ R = 10Ω..20kΩ ±0,02% @ R = 100Ω..20kΩ ±0,01% @ R = 1kΩ..20kΩ			WM0,5% WM0,1% WM0,05% WM0,02% WM0,01%			
Temperaturkoeffizient absolut: ±15ppm/°C @ 10Ω ≤ R < 30Ω ±10ppm/°C @ 30Ω ≤ R < 100Ω ±5ppm/°C @ 100Ω ≤ R ≤ 20kΩ				TK15 TK10 TK5		
Widerstandswert 1 - bitte wählen: Von 10Ω bis ≤ 20kΩ (Gesamtwert max. 20kΩ)					xxkxxx	
Widerstandswert 2 - bitte wählen: Von 10Ω bis ≤ 20kΩ (Gesamtwert max. 20kΩ)						/xxkxxx

Bestellbeispiel	Serie	Widerstandstoleranz absolut	Widerstandstoleranz matching	Temperaturkoeffizient absolut	Widerstandswert 1	Widerstandswert 2
Auswahl	MMU	±0,1%	±0,1%	5ppm/°C	10,1kΩ	5kΩ
Schlüssel	MMU	WA0,1%	WM0,1%	TK5	10k100	/5k000