

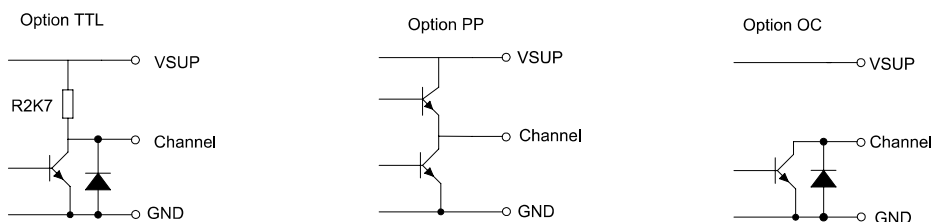
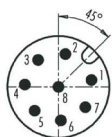
**Serie HTI36 – Singleturn, Inkrementalausgang**
**Keyfeatures HTI36:**

- Standard: Kanäle A, B und Indexsignal Z
- TTL- oder Open-Collector-Ausgangselektronik
- ab Werk programmierbare Anzahl an Impulsen von 1..1024 (TTL), 1...20000 Imp./Udr. (Option BZOC)


**Elektrische Daten HTI25K – Singleturn, Inkrementalausgang**

Ausgangssignal (A, B, Z)	TTL	Open Collector
Impulszahl	1..1024 Imp./Udr.	1..20000 Imp./Udr.
Grenzfrequenz	100 kHz	250 kHz
Einschaltverzögerung	20 ms	6,3 ms
Versorgungsspannung	5 V ±10%	4,8...42 V
Stromaufnahme (ohne Last)	≤ 15 mA	≤ 24 mA (bei Eingang 5 V)
Ausgangsbelastung	≥ 5 kOhm	-
Max. Pull-Up-Spannung	-	42 V
Max. Pull-Up-Strom	-	600 mA
Isolationsspannung 1.)	1000 VAC @ 50 Hz, 1 min	
Isolationswiderstand 1.)	2 MOhm @ 500 VDC, 1 min	
MTTF (SN29500-2005-1)	473a	1000a

1.) Gemäß IEC 60393

**Ausgangsschaltung HTI36 pro Kanal**

**Steckertypen M12 (R) HTI36 – PIN-Nummerierung**
**Typ 2 (8 pol.)**


Die Ausrichtung/Drehung des Steckverbinders relativ zum Gebergehäuse ist nicht definiert und variiert von Exemplar zu Exemplar. Bei Verwendung von abgewinkelten Steckverbindern in Kombination mit axialem Kabelabgang ist die Orientierung des Kabelabgangs daher nicht definiert.

Wenn Sie eine definierte Orientierung des Kabelabgangs benötigen, wählen Sie bitte unsere Gehäuse mit radialem Kabelabgang und verwenden Sie gerade Gegenstecker.

**Bestellschlüssel HTI36 Voll- oder Hohlwelle, Singleturn, Inkrementalausgang**

Beschreibung	Auswahl: Standard= <b>schwarz/fett</b> , mögliche Optionen= <i>grau/kursiv</i>							
<b>Serie HTI36</b>	<b>HTI36</b>							
<b>Wellenausführung:</b> <b>Vollwelle</b> <b>Hohlwelle mit Schraubbefestigung</b> <i>Hohlwelle mit Spannzangenbefestigung</i>		<b>S</b> <b>H</b> <i>HK</i>						
<b>Wellendurchmesser:</b> <b>Wellendurchmesser Ø 6 mm</b> <i>Wellendurchmesser Ø 8 mm</i> <i>Wellendurchmesser Ø 6,35 mm</i> <i>Benutzerdefinierter Wellendurchmesser [mm]</i> <small>Ø ≤8 mm in Verbindung mit Option S Ø ≤10 mm in Verbindung mit Option H oder HK Ø ≤12 mm ausschließlich in Verbindung mit Option HK</small>			<b>6</b> <i>8</i> <i>6,35</i> <i>X</i>					
<b>Multiplikationssymbol [x]:</b> <b>Bei Vollwelle (S)</b> <b>Bei Hohlwelle H oder HK</b>				<b>x</b> <i>-</i>				
<b>Sichtbare Wellenlänge des Drehgebers:</b> <b>Wellenlänge 16,5 mm bei Option S</b> <b>Wellenlänge bei Option H oder HK</b> <i>Benutzerdefinierte Wellenlänge für Option S [mm]</i>					<b>16,5</b> <i>-</i> <i>XX</i>			
<b>Impulszahl (pro Umdrehung):</b> <i>100</i> <b>360</b> <i>512</i> <b>1024</b> <i>Benutzerdefinierte Impulszahl</i>						<i>100</i> <b>360</b> <i>512</i> <b>1024</b> <i>XXXX</i>		
<b>Spannungsversorgung / Ausgangssignal:</b> <b>VSUP=5 V ± 10% / OUT=TTL A, B, Z</b> <b>VSUP=4,8...42 V / OUT=open collector A, B, Z</b>							<b>05BZTTL</b> <b>BZOC</b>	
<b>Wellendichtelement:</b> <b>Ohne Wellendichtelement (IP65)</b> <i>Mit Wellendichtelement (IP67)</i>							<i>-</i> <i>D</i>	
<b>Elektrischer Anschluss, Anschlussposition:</b> <b>1 m Rundkabel, axial</b> <b>1 m Rundkabel, radial</b> <b>Stecker M12, axial</b> <b>Stecker M12, radial</b> <i>Rundkabel, kundenspezifische Kabellänge [X,XX m], axial</i> <i>Rundkabel, kundenspezifische Kabellänge [X,XX m], radial</i>								<b>PG</b> <b>PGR</b> <b>M12</b> <b>M12R</b> <i>PG X,XX</i> <i>PGR X,XX</i>

**Bestellbeispiel HTI36 S – Vollwelle, Singleturn, Inkrementalausgang**

**Anforderung:**  
Vollwelle Ø 6,00 mm, Wellenlänge 16,5 mm, Impulszahl 1024, VSUP=5 V/TTL Ausgangssignale, kein Wellendichtelement, Rundkabel 1 m, Anschlussposition axial (in Bezug zur Drehgeberwelle)

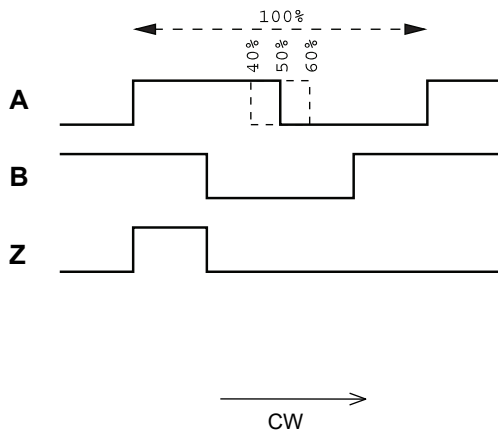
**Beispiel Bestellschlüssel:**  
HTI36 S 6x16,5 1024 05BZTTL PG

<b>Kabel- und Pinbelegung HTI36 – Option PP, TTL, OC</b>		
<b>Funktion:</b>	<b>Option PG(R)</b>	<b>Option M12(R)</b>
GND	schwarz	PIN 1
VSUP	rot	PIN 2
Z	gelb	PIN 3
B	orange	PIN 4
A	braun	PIN 5
-	grün n/c	PIN 6 n/c
-	-	PIN 7 n/c
-	-	PIN 8 n/c

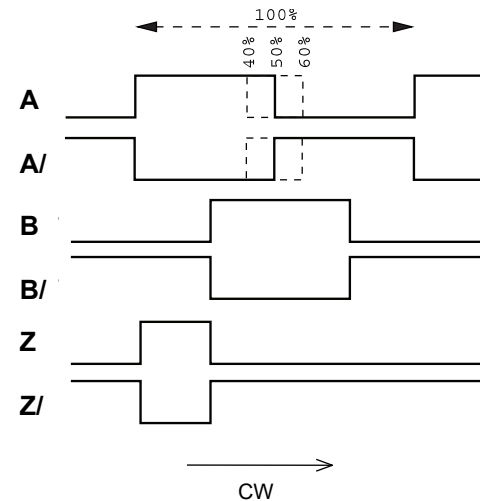
**Signaldetails**

Inkrementelle Signalausgänge:

A, B, Z (05BZTTL, 24BZPP)

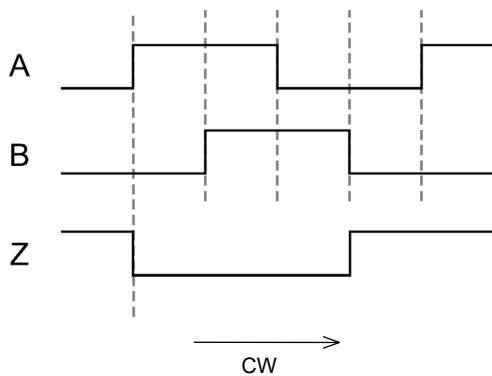


Option differentieller Ausgang (nur TTL)  
A, A/, B B/, Z Z/



Die prozentualen Informationen beschreiben den Anteil (Verhältnis) einer Pulsbreite in Bezug auf eine Periodendauer

A, B, Z (Version BZOC)

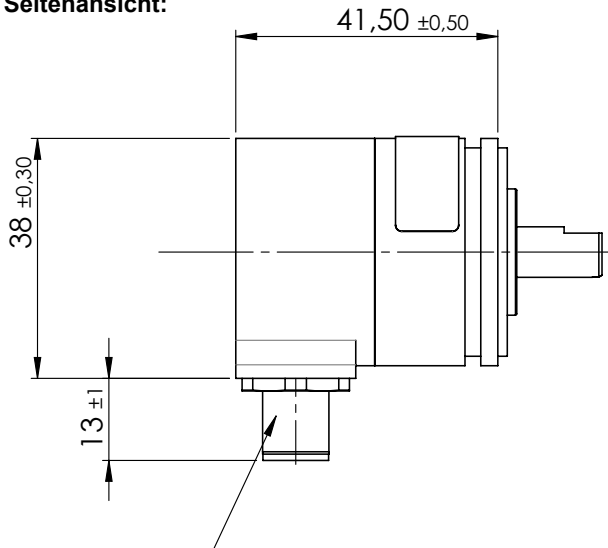




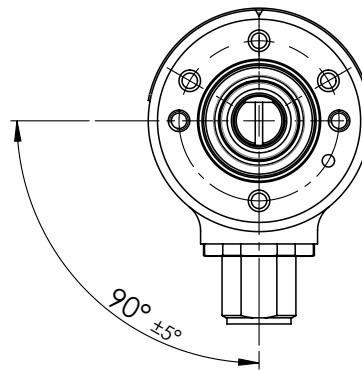
Zeichnungen HTx36 S – Vollwelle

**HTx36 S (Vollwelle), Option M12R - M12-Stecker, radiale Ausrichtung**

Seitenansicht:



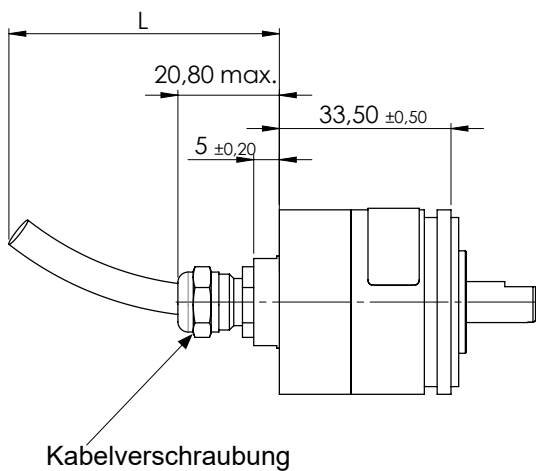
Frontansicht:



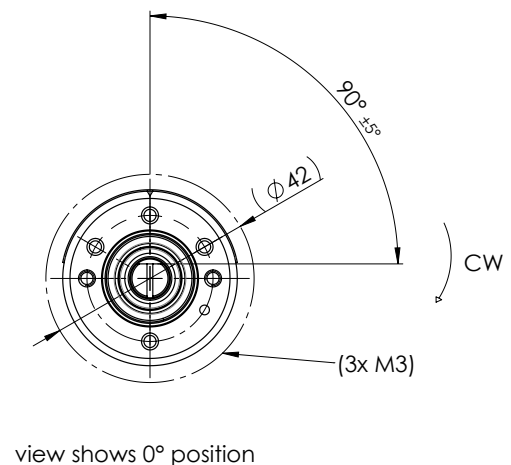
Binder Einbausteckverbinder, Baureihe M12-A, Serie 713 oder interoperables Produkt

**HTx36 S (Vollwelle), Option PG - Kabelverschraubung, axiale Ausrichtung inkl. Signalkabel**

Seitenansicht:



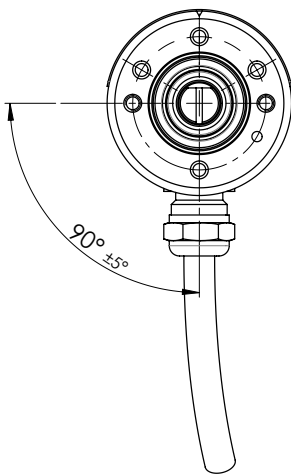
Frontansicht:



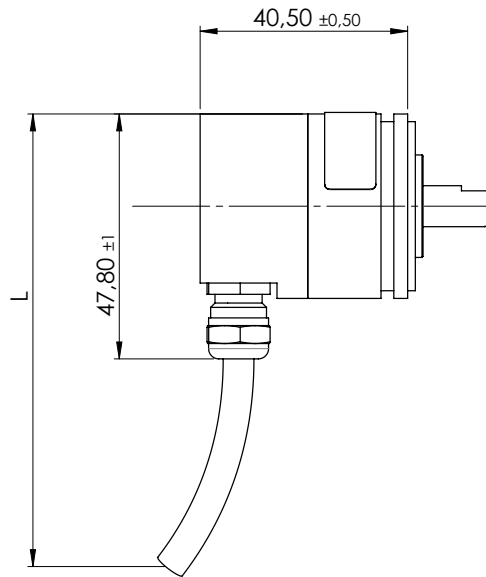
Zeichnungen HTx36 S – Vollwelle

HTx36 S Option PG R - Kabelverschraubung, radiale Ausrichtung inkl. Signalkabel

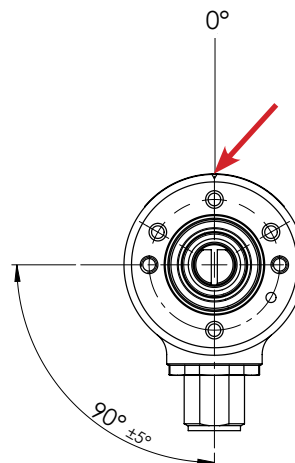
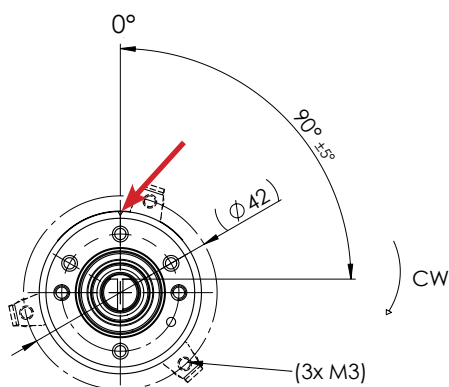
Frontansicht:



Seitenansicht:



0°-Stellung (\*) ab Werk, Drehsinn:



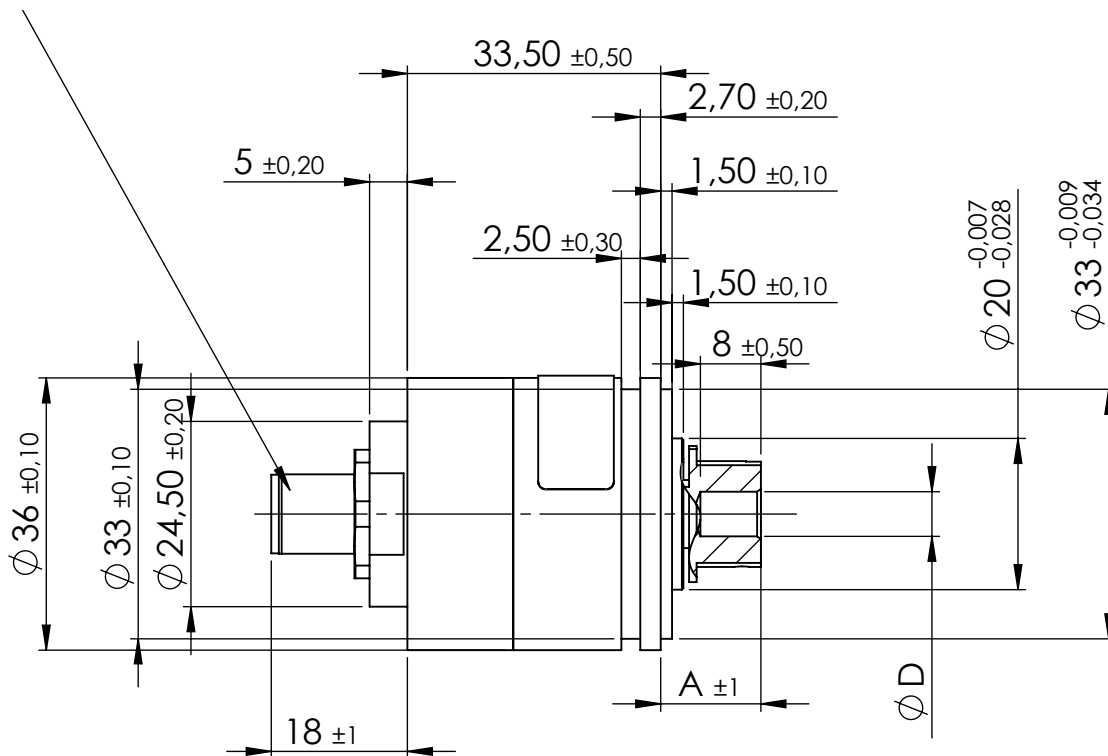
(\*) Die Zeichnungen oben zeigen die Null-Grad-Position (0°) für HTx36-Drehgeber mit Vollwelle ab Werk. 0°-Position: Befindet sich der Wellenschlitz in einer Linie mit der Nut im Drehgebergehäuse (die Nut ist mit einem roten Pfeil markiert), dann ist das Ausgangssignal 0% full-scale.

Zeichnungen HTx36 H – Hohlwelle (Befestigung mit Madenschrauben)

HTx36 H (hollow shaft, grub screw fixation), option M12 – M12 plug, axial orientation

Seitenansicht:

Binder male panel mount connector, range M12-A, 713 series or interoperable product

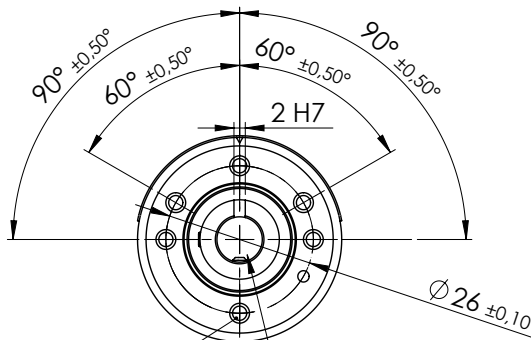


Fronansicht:

View shows Product without Offset Bracket

Standard-Hohlwellenabmessungen für HTx36 H mit Madenschraubenbefestigung

Länge der Hohlwelle A	13.3 mm
Durchmesser der Hohlwelle D	6 mm 8 mm



M3x0,5 6 ±0,1mm deep (6x)

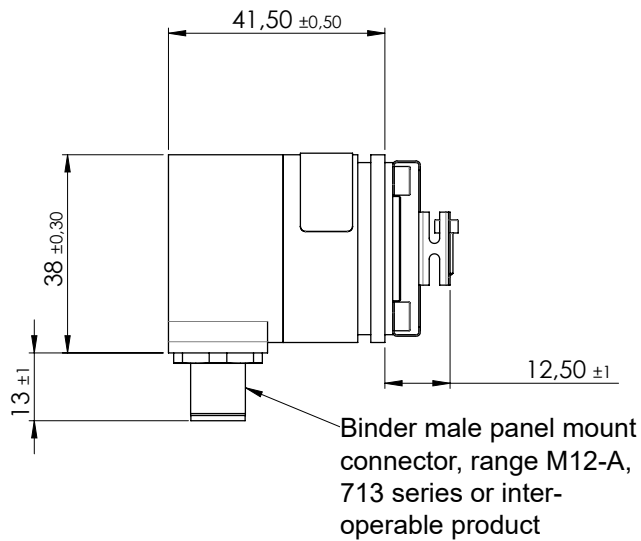
tightening torque of M2,5 screws  $SW1,3 \leq 0,5Nm$



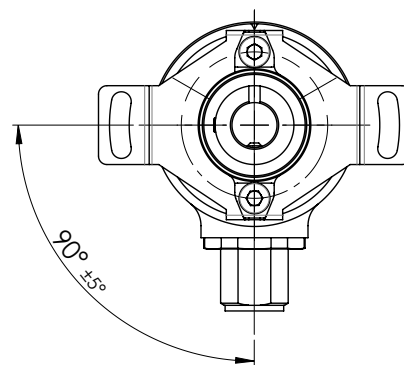
Zeichnungen HTx36 H – Hohlwelle (Befestigung mit Madenschrauben)

HTx36 H (hollow shaft screw fixation), option M12R – M12 plug, radial orientation

Side view:

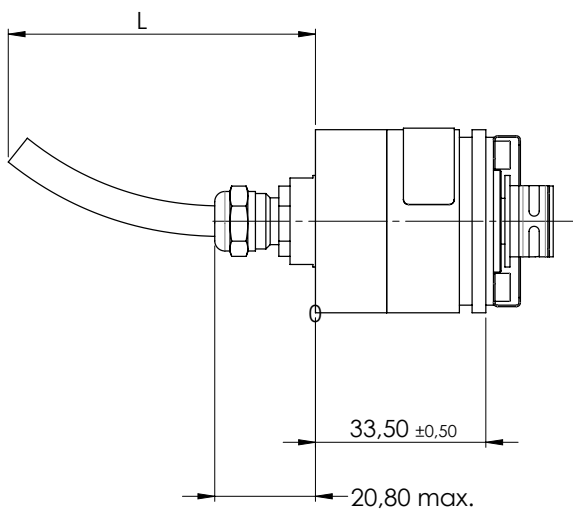


Front view:

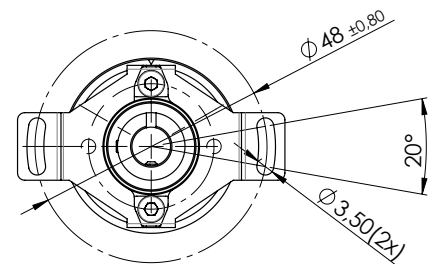


HTx36 H (hollow shaft, grub screw fixation), option PG – cable gland, axial orientation incl. signal cable

Side view:



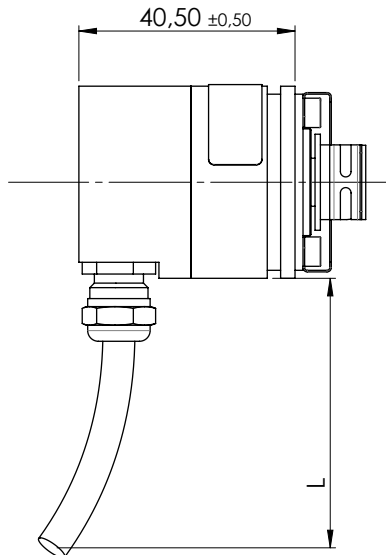
Front view:



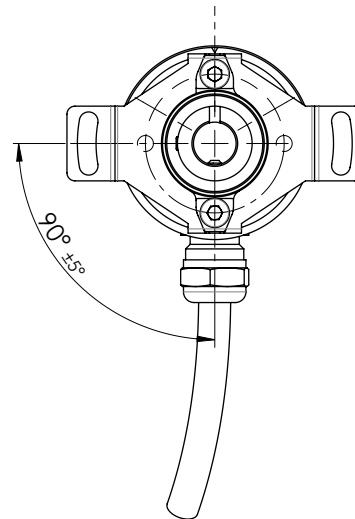
Zeichnungen HTx36 H – Hohlwelle (Befestigung mit Madenschrauben)

**HTx36 H (Hohlwelle, Madenschraubenbefestigung), Option PGR - Kabelverschraubung, radiale Ausrichtung, inkl. Signalkabel**

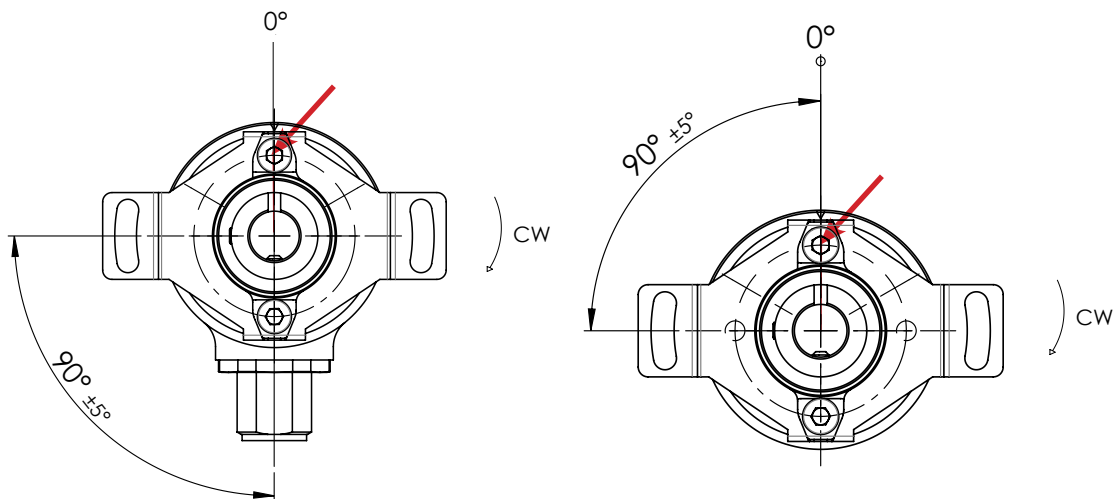
Seitenansicht:



Front view:



**0°-Stellung (\*) ab Werk, Drehsinn:**



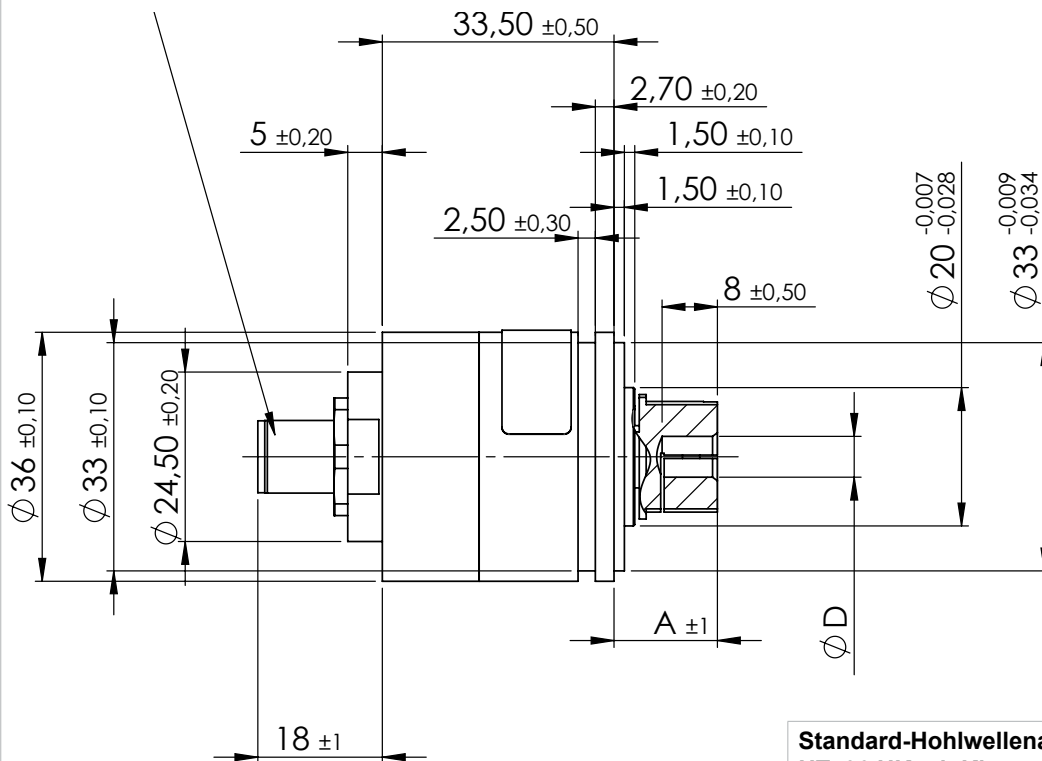
(\*) Die Zeichnungen oben zeigen die Null-Grad-Position (0°) für HTx36-Drehgeber mit Schraubhohlwelle ab Werk. 0°-Position: Befindet sich der Wellenschlitz in einer Linie mit der Nut im Drehgebergehäuse (die Nut ist mit einem roten Pfeil markiert), dann ist das Ausgangssignal 0% full-scale.

Zeichnungen HTx36 HK – Hohlwelle mit Klemmbefestigung

HTx36 HK (Hohlwelle, Klemmbefestigung), Option M12 - M12 Stecker, axiale Ausrichtung

Seitenansicht:

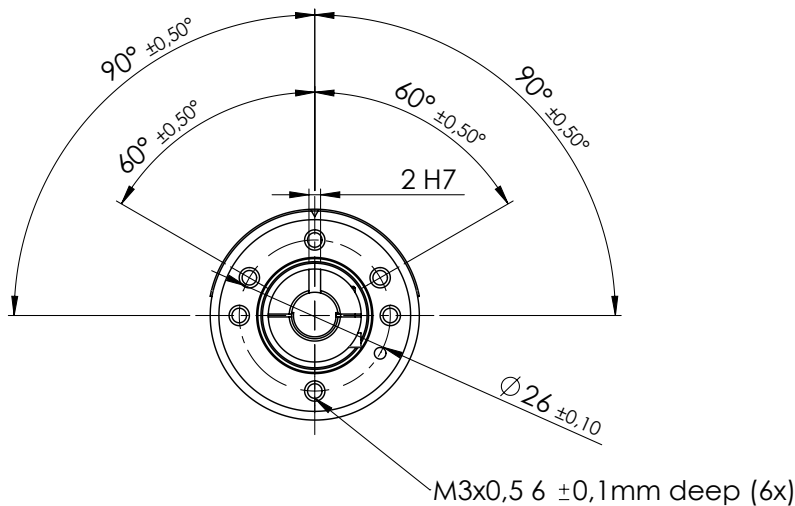
Binder Einbausteckverbinder, Baureihe M12-A, Serie 713 oder interoperables Produkt



Standard-Hohlwellenabmessungen für HTx36 HK mit Klemmbefestigung

Länge der Hohlwelle A	15 mm
Durchmesser der Hohlwelle D	6 mm 8 mm

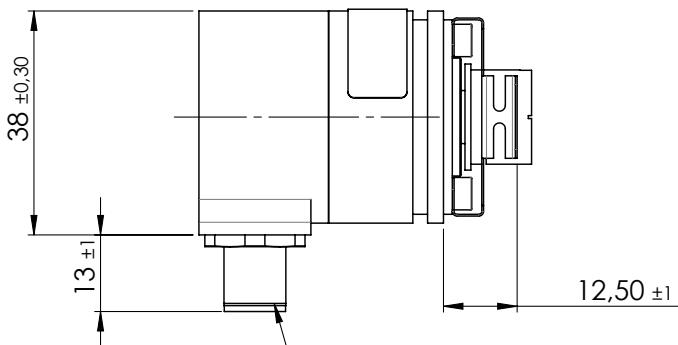
Frontansicht:



**Zeichnungen HTx36 HK – Hohlwelle mit Klemmbefestigung**

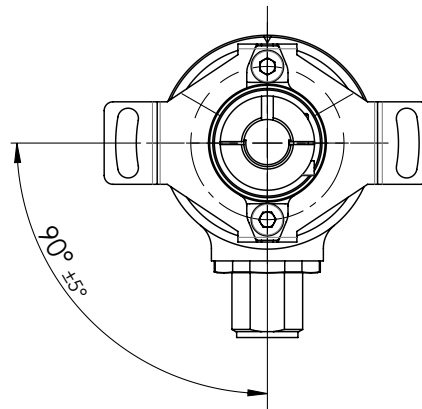
**HTx36 HK Hohlwelle, Klemmbefestigung, Option M12R - M12 Stecker, radiale Ausrichtung**

Seitenansicht:



Binder Einbausteckverbinder, Baureihe M12-A, Serie 713 oder interoperables Produkt

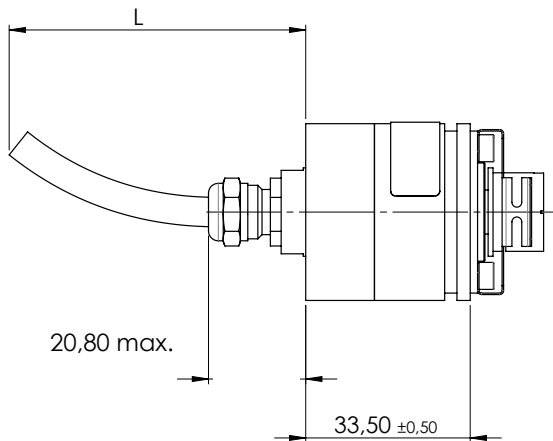
Frontansicht:



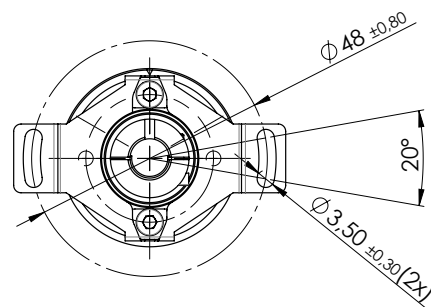
view shows connector orientation

**HTx36 HK Hohlwelle, Klemmbefestigung, Option PG - Kabelverschraubung, axiale Ausrichtung inkl. Signalkabel**

Seitenansicht:



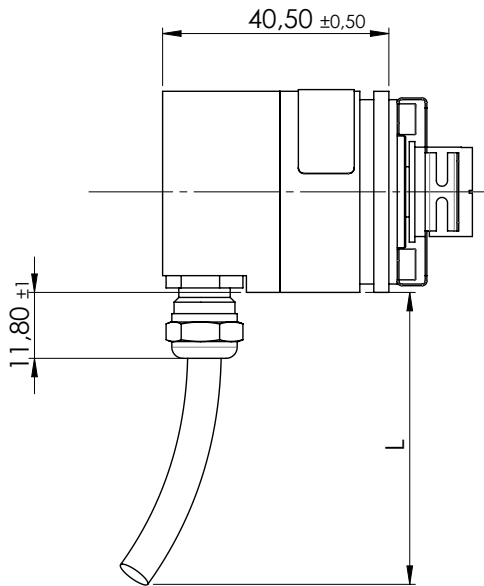
Frontansicht:



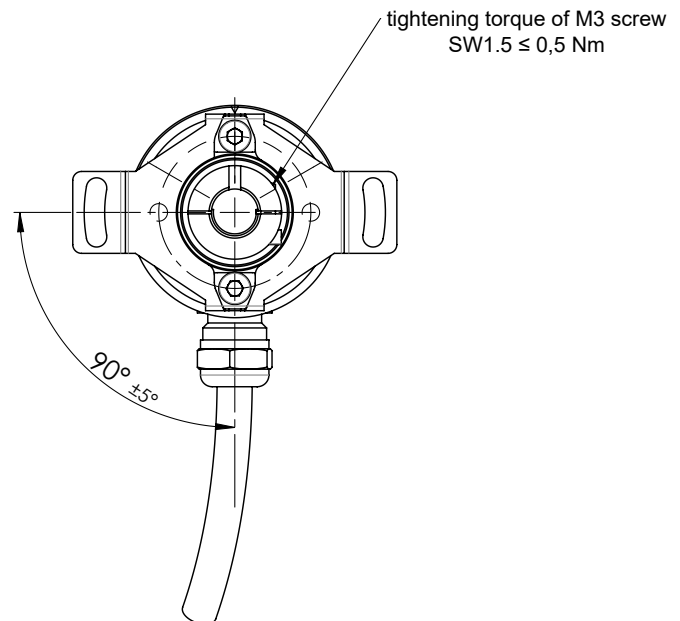
Zeichnungen HTx36 HK – Hohlwelle mit Klemmbefestigung

HTx36 HK mit Hohlwelle, Klemmbefestigung), Option PGR - Kabelverschraubung, radiale Ausrichtung, inkl. Signalkabel

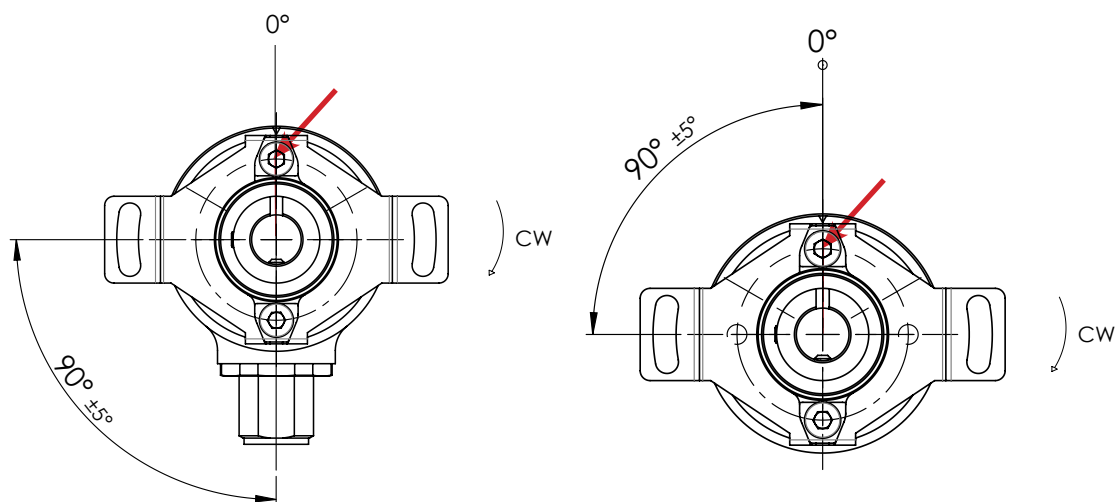
Seitenansicht:



Frontansicht:



0°-Stellung (\*) ab Werk, Drehsinn:



(\*) Die Zeichnungen oben zeigen die Null-Grad-Position (0°). Befindet sich der Wellenschlitz in einer Linie mit der Nut im Drehgebergehäuse (die Nut ist mit einem roten Pfeil markiert), dann ist das Ausgangssignal 0% full-scale.

Kabelspezifikationen für PG(R) (Rundkabel)						
Option	Standardlänge L	Anzahl Einzellitzen (abhängig von der Elektronik)	Kabelmantel Ø oder Breite	Einzelstrang- querschnitt	Zulässige Toleranz* (L)	Minimaler Biegeradius
PG PGR	1000 mm	3		AWG26	-20...+40 mm	10 x Kabelmantel- durchmesser
		6				
		8				
		10		AWG28		
		12				
Kabel mit Kabelschirm						

Längentoleranz – kundenspezifische Kabellängen	
Länge L (siehe Zeichnung)	Toleranz*
≤ 0,3 m	-20 mm / +25 mm
>0,3 m - 1,5 m	-20 mm / +40 mm
>1,5 m - 3,0 m	-40 mm / +100 mm
>3,0 m - 7,5 m	-60 mm / +150 mm

Länge des Kabelbaums, gemessen von der Sensoroberfläche einschließlich Stecker.  
 Minimale Kabellänge: 0,08 m (bei Rundkabel). Bitte kontaktieren Sie uns bei Längen > 3 m bezüglich Handling und Verpackung.

(\*) Toleranzen gemäß IPC Association

Mechanische Daten, Umgebungsbedingungen	
Wellenart	Vollwelle (HTx36 S) oder Hohlwelle (HTx36 H)
Mechanischer Drehwinkel 1.)	Endlos
Lebensdauer 2.)	@100% der max. zul. Radiallast >1,4x10E8 Wellenumdrehungen @80% der max. zul. Radiallast >2x10E9 Wellenumdrehungen @20% der max. zul. Radiallast >1,7x10E10 Wellenumdrehungen Für die Option D ist die Dichtigkeit bis mindestens 1E6 Wellenumdrehungen sichergestellt
Lagerung	2 Stk. Rillenkugellager Typ 2RS
Max. Betätigungsgeschwindigkeit Option D (mit Wellenabdichtung)	max. 12.000 U/min
Betätigungsdrehmoment: (bei Raumtemperatur und 10 Udr./min)	Vollwelle: ▪ Standard IP65: ≤ 0,3 Ncm ▪ Mit Option D IP67: ≤ 2 Ncm Hohlwelle: ▪ Standard IP65: ≤ 0,5 Ncm ▪ Mit Option D IP67: ≤ 2 Ncm
Betriebstemperaturbereich	Mit Option M12 (Stecker) ▪ -30...+85 °C Mit Option PG (Kabelverschraubung inkl. Kabel) ▪ -30...+85 °C Kabel fest verlegt ▪ -10...+85 °C Kabel in Bewegung
Lagertemperaturbereich	-30...+105 °C
Schutzart Wellenseite (IEC 60529) Standard Option D (mit Wellenabdichtung)	Wellenseitig: ▪ Standard IP65 ▪ Mit Option D IP67
Schutzart Rückseite (IEC 60529)	IP68 (Kabelenden ausgenommen)
Vibration (IEC 68-2-6, Test Fc)	±1,5 mm / 30 g / 10 bis 2000 Hz / 16 Frequenzzyklen (3x4 h)
Schock (IEC 68-27, Test Ea)	100 g / 6 ms / Halbsinus (3x6 Schocks)
Gehäusedurchmesser	Ø 36 mm
Gehäusetiefe	Mit elektrischem Anschluss: ▪ axial 33,5 mm ▪ radial 40,2 mm
Wellendurchmesser	Wellendurchmesser Vollwelle: Standard: Wellendurchmesser Ø 6 mm, Ø 8 mm Wellendurchmesser Ø 6,35 mm Option Benutzerdefinierter Wellendurchmesser [mm] Ø ≤8 mm in Verbindung mit Option S Ø ≤10 mm in Verbindung mit Option H oder HK Ø ≤12 mm ausschließlich in Verbindung mit Option HK
Max. zulässige Radiallast (HTx36S)	80 N (Lastangriffspunkt 80% in Bezug auf die sichtbare Standard-Wellenlänge)
Max. zulässige Axiallast	50 N (bei axialer Krafteinleitung auf das Wellenende)
Masse (zirka)	HTx36 mit Stecker M12(R) und: ▪ Vollwelle: axial 98 g, radial 90 g ▪ Hohlwelle: axial 102 g, radial 104 g HTx36 mit Kabelverschraubung und 1 m Signalkabel PG(R) und: ▪ Vollwelle: axial 133 g, radial 123 g ▪ Hohlwelle, axial 140 g, radial 133 g

1.) According IEC 60393

2.) Determined by climatic conditions according to IEC 68-1, para. 5.3.1 without load collectives

**Mechanische Daten, Umgebungsbedingungen, Einbauhinweise**

Anschlussart	Standard: <ul style="list-style-type: none"> <li>▪ Kabelverschraubung Edelstahl M12, axial, geschirmtes Rundkabel, 1 m, AWG26, PVC Mantel, Leitungsenden verzinkt</li> </ul> Option: <ul style="list-style-type: none"> <li>▪ Stecker M12, axial oder radial</li> </ul>
Anschlussposition	Axial oder radial
Sensorbefestigung	<ol style="list-style-type: none"> <li>1. Befestigungsmöglichkeit durch Gewindebohrungen am Sensorkopf: Schrauben M3x0,5 aus nicht rostendem Stahl</li> <li>2. Befestigungsmöglichkeit mittels Synchroflansch: Optional erhältliche MEGATRON Synchroklemmen SFN1, inkl. Schrauben M3 x 0,5</li> </ol> <p>Zur Befestigung des Drehgebers wird die Verwendung von 3 Stk. Schrauben oder Synchroklemmen empfohlen, befestigt im Abstand von 120°</p>
Befestigungsteile im Lieferumfang enthalten	Keine <ul style="list-style-type: none"> <li>▪ Zur Befestigung des Drehgebers mittels Synchroklemmen sind die Synchroklemmen SFN1 von Megatron als Zubehör erhältlich</li> <li>▪ Für den elektrischen Anschluss Option M12 (R) ist der Gegenstecker nicht Teil des Lieferumfangs. M12 Stecker ohne und mit Kabel sind als Zubehör von MEGATRON erhältlich</li> </ul>
Maximales Anzugsmoment je Befestigungsschraube zur Befestigung des Drehgebers	$\leq 0,6 \text{ Nm}$ (M3 Senkkopfschraube) Zur Schraubensicherung wird die Verwendung eines mittelfesten Gewindesicherungsklebers empfohlen
Maximales Anzugsmoment je Madenschraube zur Befestigung der Welle, nur HTx36 H	$\leq 0,5 \text{ Nm}$ (M2,5 Madenschraube)
Maximales Anzugsmoment je Madenschraube zur Befestigung der Welle, nur HTx36 HK	$\leq 0,5 \text{ Nm}$ (M3 SW 1,5 Innensechskant)
Material Welle	Nicht rostender Stahl
Material Gehäuse	Aluminium
Material Kabelverschraubung M12	Nicht rostender Stahl

**Elektromagnetische Verträglichkeit / Elektrostatische Entladung / REACH / RoHS**

EN 61000-4-3 Hochfrequente Einstrahlung	Class A
EN 61000-4-6 Hochfrequente Einströmung	Class A
EN 61000-4-8 Netzfrequente Einströmung	Class A
EN 61000-4-2 ESD	Class B
REACH-Verordnung (EG) 1907/2006 einschließlich der SVHC-Liste	
RoHS-Richtlinie 2011/65/EU	