



HTx36E S  
Vollwelle



HTx36E H  
Hohlwelle

### Hauptmerkmale

- Ø36-Metallgehäuse (Flanschmaterial Aluminium, Edelstahl)
- Ausgänge CANopen, CAN SAE J1939 oder SSI
- Maximale Lebensdauer
- Hohe Dauerbetätigungsgeschwindigkeiten
- Hohe Wellenbelastungen
- Absolutwertgeber:
  - Singleturn-Auflösung wählbar von 1 bis 16 Bit
  - Multiturn-Auflösung wählbar von 1 bis 43 Bit
  - Genauigkeit < 0,0878° (≤ 12 Bit)
  - Batterie- und getriebeloser True-Power-On Multiturn-Drehgeber
- Inkrementalgeber
  - 1 bis 16384 Imp./Udr. in Schrittweiten von 1 Inkrement werksseitig programmierbar
  - Signalausgänge A, B, Z (Index) auch differenziell
- Magnetische, gradientenbasierte Messwerterfassung
- µProzessorgestützte digitale Signalverarbeitung
- Doppelt kugelgelagerte Welle
- Wellenlager IP65, Gehäuse bis IP67
- Betriebstemperatur -40...85°C
- Elektrischer Anschluss als M12-Stecker oder Rundkabel
- Kabel/Steckerabgang radial oder axial

### Anwendungsbereiche

- Anlagen
- Arbeitsmaschinen
- Aufzüge
- Windenergie, Photovoltaik
- Industrieroboter
- Markiersysteme
- Maschinenbau

	HTx36E (dieses Datenblatt):	HTx36 (gesondertes Datenblatt):
Singleturn-Absolutwertgeber	<ul style="list-style-type: none"> <li>▪ Auflösung bis 16 Bit</li> <li>▪ CANopen, CAN SAE J1939, SSI</li> <li>▪ Patentierte Technologie für eine Genauigkeit &lt; 0,0878°</li> </ul>	<ul style="list-style-type: none"> <li>▪ Analoger Spannungs- oder Stromausgang, bis 12 Bit Auflösung</li> <li>▪ Digitalausgang PWM, SPI (auch redundant), SER oder SSI (optional mit UVW bis 16 Polpaare), SER, SPI oder SSI, bis 14 Bit Auflösung</li> <li>▪ Absolute Linearität bis 0,6%</li> </ul>
Multiturn-Varianten	<ul style="list-style-type: none"> <li>▪ CANopen, CAN SAE J1939, SSI</li> <li>▪ Patentierte Batterie- und getriebelose True-Power-On Multiturn Technologie (energy harvesting)</li> <li>▪ bis 43 bit Multiturn-Auflösung</li> </ul>	<ul style="list-style-type: none"> <li>▪ Mit Analogausgang Strom/Spannung</li> <li>▪ 12 Bit Auflösung,</li> <li>▪ Nicht True-Power-On, max. 200 Umdrehungen (72000°)</li> </ul>
Inkrementalgeber	<ul style="list-style-type: none"> <li>▪ 1 bis 16384 Imp./Udr.</li> <li>▪ Ausgänge TTL oder HTL</li> <li>▪ Optional vom Anwender parametrierbare Indeximpuls (Z)-Position</li> </ul>	<ul style="list-style-type: none"> <li>▪ 1 bis 1024 Imp./Udr.</li> <li>▪ TTL, Push-Pull, Open Collector oder Linedriver, optional mit UVW bis 16 Polpaare</li> </ul>

## HTx36E Drehgeber - robust, doppelt kugelgelagert, abgedichtet, mit Voll- oder Hohlwelle, als Multiturn-Encoder mit Energy-Harvesting-Technologie

Die Drehgeber der Familie HTx36E stellen das heute technisch Machbare im Bereich der berührungslosen Winkelsensorik mit gradientenbasierter magnetischer Messwerterfassung dar. Sie bieten höchste Auflösung und Genauigkeit bei der Winkelmessung.

### Absolutwertgeber HTB36E/HTS36E:

- Batterie- und getriebelose Energy-Harvesting- / True-Power-On-Technologie für die Erfassung von Multiturn-Messwerten
- Hohe Single- und Multiturn-Auflösung für fein abgestufte Messergebnisse
- Hohe Systemgenauigkeit für möglichst präzise Messergebnisse
- Ausgang CANopen, CAN SAE J1939 oder SSI

Die digitalen Kommunikationsschnittstellen CANopen, SAE J1939 und SSI sorgen für eine zuverlässige digitale Übertragung der Messwerte. Sie gewährleisten die problemlose Integration und Überwachung des Drehgebers in der Anwendung. Darüber hinaus wird jeder Drehgeber, bevor er das Werk verlässt, automatisiert auf ein Normal abgeglichen. In der Ausführung mit batterie- und getriebeloser Energy-Harvesting-Technologie erfassen die Encoder auch im spannungsfreien Zustand die Anzahl der erfolgten Umdrehungen.

### Inkrementalgeber HTI36E:

- Impulszahl von 1 bis 16.384 Imp./Udr.
- Impulszahl in Schritten von 1 Inkrement frei wählbar
- Optional Index-Impuls an eine beliebige Position setzbar

Die Drehgeber HTx36E sind die hochwertigsten Drehgeber mit magnetischer Sensortechnik im Produktprogramm von MEGATRON. Dafür stehen die hochwertige Elektronik, das Metallgehäuse, die hohe IP-Schutzart und die doppelt kugelgelagerte Edelstahlwelle, die hohen Achslasten standhält und hohe Betätigungsgeschwindigkeiten erlaubt. Die Signalverarbeitung erfolgt digital und basiert auf magnetischer Messwertaufnahme und nutzt für die Multiturn-Varianten die patentierte Energy-Harvesting-Technologie. Durch die gradientenbasierte Auswertung wird eine hohe Störfestigkeit, z. B. gegenüber Temperaturschwankungen und EMV-Einflüssen, erreicht. Damit lässt diese Technologie die Nachteile herkömmlicher Hall-Sensoren weit hinter sich. HTx36E Drehgeber sind auf maximale Lebensdauer ausgelegt und übertreffen sogar die robuste optische Messwerterfassung.

# Inhaltsverzeichnis

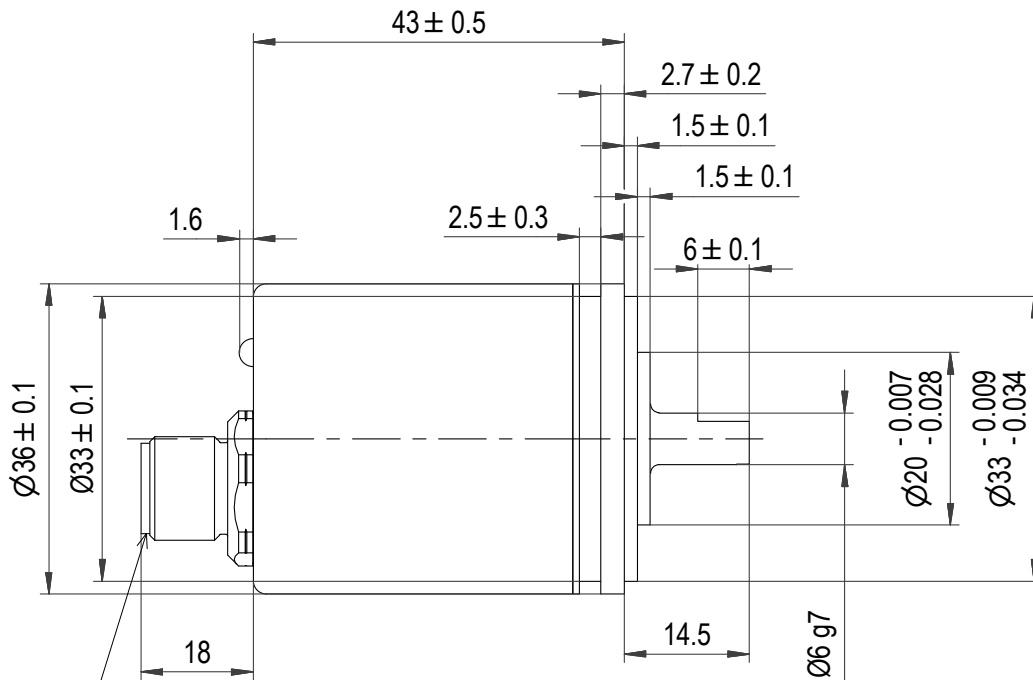
<b>1. ALLGEMEINE INFORMATIONEN UND EINLEITUNG</b>	1
<b>2. TECHNISCHE ZEICHNUNGEN</b>	4
a. Vollwelle (HTx36E S)	4
b. Hohlwelle mit Schraubbefestigung (HTx36E H)	8
<b>3. MECHANISCHE DATEN, KONFORMITÄTEN, UND UMGEBUNGSBEDINGUNGEN</b>	12
<b>4. ELEKTRONIKVARIANTEN UND BESTELLCODES</b>	14
a. Übersichtstabelle	14
b. Single-/Multiturn-Absolutwertgeber	15
i. CAN-Ausgang – HTB36E	15
ii. Serieller Ausgang SSI – HTS36E	19
c. Inkrementalgeber - HTI36E	22
<b>5. ZUBEHÖR</b>	27

Allgemein
Inhalt
Vollwelle Zeichnungen
Hohlwelle Zeichnungen
Mechanische Daten
CAN-Bus (HTB36E)
Seriell/SSI (HTS36E)
Inkremental (HTI36E)
Zubehör

## Zeichnung HTx36E S - Vollwelle

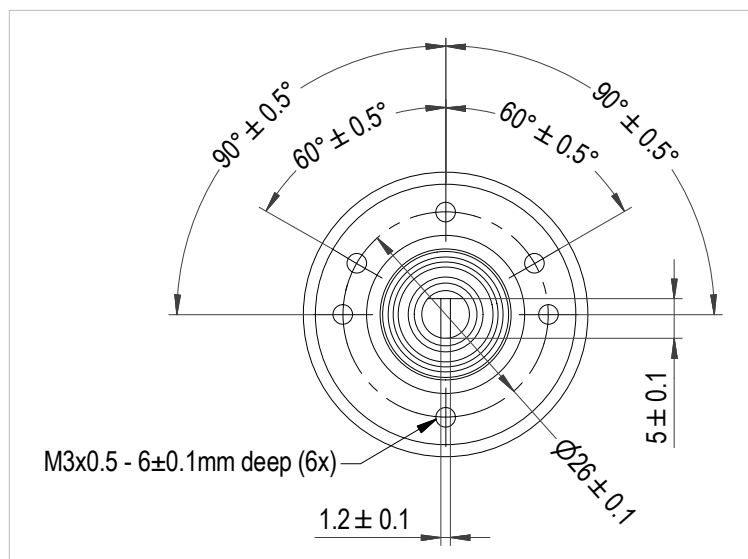
## HTx36E S (solid shaft), option M12 - M12 plug, axial orientation

Side view:



BINDER male panel mount connector, range M12-A, series 713

Front view:



Standard shaft dimensions:

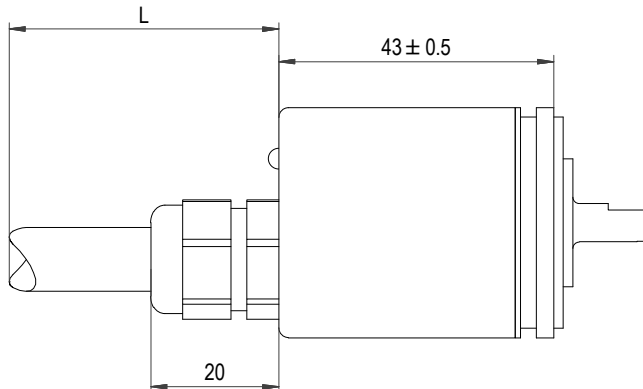
Shaft length	14.5 mm
Shaft diameter	6 mm or 8 mm

Zeichnung HTx36E S - Vollwelle

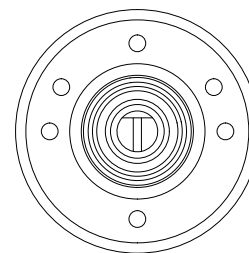
**HTx36E S (solid shaft), option PG - cable gland, axial orientation**

Side view:

Option PG with cable gland is the standard electrical connection for HTx36 series

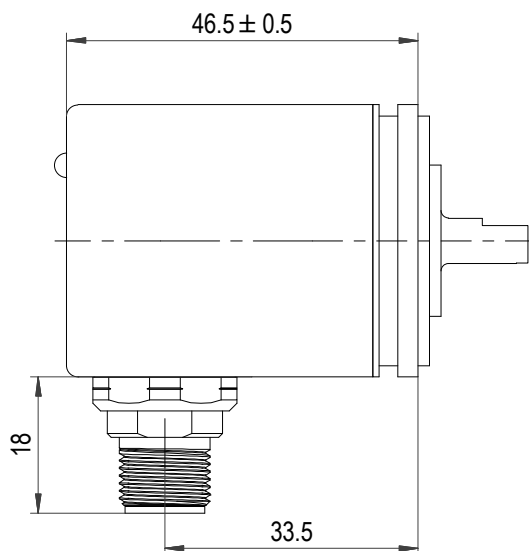


Front view:

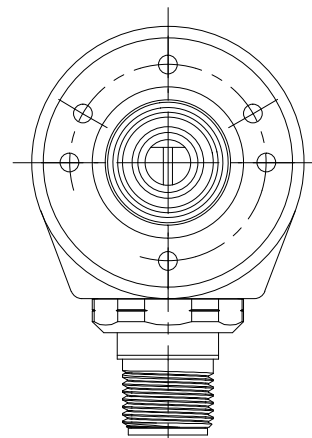


**HTx36E S (solid shaft), option M12R - M12 plug, radial orientation**

Side view:



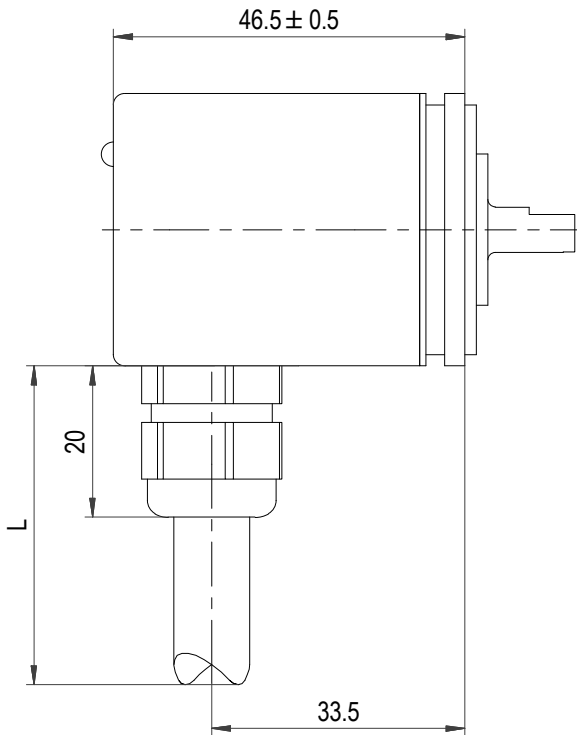
Front view:



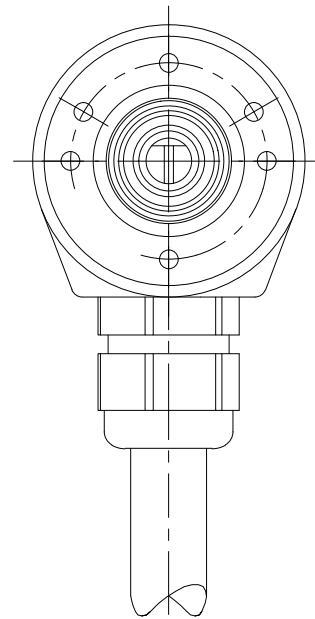
Zeichnung HTx36E S - Vollwelle

**HTx36E S (solid shaft), option PG cable gland, radial orientation incl. signal cable**

Side view:

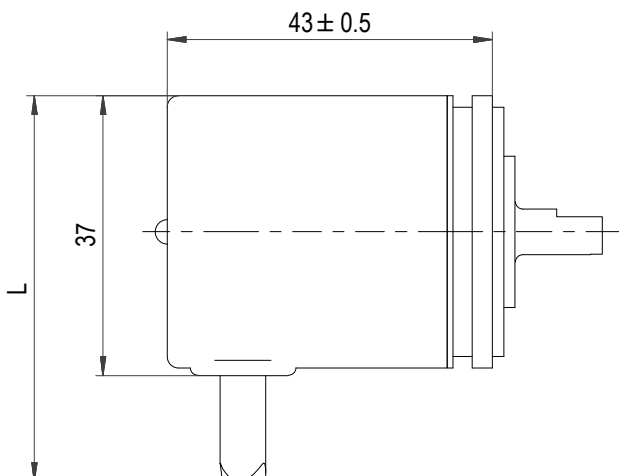


Front view:

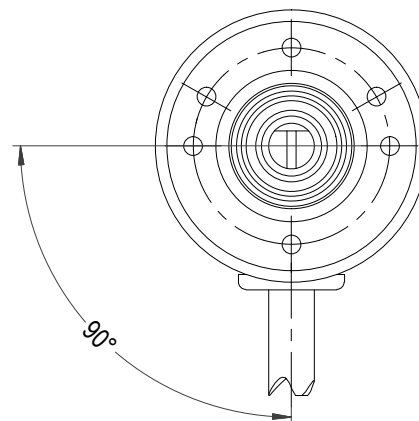


**HTx36E S (solid shaft), option CVR - cable sleeve, radial orientation incl. signal cable**

Side view:



Front view:



Allgemein
Inhalt
Vollwelle Zeichnungen
Hohlwelle Zeichnungen
Mechanische Daten
CAN-Bus (HTB36E)
Seriell/SSI (HTS36E)
Inkremental (HTI36E)
Zubehör

**Zeichnung HTx36E S - Vollwelle**

**CAN Interface:**  
Information about the standard signal cable which is included in the option PG, CVR for Absolute rotary encoder HTB36E

Option	Standard Cable Length L	Number of Single Strands (depends on electronics)	Cable sheath Ø	Single Strands Cross Section	Allowed Tolerance (L)	Minimum Bend Radius
PG, CVR	2000 mm	5	6.3 mm	AWG24	-30 to +50 mm	6 x D Ø (D= cable sheath diameter Ø)
Shielded signal cable (standard)						

**SSI Interface:**  
Information about the standard signal cable which is included in the option PG, CVR for Absolute rotary encoder HTS36E

Option	Standard Cable Length L	Number of Single Strands (depends on electronics)	Cable sheath Ø	Single Strands Cross Section	Allowed Tolerance (L)	Minimum Bend Radius
PG, CVR	2000 mm	8	5.3 mm	AWG26	-30 to +50 mm	6 x D Ø (D= cable sheath diameter Ø)
Shielded signal cable (standard)						

**Incremental Interface:**  
Information about the standard signal cable which is included in the option PG, CVR for Incremental Encoder HTI36E

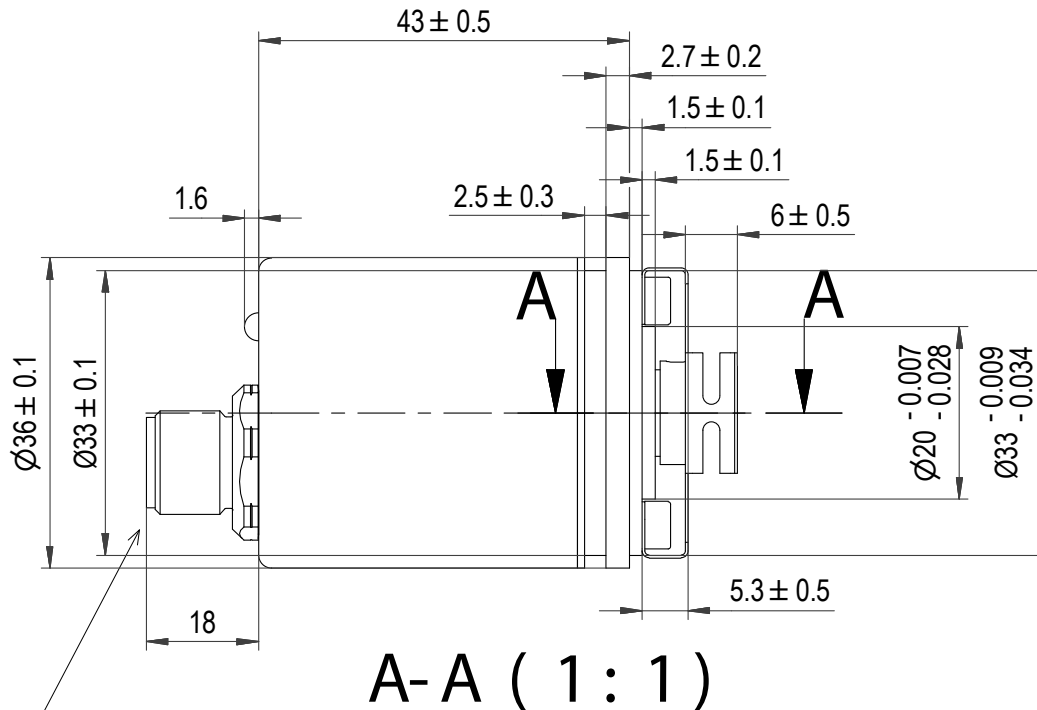
Option	Standard Cable Length L	Number of Single Strands (depends on electronics)	Cable sheath Ø	Single Strands Cross Section	Allowed Tolerance (L)	Minimum Bend Radius
PG, CVR	2000 mm	9	7 mm	AWG26	-30 to +50 mm	6 x D Ø (D= cable sheath diameter Ø)
		8				
		6				
		5				
Shielded signal cable (standard)						

Allgemein  
 Inhalt  
 Vollwelle  
 Zeichnungen  
 Hohlwelle  
 Mechanische Daten  
 CAN-Bus (HTB36E)  
 Seriell/SSI (HTS36E)  
 Inkremental (HTI36E)  
 Zubehör

## Zeichnungen HTx36E H - Hohlwelle (Befestigung mit Madenschrauben)

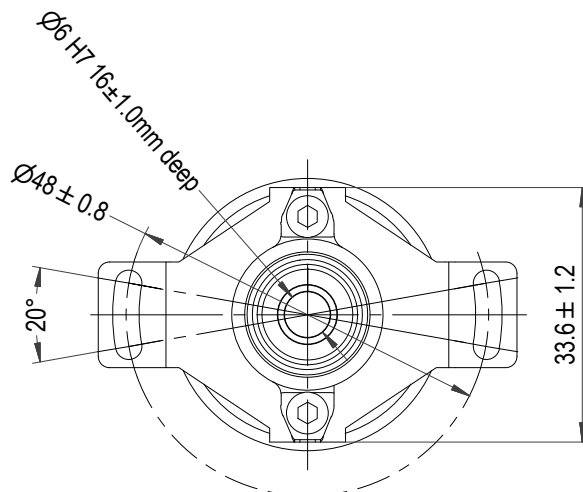
## HTx36E H (hollow shaft), option M12 - M12 plug, axial orientation

Side view:



BINDER male panel mount connector, range M12-A, series 713

Front view:



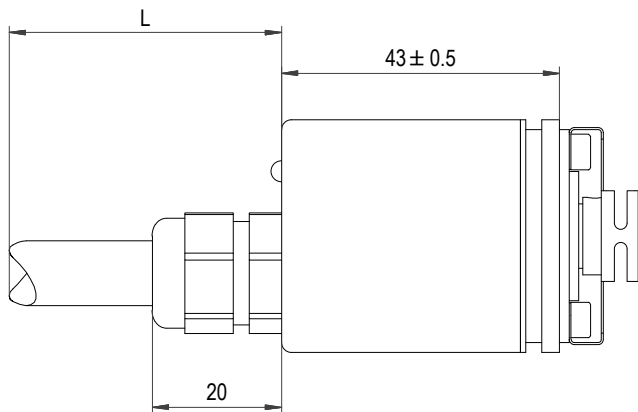


Zeichnungen HTx36 H - Hohlwelle (Befestigung mit Madenschrauben)

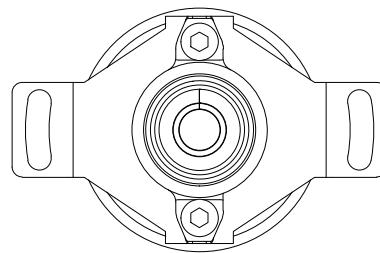
HTx36E H (hollow shaft), option PG - cable gland, axial orientation

Option PG with cable gland is the standard electrical connection for HTx36 series

Side view:

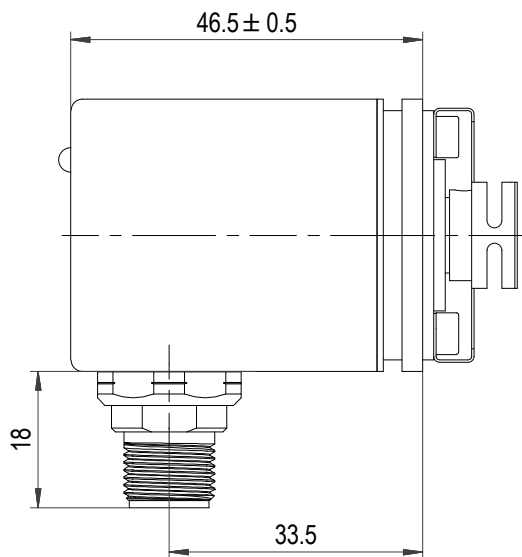


Front view:

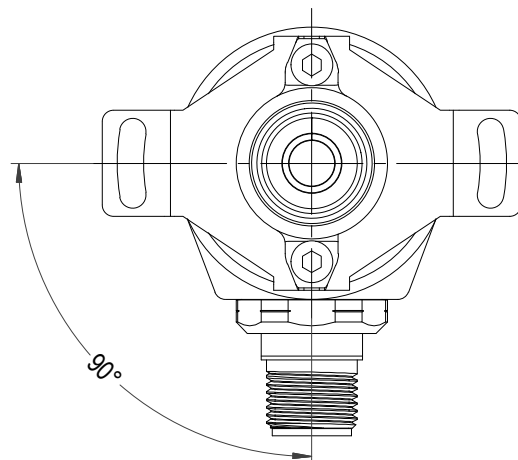


HTx36E H (hollow shaft), option M12R - M12 plug, radial orientation

Side view:



Front view:

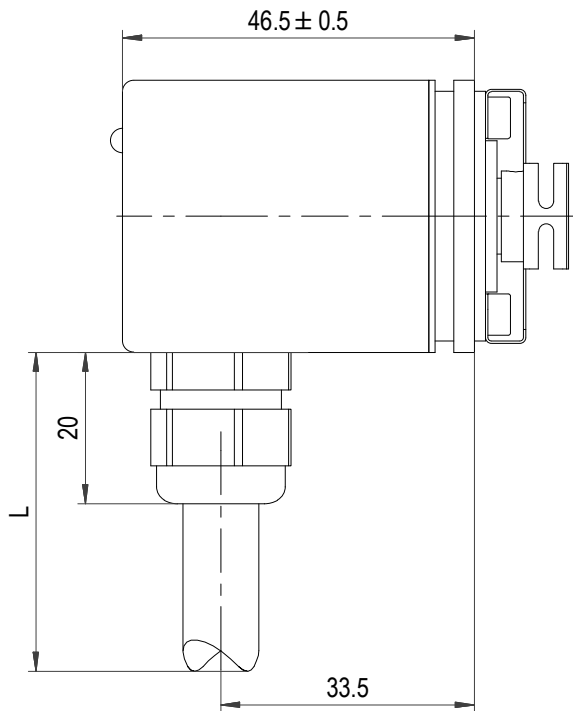


Allgemein
Inhalt
Vollwelle
Hohlwelle
Zeichnungen
Mechanische Daten
CAN-Bus (HTB36E)
Seriell/SSI (HTS36E)
Inkremental (HTI36E)
Zubehör

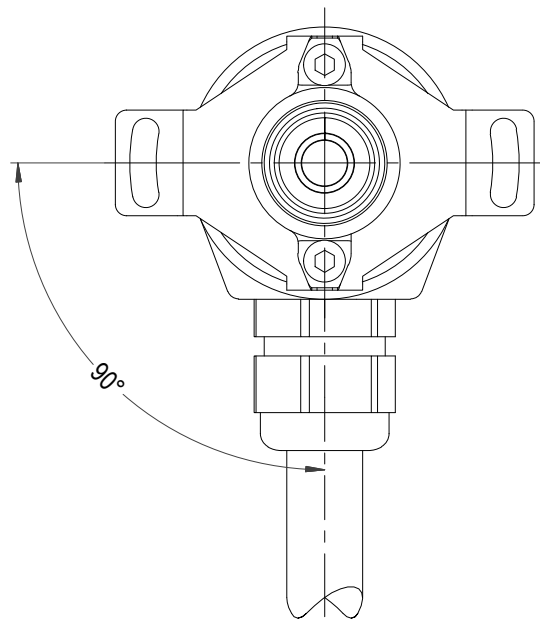
Zeichnungen HTx36E H - Hohlwelle (Befestigung mit Madenschrauben)

**HTx36E H (hollow shaft), option PG - cable gland, radial orientation incl. signal cable**

Side view:

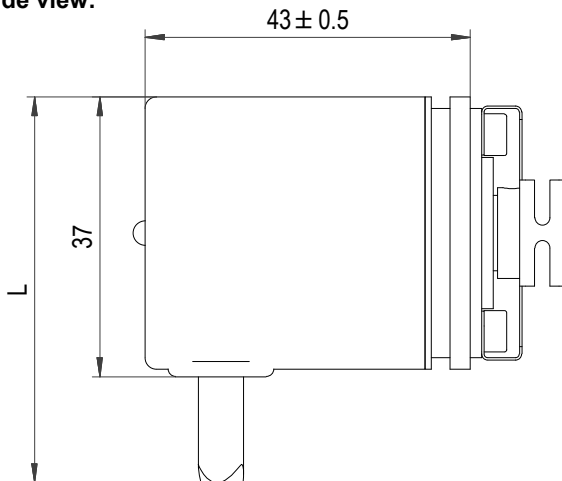


Front view:

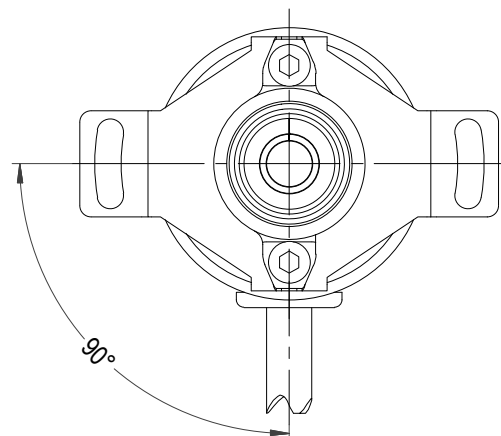


**HTx36E S (solid shaft), option CVR - cable sleeve, radial orientation incl. signal cable**

Side view:



Front view:



Allgemein
Inhalt
Hohlwelle
Vollwelle
Zeichnungen
Mechanische Daten
CAN-Bus (HTB36E)
Seriell/SSI (HTS36E)
Inkremental (HTI36E)
Zubehör

**Zeichnung HTx36E H – Hohlwelle**

**CAN interface:**

Information about the standard signal cable which is included in the option PG, CVR for absolute rotary encoder HTB36E

Option	Standard Cable Length L	Number of Single Strands (depends on electronics)	Cable sheath Ø	Single Strands Cross Section	Allowed Tolerance (L)	Minimum Bend Radius
PG, CVR	2000 mm	5	6.3 mm	AWG24	-30 to +50 mm	6 x D Ø (D= cable sheath diameter Ø)
Shielded signal cable (standard)						

**SSI interface:**

Information about the standard signal cable which is included in the option PG, CVR for absolute rotary encoder HTS36E

Option	Standard Cable Length L	Number of Single Strands (depends on electronics)	Cable sheath Ø	Single Strands Cross Section	Allowed Tolerance (L)	Minimum Bend Radius
PG, CVR	2000 mm	8	5.3 mm	AWG26	-30 to +50 mm	6 x D Ø (D= cable sheath diameter Ø)
Shielded signal cable (standard)						

**Incremental interface:**

Information about the standard signal cable which is included in the option PG, CVR for incremental encoder HTI36E

Option	Standard Cable Length L	Number of Single Strands (depends on electronics)	Cable sheath Ø	Single Strands Cross Section	Allowed Tolerance (L)	Minimum Bend Radius
PG, CVR	2000 mm	9	7 mm	AWG26	-30 to +50 mm	6 x D Ø (D= cable sheath diameter Ø)
		8				
		6				
		5				
Shielded signal cable (standard)						

Allgemein  
 Inhalt  
 Vollwelle  
 Hohlwelle  
 Zeichnungen  
 Mechanische Daten  
 CAN-Bus (HTB36E)  
 Seriell/SSI (HTS36E)  
 Inkremental (HTI36E)  
 Zubehör

Mechanische Daten, Umgebungsbedingungen, sonstiges – HTx36E	
Wellenart	Vollwelle (HTx36E S) oder Hohlwelle (HTx36E H)
Mechanischer Drehwinkel 1.)	Endlos
Lebensdauer 2.)	@100 % der max. zul. Radiallast >1,4x10E8 Wellenumdrehungen @80 % der max. zul. Radiallast >2x10E9 Wellenumdrehungen @20 % der max. zul. Radiallast >1,7x10E10 Wellenumdrehungen
Lagerung	2 Stk. Rillenkugellager Typ 2RS
Max. Betätigungsgeschwindigkeit	12.000 U/min
Betätigungs-drehmoment: (bei Raumtemperatur und 10 Udr./min)	Vollwelle: ▪ Standard IP65: ≤ 0,3 Ncm Hohlwelle: ▪ Standard IP65: ≤ 0,5 Ncm
Betriebstemperaturbereich	Mit Option M12 (Stecker) ▪ -40..+85°C Mit Option PG (Kabelausgang) ▪ -40..+85°C (HTB36E CAN, HTS36E SSI) ▪ -20..+80°C (HTI36E Inkremental)
Lagertemperaturbereich	Mit Option M12 (Stecker) ▪ -40..+100°C Mit Option PG (Kabelausgang) ▪ -40..+100°C (HTB36E CAN, HTS36E SSI) ▪ -30..+80°C (HTI36E Inkrementalausgang)
Schutzart Wellenseite (IEC 60529) Standard	Wellenseitig: ▪ IP65
Schutzart Gehäuse (IEC 60529)	Elektrischen Anschlüsse M12(R), PG(R) IP67 Elektrischen Anschluss CVR IP40
Vibration (DIN EN 60068-2-6)	30 g / 10 bis 2000 Hz
Schock (DIN EN 60068-2-27)	100 g / 6 ms
Gehäusedurchmesser	Ø36 mm
Gehäusetiefe	Bei elektrischem Anschluss: ▪ axial 43 mm ▪ radial 46,5 mm
Wellendurchmesser	Vollwelle: Ø6 mm, Ø8 mm Hohlwelle: Ø6 mm, Ø6,35 mm  Andere Wellendurchmesser auf Anfrage
Max. zulässige Radiallast (HTx36E S)	80 N (Lastangriffspunkt 80% in Bezug auf die sichtbare Wellenlänge)
Max. zulässige Axiallast	50 N (bei axialer Krafteinleitung auf das Wellenende)
Masse	approx. 112 g (CAN, SSI) approx. 130 g (Inkremental)

1.) According IEC 60393

2.) Determined by climatic conditions according to IEC 68-1, para. 5.3.1 without load collectives

Mechanische Daten, Umgebungsbedingungen, sonstiges – HTx36E	
Anschlussart	<ul style="list-style-type: none"> <li>▪ Kabelverschraubung Edelstahl M12, axial, radial</li> <li>▪ Stecker M12, axial oder radial</li> <li>▪ CVR, Kabeldurchführung über Kabeltülle, radial</li> </ul> Optionen PG(R), CVR: Geschirmtes Rundkabel, 2 m, AWG24 oder AWG26, PVC Mantel, Leitungsenden verzinkt
Anschlussposition	Axial oder radial
Sensorbefestigung	<p><b>Sensorbefestigung Vollwelle HTx36E S:</b></p> <ul style="list-style-type: none"> <li>▪ 1. Befestigungsmöglichkeit durch Gewindebohrungen am Sensorkopf: Schrauben M3x0,5 aus nicht rostendem Stahl</li> <li>▪ 2. Befestigungsmöglichkeit mittels Synchroflansch: Optional erhältlich MEGATRON-Synchroklemmen SFN1, inkl. Schrauben M3x0,5</li> </ul> Zur Befestigung des Drehgebers wird die Verwendung von 3 Stk. Schrauben oder Synchroklemmen empfohlen, befestigt im Abstand von 120°
	<p><b>Sensorbefestigung Hohlwelle HTx36 H:</b></p> Mittels am Drehgeberkopf ab Werk montierter Drehmomentstütze (Federblech) durch 2 Stk. Schrauben M3
Befestigungsteile im Lieferumfang enthalten	Keine
	<p><b>Vollwelle:</b></p> Zur Befestigung des Drehgebers mittels Synchroklemmen sind die Synchroklemmen SFN1 von MEGATRON als Zubehör erhältlich
	<p><b>Voll- und Hohlwelle:</b></p> <ul style="list-style-type: none"> <li>▪ Für den elektrischen Anschluss Option M12 (R) ist der M12 Gegenstecker nicht Teil des Lieferumfangs.</li> <li>▪ M12 Stecker ohne und mit Kabel sind als Zubehör von MEGATRON erhältlich</li> </ul>
Maximales Anzugsmoment je Befestigungsschraube zur Befestigung des Drehgebers	≤ 0,6 Nm (Schraube M3) Zur Schraubensicherung wird die Verwendung eines mittelfesten Gewindegewindesicherungsklebers empfohlen
Maximales Anzugsmoment der Madenschraube zur Befestigung der Welle, nur HTx36 H	≤ 0,5 Nm (M2,5 Madenschraube)
Material Welle	Edelstahl
Material Flansch	Vorderseite Aluminium, Rückseite Edelstahl
Material Gehäusedeckel	Nicht rostender Stahl
Material Kabelverschraubung M12	Edelstahl

Elektromagnetische Verträglichkeit / Elektrostatische Entladung / REACH / RoHS	
EN 61000-4-3 Hochfrequente Einstrahlung	Class A
EN 61000-4-6 Hochfrequente Einströmung	Class A
EN 61000-4-8 Netzfrequente Einströmung	Class A
EN 61000-4-2 ESD	Class B
REACH-Verordnung (EG) 1907/2006 einschließlich der SVHC-Liste	
RoHS-Richtlinie 2011/65/EU	

**Serienübersicht mit elektrischen Daten**

	Inkrementalgeber (Singleturn)	Absolutwertgeber Single-/Multiturn	
Serie	HTI36E	HTB36E	HTS36E
Elektronik redundant	NEIN		
Ausgangssignal(e)	Inkremental A, B, Z Optional: A, A/, B, B/, Z, Z/	CANopen Kommunikationsprofil CiA 301  oder CAN SAE J1939 ISO11898 (High Speed CAN)	SSI, Binär- oder Graycode
Auflösung	(gelpulst 1 bis 16384 Imp./ Udr.)	Singleturnanteil: 1 bis 16 bit  Multiturnanteil (optional): CAN J1939: 1 bis 32 bit CANopen: 1 bis 43 bit	Singleturnanteil: 1 bis 16 bit  Multiturnanteil (optional): 1 bis 43 bit
Versorgungsspannung(en)	4,75...30 V	4,75...32 V	4,75...32 V
Parametrierbar vom Anwender	Impulszahl NEIN, Parametrierung der Indeximpulsposition Z oder Z, Z/ bei gewählter Option P	Auflösungswerte NEIN, die Standardeinstellungen sowie kundenspezifische Anpassung in der Software sind über LSS (CiA 305) und das SDO-Protokoll veränderbar, z. B. PDOs, Skalierung, Heartbeat, Node-ID, Baudrate, etc	Auflösungswerte NEIN, Nullsetzen und Zählrichtung über Konfigurationseingänge DIR und PRESET möglich
Programmierbar im Werk	JA	JA	JA
MTTF	1200a	1000a	1000a

**Zu den Begriffen "Singleturn-Auflösung" und "Multiturn-Auflösung" für CAN-/SSI-Varianten**

Die Auflösungswerte für Singleturn und Multiturn sind unabhängig voneinander. Bei der Multiturnausführung besitzen die Drehgeber einen Speicher für die Werte innerhalb einer Umdrehung (Singleturn-Auflösung) und einen separaten Speicherbereich für die Anzahl der vollendeten Umdrehungen (Multiturn-Auflösung). Der Wertebereich kann daher unabhängig voneinander konfiguriert werden und der Wert für die Multiturn-Auflösung beinhaltet nicht den Wert für die Singleturn-Auflösung.

Allgemein

Inhalt

Vollweile

Hohlweile

Mechanische Daten

Zeichnungen

CAN-Bus (HTB36E)

Seriel/SSI (HTS36E)

Inkremental (HTI36E)

Zubehör

**Serie HTB36E - Single- /Multiturn Drehgeber mit CAN Ausgang, nicht redundant**

**Keyfeatures HTB36E:**

- Signalausgang: CANopen, CAN SAE J 1939
- Single- oder Multiturn-Drehgeber
- Batterie- und getriebelose Multiturn-Technologie (Energy Harvesting)
- Versorgungsspannung: 4,75..32 VDC
- Status-LED

**Elektrische Daten HTB36E - Single- /Multiturndrehgeber mit CAN Ausgang, nicht redundant**

Ausgangssignal	CANopen	CAN SAE J1939
Auflösung Singleturn*	1 bis 18 bit	1 bis 18 bit
Auflösung / Speichergroße Multiturn*	1 bis 43 bit	1 bis 32 bit
Genauigkeit	±0,0878°	
Wiederholgenauigkeit	±0,0878°	
Updaterate Positionswert	≤ 600 µs	
Versorgungsspannung	4,75..32 VDC	
Leistungsaufnahme	max. 0,5 W	
MTTF	1000a	

\* Zu den Begrifflichkeiten "Singleturn-Auflösung" und "Multiturn-Auflösung" beachten Sie bitte den Hinweis auf Seite 14.

**Spezifikationen für CANopen-Variante**

Protokoll	CANopen <ul style="list-style-type: none"> <li>▪ Kommunikationsprofil CiA 301</li> <li>▪ Geräteprofil für Drehgeber CiA 406 V3.2 class C2</li> </ul>
Knotennummer	1 bis 127 (default 127)
Baudrate	10 kBaud bis 1 MBaud mit automatic bit rate detection
Werkparameter / Anpassungen	Die Standardeinstellungen sowie kundenspezifische Anpassung in der Software sind über LSS (CiA 305) und das SDO-Protokoll veränderbar, z. B. PDOs, Skalierung, Heartbeat, Node-ID, Baudrate, etc.
Programmierbare CAN Übertragungsmodi	<p><b>Synchronmodus:</b> Bei Empfang eines Synchronisationstelegramms (SYNC) eines anderen Buteilnehmers werden eigenständig PDOs ausgesendet</p> <p><b>Asynchronmodus:</b> Durch ein internes Ereignis wird eine PDO Message ausgelöst (z. B. Messwertänderung, interner Timer o. ä.)</p>

Allgemein  
 Inhalt  
 Zeichnungen  
 Mechanische Daten  
 CAN-Bus (HTB36E)  
 Seriell/SSI (HTS36E)  
 Inkremental (HTI36E)  
 Zubehör

**Spezifikationen für CAN SAE J1939**

CAN physical layer	ISO 11898 (High Speed CAN)
Protokoll	ISO 11898 (High Speed CAN)
Baudrate	Auto-Baud-Detection
Standard Werksprogrammierung: (*)	
Zählrichtung	Mit Blick auf die Welle CCW (counterclockwise)
ECU-Adresse	0x 0A
Prozessdaten-Identifizier	0x18FF000A
PGN	0xFF00
Prozessdaten-Mapping	Byte 0-3 32 Bit Position Value Byte 4 8 Bit Error Register Die Einstellung des PDU timer und Position Preset kann über Konfigurations-PGN 0xEF00 (Prop. A) erfolgen
PDU-Time	50 ms (default)
Konfigurations-PGN	0x EF 00 (prop. A)
Byte 0	0x 01
Byte 1	0x FF
Byte 2	PDU Time LSB
Byte 3	PDU Time MSB
Byte 4	Preset LSB
Byte 5, 6	Preset

(\*) Andere Programmierungen auf Anfrage

Weitere Informationen/Anleitungen/Handbücher zur HTB36E Serie mit CAN Schnittstelle finden Sie im Download Bereich der HTB36E  
 Produktseite unter <https://www.megatron.de/>  
 - CAN-Handbuch für HTB36E Serie  
 - Anleitung: HTB36E CANopen Node ID einstellen  
 - Inbetriebnahmeanleitungen

Allegemein	
Inhalt	
Vollwelle Hohlwelle	Zeichnungen
Mechanische Daten	
CAN-Bus (HTB36E)	
Seriell/SSI (HTS36E)	
Inkremental (HTI36E)	
Zubehör	



Bestellschlüssel HTB36E - Single- /Multiturn Drehgeber mit CAN Schnittstelle, nicht redundant									
Beschreibung		Auswahl: <b>Standard=schwarz/fett</b> , mögliche Optionen= <i>grau/kursiv</i>							
<b>Serie HTB36E</b>	<b>HTB36E</b>								
<b>Single- oder Multiturn:</b>									
<b>Singleturn</b> (Wenn als Multiturn Auflösung 0 Bit gewählt wird)			-						
<b>Multiturn</b> (Wenn als Multiturn Auflösung $\geq 1$ Bit gewählt wird)			<b>PM</b>						
<b>Wellenausführung:</b>									
<b>Vollwelle</b>			<b>S</b>						
<b>Hohlwelle mit Schraubbefestigung</b>			<b>H</b>						
<b>Wellendurchmesser:</b>									
<b>Wellendurchmesser <math>\varnothing 6</math> mm</b> (Verfügbar für Option S und H)				<b>6</b>					
<b>Wellendurchmesser <math>\varnothing 6,35</math> mm</b> (Verfügbar nur für Option H)				<b>6,35</b>					
<b>Wellendurchmesser <math>\varnothing 8</math> mm</b> (Verfügbar nur für Option S)				<b>8</b>					
<i>Option Benutzerdefinierter Wellendurchmesser [mm] (*)</i>				<b>X</b>					
<b>Multiplikationssymbol [x]:</b>					<b>x</b>				
<b>Sichtbare Wellenlänge des Drehgebers:</b>									
<b>Wellenlänge 14,5 mm bei Option S</b>						<b>14,5</b>			
<b>Wellenlänge 5,3 mm bei Option H</b> (Sacklochtiefe 16 mm)						<b>-</b>			
<i>Option: Benutzerdefinierte Wellenlänge für Option S [mm] (*)</i>						<b>XX</b>			
<b>Spannungsversorgung / Ausgangssignal:</b>									
<b>VSUP=24 V (4,75...32 V) / CANopen</b>							<b>24CA</b>		
<b>VSUP=24 V (4,75...32 V) / CAN SAE J1939</b>							<b>24CJ</b>		
<b>Abschlusswiderstand:</b>									
<b>Ohne Abschlusswiderstand</b>							<b>-</b>		
<i>Option: Inklusive 120 Ohm Abschlusswiderstand (im Drehgeber eingebaut)</i>							<b>T</b>		
<b>Singleturn Auflösung:</b>									
<b>Singleturn Auflösung 12 Bit</b>							<b>12</b>		
<i>Option: Singleturn Auflösung 1 bis 16 Bit</i>							<b>XX</b>		
<b>Multiturn Auflösung:</b>									
<b>Auflösung 12 Bit (4096 turns)</b>								<b>12</b>	
<i>Option: Auflösung 0 Bit (Singleturn Drehgeber)</i>								<b>0</b>	
<i>Option: Auflösung <math>\geq 1</math> Bit (Multiturn Drehgeber)</i>								<b>XX</b>	
<i>(maximale Multiturn Auflösung 43 Bit bei CANopen, 32 Bit bei CAN SAE J1939)</i>									
<b>Elektrischer Anschluss, Anschlussposition:</b>									
<b>2 m Rundkabel, Kabelverschraubung, axial (IP67)</b>									<b>PG</b>
<b>Stecker M12, axial (IP67)</b>									<b>M12</b>
<b>2 m Rundkabel, Kabeltülle, radial (IP40)</b>									<b>CVR</b>
<i>Option: Kundenspezifische Kabellänge, Kabelverschraubung, axial (IP67) (*)</i>									<b>PG X,XX</b>
<b>2 m Rundkabel, Kabelverschraubung, radial (IP67)</b>									<b>PGR</b>
<b>Stecker M12, radial (IP67)</b>									<b>M12R</b>
<i>Option: Kundenspezifische Kabellänge, Kabelverschraubung, radial (IP67) (*)</i>									<b>PGR X,XX</b>

(\*) Diese Option ist an eine Mindestbestellmenge gekoppelt

Allegemein		
Inhalt		
Hohlwelle	Vollwelle	Zeichnungen
Mechanische Daten		
CAN-Bus (HTB36E)		
Seriell/SSI (HTS36E)		
Inkremental (HTI36E)		
Zubehör		

**Bestellbeispiel HTB36E - Singleturn-Drehgeber mit CANopen Schnittstelle, nicht redundant**
**Anforderung:**

Vollwelle Ø6,00 mm, Achslänge 14,5 mm, VSUP=24 V / OUT=CANopen, ohne integrierten 120 Ohm Abschlusswiderstand, Singleturn-Auflösung 12 Bit (Auflösung, somit  $360^\circ/4096=0,088^\circ$ ), Multiturn-Auflösung 0 Bit (0 Bit steht für Singleturn-Drehgeber), Rundkabel 2 m, Anschlussposition axial (in Bezug zur Drehgeberwelle)

**Beispiel Bestellschlüssel:**

HTB36E S 6x14,5 24CA 12 0 PG

**Bestellbeispiel HTB36E PM - Multiturn-Drehgeber mit CANopen Schnittstelle, nicht redundant**
**Anforderung:**

Vollwelle Ø6,00 mm, Achslänge 14,5 mm, VSUP=24 V / OUT=CANopen, ohne integrierten Abschlusswiderstand von 120 Ohm, Singleturn-Auflösung 12 Bit (Auflösung pro Turn, somit pro  $360^\circ \Rightarrow 360^\circ/4096=0,088^\circ$ ), Multiturn-Auflösung 12 Bit ( $4096 \text{ turns} \times 360^\circ = 1.474.560^\circ$  elektrisch wirksamer Drehwinkel), Rundkabel 2 m, Anschlussposition axial (in Bezug zur Drehgeberwelle)

**Beispiel Bestellschlüssel:**

HTB36E PM S 6x14,5 24CA 12 12 PG

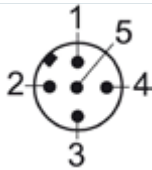
**Kabel- und Pinbelegung HTB36E Single- /Multiturn Drehgeber mit CANopen oder CAN SAE J1939 Schnittstelle, nicht redundant**

Funktion:	Option PG(R), CVR	Option M12(R)
VSUP	braun	PIN 2
GND	weiß	PIN 3
CANHigh	grün	PIN 4
CANLow	gelb	PIN 5
CANGND / Schirm (*)	Schirm	PIN 1

(\*) Der Kabelschirm ist leitend mit dem Drehgebergehäuse verbunden

**Steckertyp M12 (R) HTB36E - Nummerierung der PIN: Lage der Steckerpins im Drehgebergehäuse in der Draufsicht**

Stecker (5 pol.)



**Serie HTS36E - Single- /Multiturndrehgeber mit SSI-Ausgang, nicht redundant**

**Keyfeatures HTS36E:**

- Signalausgang: SSI, Binär- oder Gray-Code
- Auflösung Singleturn bis 16 Bit, Multiturn bis 43 Bit
- Single- oder Multiturndrehgeber
- Batterie- und getriebelose Multiturntechnologie (Energy Harvesting)
- Versorgungsspannung: 4,75..32 VDC
- Status-LED

**Elektrische Daten HTS36E - Single- /Multiturndrehgeber mit SSI-Ausgang, nicht redundant**

Auflösung Singleturn*	wählbar 1 bis 16 bit
Auflösung / Speichergröße Multiturn*	wählbar 1 bis 43 bit
Genauigkeit	±0,0878° (≤ 12 bit)
Wiederholgenauigkeit	±0,0878° (≤ 12 bit)
Ausgangssignal	SSI in Binär- oder Graycode
Updaterate Positionswert	≤ 600 µs
Versorgungsspannung	4,75..32 V
Stromaufnahme	typ. 50 mA
Leistungsaufnahme	max. 0,5 W
MTTF	1000a

\* Zu den Begrifflichkeiten "Singleturn-Auflösung" und "Multiturn-Auflösung" beachten Sie bitte den Hinweis auf Seite 14.

**SSI Spezifikationen**

Takteingang	Über Optokoppler, min. 1,6 mA (CLK-Differenz min. 2,2 V), Eingang nicht RS485/RS422-kompatibel
Taktfrequenz	100 kHz bis 500 kHz (*)
Datenausgang	kompatibel zu RS485/RS422
Ausgabecode	Binär oder Gray
SSI-Ausgabe	Winkel-/Positionswert
Paritybit	Optional (even/odd)
Fehlerbit	Optional
Einschaltzeit:	< 1,5 s
Konfigurations-Eingänge	DIR = GND => CW
Positive Zählrichtung (Blick auf die Welle)	DIR = VSUP => CCW
Nullsetzen	Setzen: Preset = VSUP für 2 sec Deaktiviert: Preset = GND

(\*) Bis 2 MHz Taktfrequenz auf Anfrage

Allgemein
Inhalt
Zeichnungen
Mechanische Daten
CAN-Bus (HTS36E)
Seriell/SSI (HTS36E)
Inkremental (HTS36E)
Zubehör

**Bestellschlüssel HTS36E - Single- /Multiturn Drehgeber mit SSI Ausgang, nicht redundant**

Beschreibung	Auswahl: <b>Standard=schwarz/fett</b> , mögliche <i>Optionen=grau/kursiv</i>									
<b>Serie HTS36E</b>	<b>HTS36E</b>									
<b>Single- oder Multiturn-Drehgeber:</b>										
<b>Singleturn</b> (Wenn als Multiturn-Auflösung 0 Bit gewählt wird)		-								
<b>Multiturn</b> (Wenn als Multiturn-Auflösung ≥ 1 Bit gewählt wird)		<b>PM</b>								
<b>Wellenausführung:</b>										
<b>Vollwelle</b>			<b>S</b>							
<b>Hohlwelle mit Schraubbefestigung</b>			<b>H</b>							
<b>Wellendurchmesser:</b>										
<b>Wellendurchmesser Ø6 mm</b> (Verfügbar für Option S und H)					<b>6</b>					
<b>Wellendurchmesser Ø6,35 mm</b> (Verfügbar nur für Option H)					<b>6,35</b>					
<b>Wellendurchmesser Ø8 mm</b> (Verfügbar nur für Option S)					<b>8</b>					
<i>Option Benutzerdefinierter Wellendurchmesser [mm] (*)</i>					<i>X</i>					
<b>Multiplikationssymbol [x]:</b>						<b>x</b>				
<b>Sichtbare Wellenlänge des Drehgebers:</b>										
<b>Wellenlänge 14,5 mm bei Option S</b>							<b>14,5</b>			
<b>Wellenlänge 5,3 mm bei Option H</b> (Sacklochtiefe 16 mm)							-			
<i>Option: Benutzerdefinierte Wellenlänge für Option S [mm] (*)</i>							<i>XX</i>			
<b>Spannungsversorgung / Ausgangssignal:</b>										
<b>VSUP=4,75...32 V / SSI</b>								<b>SSI</b>		
<b>Code:</b>										
<b>Binär</b>								<b>B</b>		
<b>Gray</b>								<b>G</b>		
<b>Singleturn-Auflösung:</b>										
<b>Singleturn-Auflösung 12 Bit</b>									<b>12</b>	
<i>Singleturn-Auflösung 1 bis 16 Bit</i>									<i>XX</i>	
<b>Multiturn Auflösung:</b>										
<b>Auflösung 12 Bit (4096 turns)</b>										<b>12</b>
<i>Option: Auflösung 0 Bit (Singleturn-Drehgeber)</i>										<i>0</i>
<i>Option: Auflösung ≥ 1 Bit (Multiturn-Drehgeber)</i>										<i>XX</i>
<i>(maximale Multiturn Auflösung 43 Bit)</i>										
<b>Elektrischer Anschluss, Anschlussposition:</b>										
<b>2 m Rundkabel, Kabelverschraubung, axial (IP67)</b>										<b>PG</b>
<b>Stecker M12, axial (IP67)</b>										<b>M12</b>
<b>2 m Rundkabel, Kabeltülle, radial (IP40)</b>										<b>CVR</b>
<i>Option: Kundenspezifische Kabellänge, Kabelverschraubung, axial (IP67) (*)</i>										<i>PG X,XX</i>
<b>2 m Rundkabel, Kabelverschraubung, radial (IP67)</b>										<b>PGR</b>
<b>Stecker M12, radial (IP67)</b>										<b>M12R</b>
<i>Option: Kundenspezifische Kabellänge, Kabelverschraubung, radial (IP67) (*)</i>										<i>PGR X,XX</i>

(\*) Diese Option ist an eine Mindestbestellmengen gekoppelt

Allegemein		
Inhalt		
Hohlwelle	Vollwelle	Zeichnungen
Mechanische Daten		
CAN-Bus (HTS36E)		
Seriell/SSI (HTS36E)		
Inkremental (HTS36E)		
Zubehör		

**Bestellbeispiel HTS36E - Singleturn-Drehgeber mit SSI-Schnittstelle, nicht redundant**
**Anforderung:**

Vollwelle Ø6,00 mm, Achslänge 14,5 mm, SSI Binär Code, Singleturn-Auflösung 12 Bit (Auflösung, somit  $360^\circ/4096=0,088^\circ$ ), Multiturn Auflösung 0 Bit (0 Bit steht für Singleturn Drehgeber), Rundkabel 2 m, Anschlussposition axial (in Bezug zur Drehgeberwelle)

**Beispiel Bestellschlüssel:**

HTS36E S 6x14,5 SSI B 12 0 PG

**Bestellbeispiel HTS36E PM - Multiturn-Drehgeber mit SSI-Schnittstelle, nicht redundant**
**Anforderung:**

Vollwelle Ø6,00 mm, Achslänge 14,5 mm, SSI Binär Code, Singleturn-Auflösung 12 Bit (Auflösung pro Turn, somit pro  $360^\circ \Rightarrow 360^\circ/4096=0,088^\circ$ ), Multiturn Auflösung 12 Bit ( $4096 \text{ (turns)} \times 360^\circ = 1.474.560^\circ$  elektrisch wirksamer Drehwinkel), Rundkabel 2 m, Anschlussposition axial (in Bezug zur Drehgeberwelle)

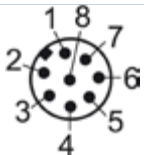
**Beispiel Bestellschlüssel:**

HTS36E PM S 6x14,5 SSI B 12 12 PG

**Kabel- und Pinbelegung HTS36E - Single-/Multiturn Drehgeber mit SSI Schnittstelle, nicht redundant**

Funktion:	Option PG(R), CVR	Option M12(R)
GND	weiß	PIN 1
VSUP	braun	PIN 2
CLK+	grün	PIN 3
CLK-	gelb	PIN 4
DATA+	grau	PIN 5
DATA-	rosa	PIN 6
PRESET	blau	PIN 7
DIR	rot	PIN 8
Schirm	Gehäuse, [nicht CVR (*)]	Gehäuse

(\*) Bei den Optionen PG(R) und M12(R) ist der Schirm mit dem Drehgebergehäuse verbunden. Bei der Option CVR ist der Schirm offen.

**Steckertyp M12(R) HTS36E mit SSI Schnittstelle - PIN Nummerierung: Lage der Steckerpins im Drehgebergehäuse in der Draufsicht**
**Stecker (8 pol.)**

**Status LED - Anzeigemodi**

Beim Start / Boot-Up	Rotes Leuchten < 2,3 s
Fehler	Konstantes rotes Leuchten >2,3 s
Normaler Betriebszustand	Konstant grünes Leuchten
Keine Versorgungsspannung angelegt	LED leuchtet nicht

**Serie HTI36E - Singleturn, Inkremental Ausgang, nicht redundant**
**Keyfeatures HTI36E mit Inkremental Ausgang:**

- Vom Kunden frei wählbar: 1 bis 16384 Imp/Udr. in 1 Inkrement Schrittweite
- Standard: Kanäle A, B und Z (Indeximpuls). Optional: Differenzielle Signalausgabe A, A/, B, B/, Z, Z/
- Optional: Vom Kunden frei parametrierbare Position des Indeximpulses Z bzw. Z/
- TTL-Pegel oder optional HTL-Pegel
- Grenzfrequenz TTL 1 MHz, HTL 600 kHz
- Rein magnetische Messwerterfassung - im Vergleich zu optischen Inkrementaldrehgebern, garantiert kein Verschleiß von optischen Komponenten wie LEDs, verunreinigten Kodierädern etc.
- Für einen magnetischen Inkrementaldrehgeber sehr geringer Signaljitter - Bei Wahl der Anzahl der Inkremente in 1 Bit Schrittweite, nur 1% höherer Signaljitter im Vergleich zu einem konventionellen optischen inkremental Drehgeber.  
Bsp. 1 Bit = 2 Inkremente, 2 Bit = 4 Inkremente, 3 Bit = 8 Inkremente,  $n$  Bit = 2 hoch  $n$  Inkremente
- Status LED

**Elektrische Daten HTI36E - Singleturn, Inkrementalausgang, nicht redundant**

Ausgangssignal (A, B, Z)	TTL	HTL
Impulszahl	1 bis 16384 Imp./Udr.	
Differenzielle Signalausgabe (A, A/, B, B/, Z, Z/)	Optional	
Parametrierbare Position des Indeximpulses Z bzw. Z, Z/ durch den Anwender	Optional	
Grenzfrequenz	1 MHz	600 kHz
Versorgungsspannung	4,75..32 V	
Stromaufnahme (ohne Last)	≤ 80 mA	
Ausgangsbelastung	max. 40 mA / Kanal	
MTTF	1200a	

1.) Gemäß IEC 60393

**Allgemein**
**Inhalt**

 Vollwelle  
**Zeichnungen**

 Hohlwelle  
**Zeichnungen**
**Mechanische Daten**
**CAN-Bus (HTB36E)**
**Seriell/SSI (HTS36E)**
**Inkremental (HTI36E)**
**Zubehör**

Bestellschlüssel HTI36E - Singleturn, Inkrementalausgang, nicht redundant							
Beschreibung	Auswahl: <b>Standard=schwarz/fett</b> , mögliche <i>Optionen=grau/kursiv</i>						
Serie HTI36E	HTI36E						
<b>Wellenausführung:</b> Vollwelle	S						
Hohlwelle mit Schraubbefestigung	H						
<b>Wellendurchmesser:</b> Wellendurchmesser Ø6 mm (Verfügbar für Option S und H)	6						
Wellendurchmesser Ø6,35 mm (Verfügbar nur für Option H)	6,35						
Wellendurchmesser Ø8 mm (Verfügbar nur für Option S)	8						
Option Benutzerdefinierter Wellendurchmesser [mm](*)	X						
Multiplikationssymbol [x]:			x				
<b>Sichtbare Wellenlänge des Drehgebers:</b> Wellenlänge 14,5 mm bei Option S				14,5			
Wellenlänge 5,3 mm bei Option H (Sacklochtiefe 16 mm)				-			
Option: Benutzerdefinierte Wellenlänge für Option S [mm] (*)				XX			
<b>Impulszahl pro Umdrehung:</b> 1 bis 16384 Imp./Udr. (in 1 Inkrement Schrittweite wählbar)					XXXXXX		
<b>Spannungsversorgung:</b> VSUP=24 V (4,75...32 V)						24	
<b>Ausgangssignal, Ausgangsschaltung, Index Signalposition vom Anwender parametrierbar:</b> A, B, Z, TTL A, B, Z HTL A, B, Z, TTL, Nullimpuls parametrierbar <small>(nicht erhältlich in Verbindung mit der Option M12(R))</small> A, B, Z, HTL, Nullimpuls parametrierbar <small>(nicht erhältlich in Verbindung mit der Option M12(R))</small> Option: A, A/, B, B/, Z, Z/, TTL, invertiert Option: A, A/, B, B/, Z, Z, HTL, invertiert Option: A, A/, B, B/, Z, Z/, TTL, invertiert, Nullimpuls parametrierbar Option: A, A/, B, B/, Z, Z/,HTL, invertiert, Nullimpuls parametrierbar							BZ TTL BZ HTL BZ TTL P  BZ HTL P  BZ NTTL BZ N HTL BZ N TTLI P BZ N HTLI P
<b>Elektrischer Anschluss, Anschlussposition:</b> 2 m Rundkabel, Kabelverschraubung, axial (IP67) Stecker M12, axial (IP67) 2 m Rundkabel, Kabeltülle, radial (IP40) Option: Kundenspezifische Kabellänge, Kabelverschraubung, axial (IP67) (*) 2 m Rundkabel, Kabelverschraubung, radial (IP67) Stecker M12, radial (IP67) Option: Kundenspezifische Kabellänge, Kabelverschraubung, radial (IP67) (*)							PG M12 CVR PG X,XX PGR M12R PGR X,XX

(\*) Diese Option ist an eine Mindestbestellmengen gekoppelt

Allgemein  
 Inhalt  
 Zeichnungen  
 Vollwelle  
 Hohlwelle  
 Mechanische Daten  
 CAN-Bus (HTB36E)  
 Seriell/SSI (HTS36E)  
 Inkremental (HTI36E)  
 Zubehör

**Bestellbeispiel 1: HTI36E - Singleturn, Inkrementalausgang, keine differenzielle Signalausgabe, Ausgangselektronik: TTL, nicht redundant**
**Anforderung:**

Vollwelle Ø6,00 mm, Achslänge 14,5 mm, 4096 Imp/Udr., VSUP=24 V, Ausgangssignale A, B, Z, Ausgangsschaltung TTL, nicht invertierte Signalausgabe, Position des Index Impulses Z oder Z, Z/ parametrierbar vom Anwender, Rundkabel 2 m, Anschlussposition axial (in Bezug zur Drehgeberwelle)

**Beispiel Bestellschlüssel:**

HTI36E S 6x14,5 04096 24 BZTTL P PG

**Bestellbeispiel 2: HTI36E - Singleturn, Inkrementalausgang, differenzielle Signalausgabe, Ausgangselektronik: HTL, nicht redundant**
**Anforderung:**

Vollwelle Ø6,00 mm, Achslänge 14,5 mm, 8135 Imp/Udr., VSUP=24 V, Differenzielle Ausgangssignale A, A/, B, B/, Z, Z/, Ausgangsschaltung HTL, invertierte (differenzielle) Signalausgabe, Position des Index Impulses Z oder Z, Z/ nicht parametrierbar vom Anwender, Rundkabel 2 m, Anschlussposition axial (in Bezug zur Drehgeberwelle)

**Beispiel Bestellschlüssel:**

HTI36 S 6x14,5 08135 24 BZ N HTL PG

**Anschlussbelegung HTI36E Option PG(R), Singleturn, Inkrementalausgang, nicht redundant**

Funktion:	Für Optionen: BZ TTL BZ HTL	Für Optionen: BZ TTL P BZ HTL P	Für Optionen: BZ N TTL BZ N HTL	Für Optionen: BZ N TTL P BZ N HTL P
VSUP	braun	braun	braun	braun
GND	weiß	weiß	weiß	weiß
A	grün	grün	grün	grün
B	gelb	gelb	gelb	gelb
Z	grau	grau	grau	grau
SET	-	rosa	-	rosa
A/	-	-	rot	rot
B/	-	-	schwarz	schwarz
Z/	-	-	violett	violett
Schirm	Litze	Litze	Litze	Litze

(\* ) Bei den Optionen PG(R) ist der Schirm mit dem Drehgebergehäuse verbunden. Bei der Option CVR ist der Schirm offen

**HTI36E - Parametrierung der Indeximpuls Position Z oder Z, Z/ bei gewählter Option P**

1. Drehgeberwelle auf die gewünschte Position drehen, wo zukünftig bei jeder vollen Wellenumdrehung der Index-Impuls (Z) ausgegeben werden soll
2. Index Impuls-Position setzen: VSUP am SET Anschluss des Drehgebers für 2 s anlegen
3. Index Impuls-Position löschen: SET Anschluss auf Masse (GND) legen

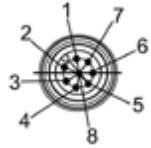


**Steckertypen M12(R) HTI36E mit Inkrementalausgang - PIN Nummerierung: Lage der Steckerpins im Drehgebergehäuse in der Draufsicht**

**Stecker (5 pol.)**



**Stecker (8 pol.)**



**Stecker (12 pol.)**



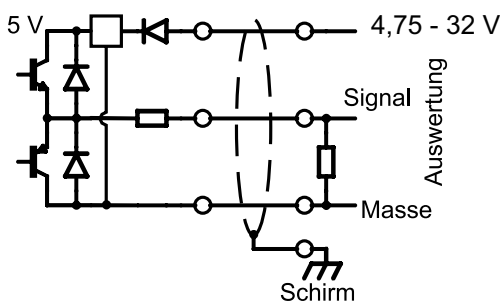
**Anschlussbelegung HTI36E Option M12(R) - Singleturn, Inkrementalausgang, nicht redundant**

Funktion:	Stecker 5 pol. für Optionen: BZ TTL BZ HTL	Stecker 8 pol. für Optionen: BZ N TTI BZ N HTLI	Stecker 12 pol. für Optionen: BZ N TTI P BZ N HTLI P
VSUP	3	1	3
GND	1	2	1
A	4	3	4
B	2	4	6
Z	5	5	8
SET	-	-	5
A/	-	6	9
B/	-	7	7
Z/	-	8	10
n/c	-	-	2, 11, 12
Schirm	-	-	-

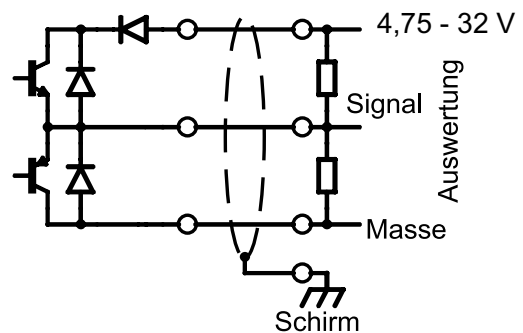
Hinweis: Die Optionen BZ TTL P und BZ HTL P sind in Verbindung mit den Optionen M12 und M12R nicht erhältlich.

**Ausgangsschaltung:**

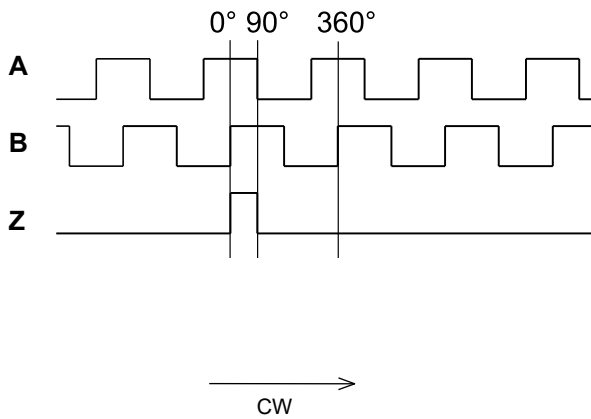
TTL(I):



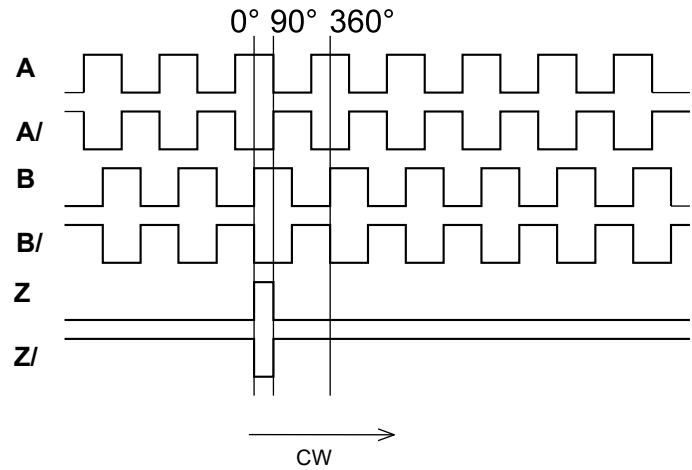
HTL(I):



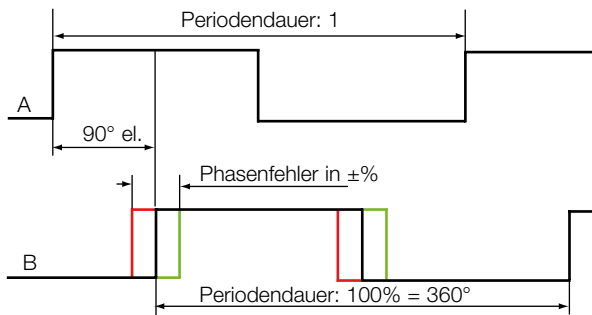
**Impulsdiagramm A, B, Z:**



**Impulsdiagramm A, A/, B, B/, Z, Z/:**

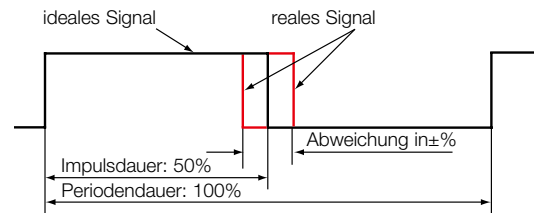


**Phasenversatz:**



Phasenversatz (elektrisch): 90° max. Phasenfehler ±8,5 % einer Periodendauer

**Impuls-/Pausenverhältnis:**



Impuls-/Pausenverhältnis: 50 % max. ±7 %

Allgemein
Inhalt
Hohlwelle Vollwelle Zeichnungen
Mechanische Daten
CAN-Bus (HTB36E)
Seriell/SSI (HTS36E)
Inkremental (HTI36E)
Zubehör

### Synchroklemmen Typ SFN1 für Drehgeber mit Vollwelle

- Erforderlich zur Befestigung des Drehgebers auf Basis des im Drehgeber integrierten Synchroflansches
- Die Befestigung des Drehgebers erfordert mindestens 3 Stk. Synchroklemmen
- Ideal bei Panel-Montage des Drehgebers, um keine Bohrungen durch das Panel verlaufend erstellen zu müssen
- Synchroklemmen erlauben durch das Drehen des Drehgebergehäuses um die eigene Achse eine Nullpunktausrichtung bei einer bereits an den Drehgeber angekoppelten applikationsseitigen Welle (0° Position)
- Material: Nicht rostender Stahl



### M12-Stecker ohne Kabel/mit Kabel

- Stecker ohne Kabel (Serie STE)
- Stecker mit Kabel (Serie STK)



STE



STK

### Wellenkupplungen für Drehgeber mit Vollwelle

- Verbinden zwei Wellen, auch mit unterschiedlichen Durchmessern
- Gleichen Winkel- und/oder einen Achsialversatz zwischen zwei Wellen aus
- Haben eine geringe Trägheit
- Verursachen keine Änderung der Übertragungsgeschwindigkeit => sind "drehsteif"
- Dämpfen Torsions-Schwingungen
- Dienen als mechanischer Schutz vor übergroßen Kräftepaaren
- Üben bei korrekter Montage nur eine sehr geringe Last auf das Wellenlager aus
- Aus Kunststoff (auch mit Metallbuchsen) wirken sie elektrisch und thermisch isolierend



### ICs für die Serien HTI36E mit Inkrementalausgang

- LS7083 im DIP oder SOIC Formfaktor, erzeugt aus Inkremental-Signale Quadratursignale
- LS7166 24-Bit Zählerbaustein



LS7083/4N-S



LS7166



LS7083/4N

### CAN-Netzwerk Zubehör "CANZUB", CAN-Open Starter Kit

- Stecker, Kabel, Verteiler, Terminatoren mit M12 Anschluss zum Aufbau einer zuverlässigen CAN Netzwerkstruktur in kurzer Zeit
- CANopen Starter Kit, beinhaltet alle Erforderliche Komponenten um
  - Anfängern einen einfachen Einstieg in die CANopen Drehgeberwelt zu ermöglichen
  - Drehgeber vor dem Einbau in einer Anlage auf die Bedürfnisse der Anlage zu parametrieren
  - Drehgeber losgelöst von der Applikation zu überprüfen



Allgemein
Inhalt
Hohlwelle
Vollwelle
Zeichnungen
Mechanische Daten
CAN-Bus (HTB36E)
Seriell/SSI (HTS36E)
Inkremental (HTI36E)
Zubehör