



- Ø 22 mm Gehäuse mit Servoflansch
- Start- und Endpunkt des Signals frei positionierbar  
10° bis 200 x 360°
- 12 Bit Auflösung
- Analogausgang: 0..10 V
- Betriebsspannung: 16..30 V
- Hohe Lebensdauer durch Präzisionskugellager

Die Serie MAB22APM gestattet die flexible und exakte Justage des Winkelbereiches und des Drehsinnes in der Applikation. Der Zählerstand von bis zu 200 Udr. wird in einem nicht flüchtigen Speicherbaustein abgelegt. Im stromlosen Zustand ist ein Verdrehen von  $\pm 179^\circ$  ohne Verlust des Positionswertes zulässig.

### Elektrische Daten

Elektrisch wirksamer Drehwinkel 1.)	
Minimal einstellbar	0..10°
Maximal einstellbar	0..72000° (200 Udr.)
	Startpunkt, Endpunkt und Drehwinkel kundenseitig einstellbar.
	Auslieferungszustand: CW (im Uhrzeigersinn) 0..3600° (10-Turn)
	<small>Die Wiedererkennung der Position nach Verdrehen im stromlosen Zustand ist bis zu einem Winkel von max. <math>\pm 179^\circ</math> gewährleistet</small>
Unabhängige Linearität (beste Gerade) 1.)	$\pm 0,5\% @ 360^\circ / \pm 0,05\% @ 3600^\circ / \pm 0,005\% @ 36000^\circ$
Ausgangssignal	0..10 V
Theoretische Auflösung	
Parametrierter Drehwinkel $\geq 360^\circ$	12 Bit (4096 Schritte)
Parametrierter Drehwinkel $< 360^\circ$	4096 Schritte x parametrierter Winkel / 360°
Update rate Positionswert	5 ms (High Speed auf Anfrage)
Versorgungsspannung	16..30 VDC
Stromaufnahme (ohne Last)	< 15 mA (typ. 5-6 mA)
Ausgangsbelastung	> 5 kOhm
Isolationsspannung 1.)	1000 VAC, 50 Hz, 1 min
Isolationswiderstand 1.)	2 MOhm, 500 VDC, 1 min
Max. Anzahl Parametrierzyklen	10.000

### Mechanische Daten und Umweltdaten

Mechanischer Drehwinkel 1.)	Endlos
Lagerung	Präzisionskugellager
Max. Betätigungsgeschwindigkeit	120 U/min
Betriebstemperaturbereich	-30..+80°C (Kabel fest verlegt, erweiterter Temperaturbereich auf Anfrage)
Lagertemperaturbereich	-40..+80°C
Schutzart (IEC 60529)	IP67
Abdichtung Welle / Lagerung	Blechdeckscheibe (IP40) Verbesserte Abdichtung auf Anfrage
Vibration (IEC 68-2-6, Test Fc)	$\pm 1,5$ mm / 20 g / 10 bis 2000 Hz / 16 Frequenzzyklen (3x4 h)
Schock (IEC 68-2-27, Test Ea)	50 g / 11 ms / Halbsinus (3x6 Schocks)
Masse	ca. 67 g
Material Welle	Nichtrostender Stahl
Material Gehäuse	Aluminium

# Datenblatt für Winkelsensoren

Parametrierbarer Halleffekt Multiturndrehgeber

Serie MAB22APM

## Störaussendung / Störfestigkeit

EN 55011 Störaussendung Netz AC/DC	Klasse B
EN 55011 Störaussendung Gehäuse	Klasse B
EN 61000-4-2 Störfestigkeit Gehäuse ESD	Klasse B
EN 61000-4-3 Störfestigkeit Gehäuse HF-Feld	Klasse A
EN 61000-4-4 Störfestigkeit DC-Netz, I/O-Leitungen: Schnelle Transienten	Klasse B
EN 61000-4-5 Störfestigkeit DC-Netz, I/O-Leitungen: Stoßspannung	Klasse B
EN 61000-4-6 Störfestigkeit DC-Netz, I/O-Leitungen: HF Einströmung	Klasse A

1.) Gemäß IEC 60393

## Bestellschlüssel

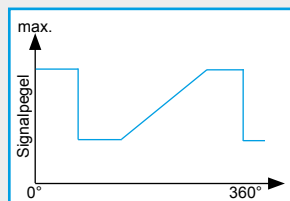
Beschreibung	Optionen			
<b>Serie MAB22APM</b>	<b>MAB22APM</b>			
<b>Wellendurchmesser</b> Ø 3,175 mm (1/8") Ø 4 mm		3,175 4		
<b>Auflösung / Versorgungsspannung / Ausgangssignal</b> 12 Bit / 24 V (16..30 V) / 0..10 V			12 2410	
Geänderte Wellenlänge [mm ab Montagefläche] (*)				Axx (*)
<b>Standardkabellänge 1 m axialer Ausgang</b> Geänderte Kabellänge axialer Ausgang [m] (*) Standardkabellänge 1 m radialer Ausgang (*) Geänderte Kabellänge axialer Ausgang [m] (*)				- CVxx (*) CVR (*) CVRxx (*)

(\*) = auf Anfrage für Projektgeschäft realisierbar

## Bei Serienbedarf erhalten Sie diese und weitere kundenspezifische Lösungen

Zum Beispiel:

- Anderes Betriebsdrehmoment
- Sonderwellengeometrie
- Sondergehäuse
- Mu-Metall-Schirmung



### Kundenspezifische Programmierung des Ausgangssignals

Zum Beispiel:

- Minimaler und maximaler Signalpegel
- Geänderter Drehsinn des Auslieferungszustandes
- Spezielle Default-Drehwinkel (3-turn, 5-turn)

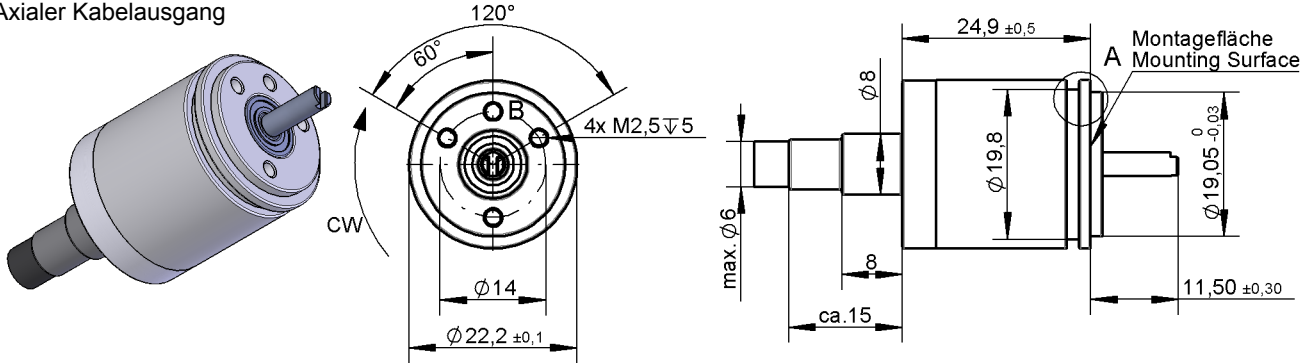
# Datenblatt für Winkelsensoren

Parametrierbarer Halleffekt Multiturndrehgeber

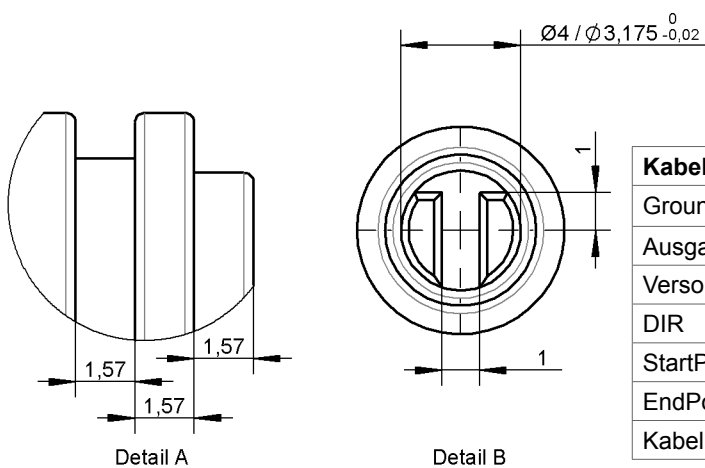
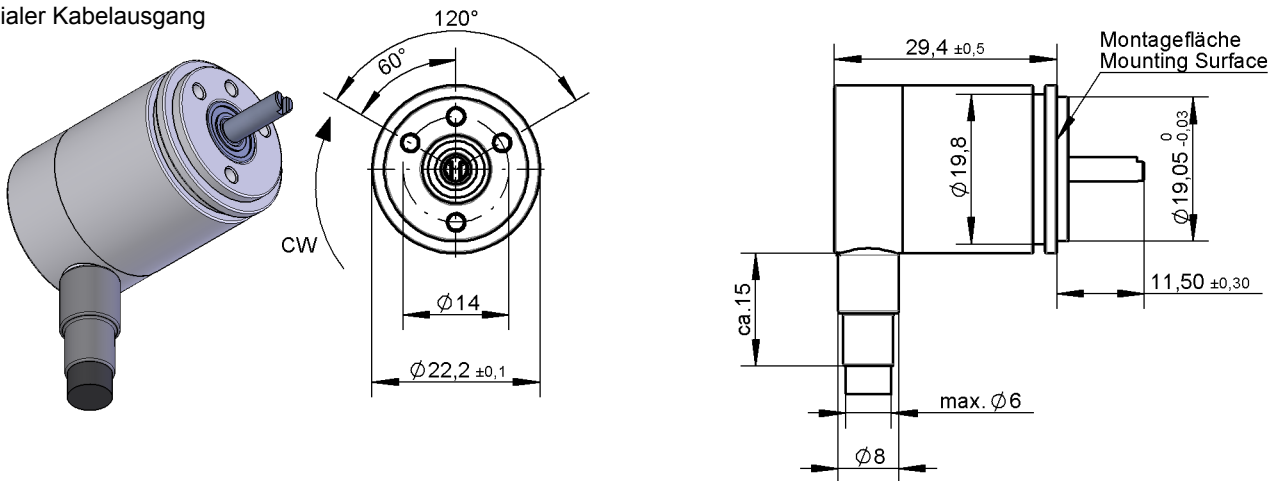
Serie MAB22APM

## Technische Zeichnung

Axialer Kabelausgang



Radialer Kabelausgang



Kabelbelegung	
Ground	schwarz
Ausgangssignal	braun
Versorgung	rot
DIR	orange
StartPos	gelb
EndPos	grün
Kabel AWG26 geschirmt, Länge: 1 m	

Bitte beachten Sie zusätzlich das Beiblatt „Bedienungsanleitung Multiturn parametrierbar“