

Datenblatt für Winkelsensoren

Halleffekt Singleturndrehgeber mit inkrementellem Ausgang

Series ENI22 K



- Optional Ausgabe der Absolutposition mgl.
- Bis zu 1024 Impulse pro Umdrehung
- Unbegrenzte Lebensdauer
- Vergessene Elektronik

Der Halleffekt Kit-Drehgeber ENI22 K hat eine unbegrenzte mechanische Lebensdauer, da er die Lagerung der Applikation nutzt. Ein Positionsmagnet ist im Lieferumfang enthalten, alternativ können Aufsteckmagnethalter als Zubehörteil verwendet werden.

Elektrische Daten

Ausgangssignal	TTL	Open Collector
Impulszahl	1...128; 256; 512; 1024 Impulse/Umdrehung	
Grenzfrequenz	500 kHz	
Versorgungsspannung	5 VDC \pm 10 %	8-30 VDC
Stromaufnahme (ohne Last)	\leq 20 mA	
Isolationsspannung 1.)	1000 VAC @ 50 Hz, 1 min	
Isolationswiderstand 1.)	2 MOhm @ 500 VDC, 1 min	

Mechanische Daten, Umgebungsbedingungen, Sonstiges

Lebensdauer	Unbegrenzt
Betriebstemperaturbereich	-40..+85 °C (Kabel fest verlegt, erweiterter Temperaturbereich auf Anfrage)
Lagertemperaturbereich	-40..+105 °C
Schutzart (IEC 60529)	IP65
Vibration (IEC 68-2-6, Test Fc)	\pm 1,5 mm / 20 g / 10 bis 2000 Hz / 16 Frequenzzyklen (3x4 h)
Schock (IEC 68-27, Test Ea)	50 g / 11 ms / Halbsinus (3x6 Schocks)
Masse	ca. 11 g
Material Gehäuse	Kunststoff

Störaussendung / Störfestigkeit

EN 55011 Störaussendung Netz AC/DC	Klasse B
EN 55011 Störaussendung Gehäuse	Klasse B
EN 61000-4-2 Störfestigkeit Gehäuse ESD	Klasse B
EN 61000-4-3 Störfestigkeit Gehäuse HF-Feld	Klasse A
EN 61000-4-4 Störfestigkeit DC-Netz, I/O-Leitungen: Schnelle Transienten	Klasse B
EN 61000-4-5 Störfestigkeit DC-Netz, I/O-Leitungen: Stoßspannung	Klasse B
EN 61000-4-6 Störfestigkeit DC-Netz, I/O-Leitungen: HF Einströmung	Klasse A

1.) Gemäß IEC 60393

Datenblatt für Winkelsensoren

Halleffekt Singleturndrehgeber mit inkrementellem Ausgang

Series ENI22 K

Bestellschlüssel

Beschreibung

Serie ENI22 Kit	ENI22 K			
Auflösung [Impulse pro Umdrehung]				
1024		1024		
512 (*)		512 (*)		
256 (*)		256 (*)		
2...128 frei wählbar (*)		2...128 (*)		
Versorgungsspannung / Ausgangssignal				
5 V / TTL			05 BZ TTL	
5 V / Open Collector			05 BZ OC	
24 V / Open Collector			24 BZ OC	
Geänderte Kabellänge [m] (*)				CVxx (*)

Kurzfristig verfügbare Lagertypen finden Sie auf unserer Lagertypenliste: <http://www.megatron.de/lagerlisten/winkelsensoren/lagerliste.html>
 Fett gedruckt = Standardoption

(*) = auf Anfrage für Projektgeschäft realisierbar

Bei Serienbedarf erhalten Sie diese und weitere kundenspezifische Lösungen

Zum Beispiel:

- Ausgabe des Absolutwertes durch Hochzählen der Impulse beim Einschalten
- Änderung der Signalfankenabfolge
- Sondergehäuseformen
- Spezielle Positionsmagnethalter
- Mu-Metall-Schirmung gegen störende Magnetfelder

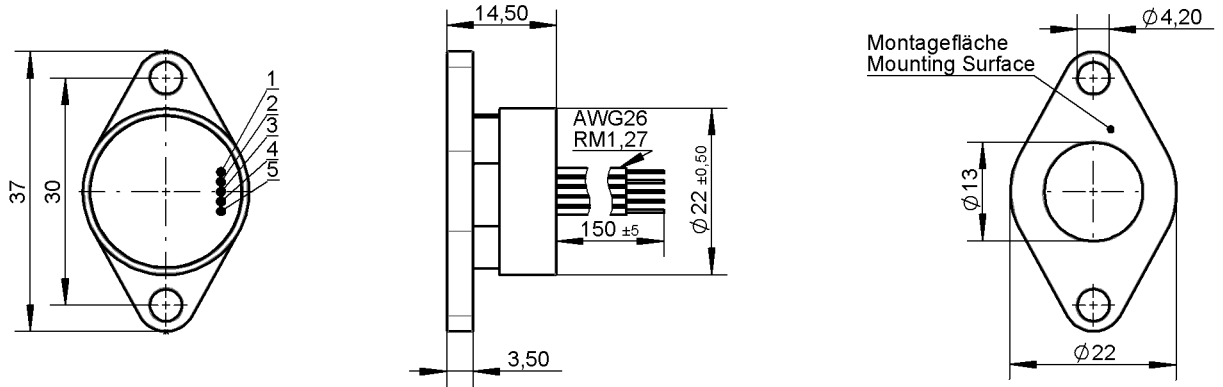
Für Fragen rund um Lieferzeiten und Verfügbarkeit steht Ihnen unsere Auftragsannahme zur Verfügung

Tel.: +49 89 46094-100
 order@megatron.de

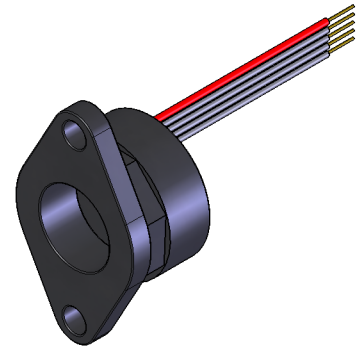
Für technische Beratung, Preise, Projektanfragen und Produktmuster steht Ihnen unser Vertrieb zur Verfügung

Tel.: +49 89 46094-520
 sales@megatron.de

Technische Zeichnung

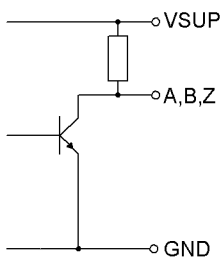


Kabelbelegung	
VSUP (rot)	1
Z	2
B	3
A	4
GND	5

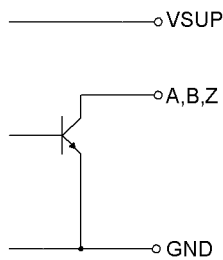


Interne Beschaltung

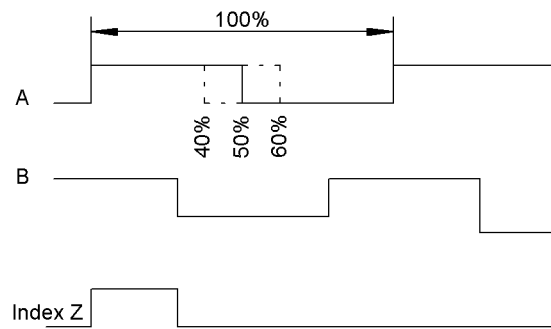
TTL:



Open Collector:



Signal Flankenabfolge



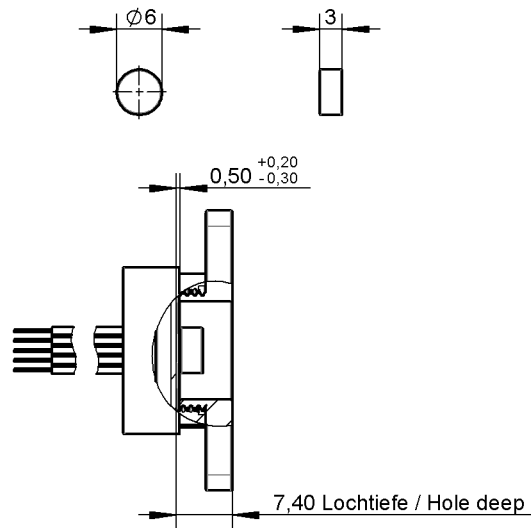
20.11.2012

Datenblatt für Winkelsensoren

Halleffekt Singleturndrehgeber mit inkrementellem Ausgang

Series ENI22 K

Zulässige Montagetoleranz des mitgelieferten Positionsmagneten



13.07.2012