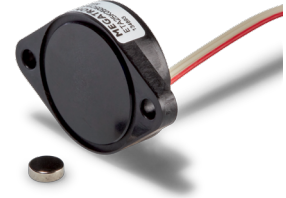


**Serie ETA25KPM – Multi-/oder singleturn, programmierbar, Analogausgang, nicht redundant**
**Keyfeatures ETA25KPM:**

- Messbereich 10° bis max. 72000° (200 Wellenumdrehungen)
- Vom Anwender programmierbar: der Drehsinn (CW/CCW), der elektrisch wirksame Drehwinkel [°]
- Bis zu 10.000 mal programmierbar
- Auch als programmierbarer Singleturn-Drehgeber verwendbar
- Maximale Drehung der Welle im spannungsfreien Zustand ohne Verlust der Winkelinformation: +/-179°
- Werksprogrammierung: Elektrisch wirksamer Drehwinkel 3600°, Drehsinn CW
- Versorgungsspannung: 9...30 V, 15...30 V
- Ausgangssignal: 4...20 mA, 0...5 V, 0...10V


**Elektrische Daten ETA25KPM – multiturn oder singleturn, programmierbar, Analogausgang**

Elektrisch wirksamer Drehwinkel 1.)	0...10° – 0...72000° (max. 200 Umdrehungen) Startpunkt, Endpunkt und Drehsinn durch den Anwender parametrierbar. Ab Werk sind 3600° voreingestellt (10 Umdrehungen). Für die Messung von Winkeln >360° darf der Sensor maximal ±179° im spannungsfreien Zustand verdreht werden.		
Unabhängige Linearität (beste Gerade) 1.)	±0,05% @ 3600°		
Absolute Linearität 1.)	±0,1% @ 3600°		
Ausgangssignal	0...5 V	0...10 V	4...20 mA
Auflösung 1.)	12 Bit		
Update rate Positionswert	3 ms		
Versorgungsspannung	9...30 V	15...30 V	11...30 V
Stromaufnahme (ohne Last)	< 10 mA		< 14 mA
Ausgangsbelastung	5 kOhm		≤ 500 Ohm
Isolationsspannung 1.)	1000 VAC @ 50 Hz, 1 min		
Isolationswiderstand 1.)	2 MOhm @ 500 VDC, 1 min		
Maximale Anzahl d. Programmierzyklen	10000		
MTTF (EN29500-2005-1)	224a		229a

1.) Gemäß IEC 60393

Bestellschlüssel ETA25KPM – Multi-/Singleturn, programmierbar, Analogausgang, nicht redundant			
<b>Beschreibung</b>	Auswahl: Standard= <b>schwarz/fett</b> , mögliche Optionen= <i>grau/kursiv</i>		
<b>Serie</b>	<b>ETA25KPM</b>		
<b>Spannungsversorgung / Ausgangssignal:</b> VSUP=24 V (11...30 V) / OUT=4...20 mA VSUP=24 V (9...30 V) / OUT=0...5 V VSUP=24 V (15...30 V) / OUT=0...10 V		<b>2442</b> <b>2405</b> <b>2410</b>	
<b>Elektrischer Anschluss, Kabellänge:</b> <b>Flachbandkabel, Standardlänge 0,15 m</b> <i>Flachbandkabel mit kundenspez. Länge [x,xx m]</i> <b>Rundkabel, Standardlänge 1 m</b> <i>Rundkabel mit kundenspez. Länge [x,xx m]</i>			<b>F0,15</b> <i>FX,XX</i> <b>R1,00</b> <i>RX,XX</i>

Bestellbeispiel ETA25KPM – Multi-/Singleturn, programmierbar, Analogausgang, nicht redundant
<b>Anforderung:</b> VSUP=24 V / OUT=0...5 V, Drehrichtung CW, Drehwinkel ab Werk 3600° (kann vom Kunden im Feld frei konfiguriert werden), Flachbandkabel F0,15 m
<b>Beispiel Bestellschlüssel:</b> ETA25KPM 2405 F0,15

Kabel- und Anschlussbelegung ETA25KPM			Steckerbelegung Option TS	
Funktion	Option F (Flachbandkabel)	Option R (Rundkabel)	Funktion	Option TS
DIR	Litze 1 (rot)	orange	VSUP	23
END	Litze 2	grün	OUT	22
START	Litze 3	gelb	GND	21
VSUP	Litze 4	rot		
OUT	Litze 5	braun		
GND	Litze 6	schwarz		

**Details zur Ausgangsprogrammmierung siehe Seite 22.**

## Programmiergerät PRO zur Programmierung des Drehgebers im Feld

### Keyfeatures Programmiergerät:

- Programmierbarer Messbereich von 10° bis max. 72000° (200 Wellenumdrehungen)
- Programmierung des Drehsinns (CW/CCW), des elektrisch wirksamen Drehwinkels [°]
- Bis zu 10.000 Parametrierzyklen pro Drehgeber



### Bestellnummer:

135945

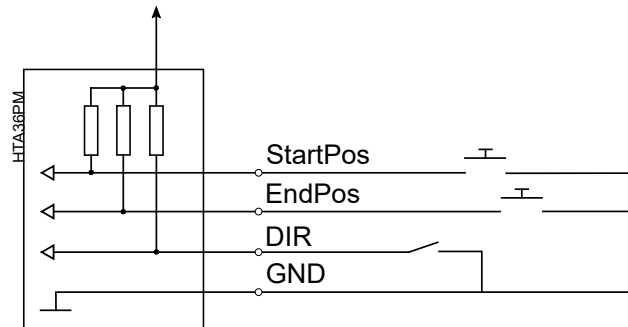
### Bestellbezeichnung:

Programmer Tool for ETA HTA PM

## Programmierung ETA25KPM

Die Programmieranleitung befindet sich auf der MEGATRON Homepage <https://www.megatron.de/> als Download.

Zur Programmierung des ETA25KPM Drehgebers muss entweder folgende Schaltung hergestellt, oder das MEGATRON Programmiergerät bestellt werden.

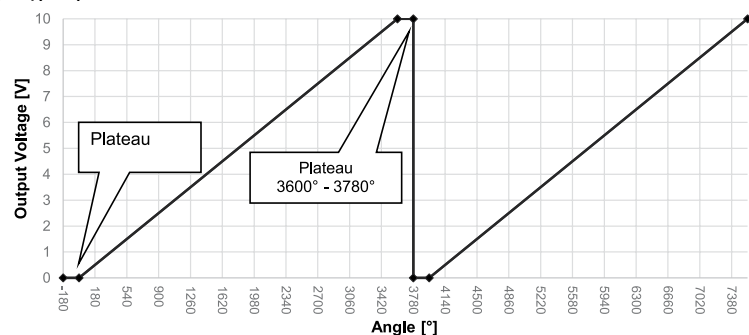


## Signalausgangsfunktion (nur für Werksprogrammierung), Funktionsweise des automatischen Signalplateaus

Die folgende Funktion stellt die Beziehung zwischen dem Referenzpunkt (0°-Position) und des daraus resultierenden Ausgangssignals im Auslieferungszustand dar, bei Betätigung der Welle im Uhrzeigersinn (Drehsinn CW). Der elektrisch wirksame Drehwinkel ist im Auslieferungszustand 3600°. Vor und nach dem über 3600° linear ansteigenden Ausgangssignal befinden sich Signalplateaus für einen Drehwinkel von jeweils 180°.

Das folgende Beispiel beschreibt das Ausgangssignal bei Betätigung der Welle im Auslieferungszustand um 11 Umdrehungen im Uhrzeigersinn, beginnend bei der 0°-Position:

1. 10 Drehungen der Welle im Uhrzeigersinn 0° bis 3600°, linear ansteigendes Ausgangssignal 0% bis 100% FS
2. 1/2 Drehung der Welle 180° (3600° bis 3780°) Signalplateau 100% FS
3. 1/2 Drehung der Welle 180° (3780° bis 3960°) Signalplateau 0% FS

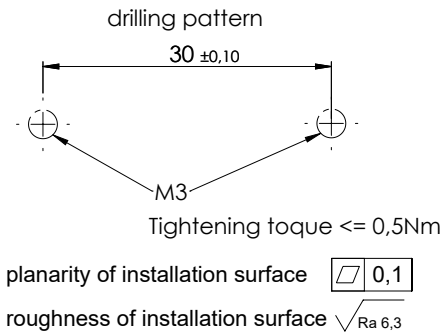
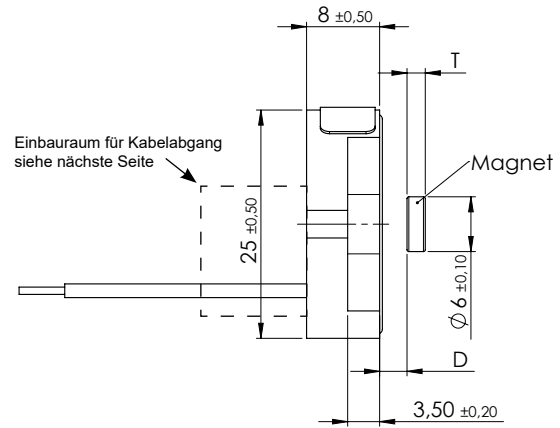
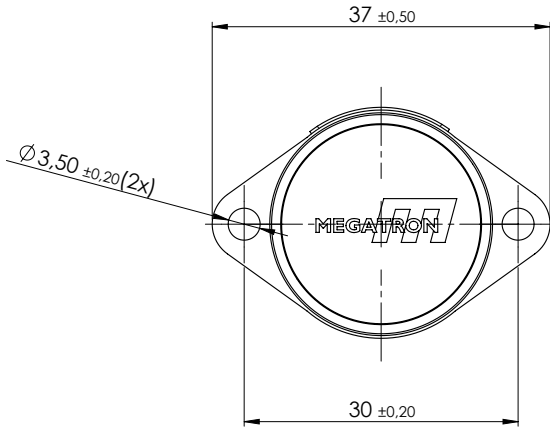


Die Zeichnung zeigt den Amplitudenverlauf eines 0...10 V Ausgangssignals

## Teach-In-Funktion – Manuelle Programmierung im Feld

Bei der manuellen Programmierung im Feld mittels Teach-In-Funktion wird der verbleibende Winkel zur nächsten vollen Umdrehung zu gleichen Teilen in High und Low aufgeteilt. Es gibt keine weiteren Signalplateaus. Bitte beachten Sie die Programmieranleitung auf unserer Webseite für mehr Details.

Zeichnungen Familie ETx25K



Option F - Flachbandkabel

Option R - Rundkabel

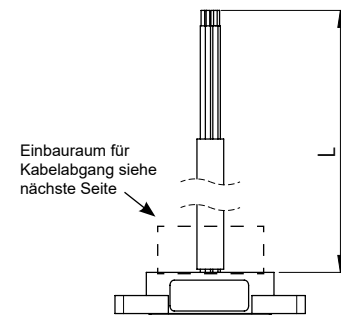
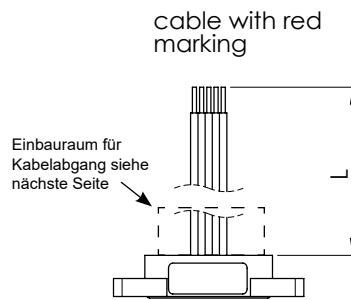
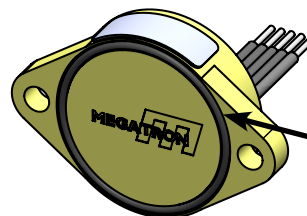


Tabelle für Parameter L siehe nächste Seite

Magnetdicke und Abstand von der Sensoroberfläche (gilt nur für mitgelieferten Standardmagneten)		
Elektronik	Dicke T des Magneten	Montageabstand D
Analog, singleturn, nicht redundant, ETA25K, ETP25K, ETS25K (SPI)	2 mm	1.00 +/- 0.15 mm
Seriell, singleturn, nur ETS25K mit SER (veraltet)	4 mm	0.20 +/- 0.15 mm
Analog/seriell redundant, ETA25KX, ETS25KX	2.5 mm	0.50 +/- 0.15 mm
Inkrementell, ETI25K	4 mm	0.20 +/- 0.15 mm
Analog. multi/singleturn, ETA25KPM	4 mm	0.20 +/- 0.15 mm

Winkelfehler in Abhängigkeit der Abweichung des Magneten zur Mittelachse

Abweichung von der Mittelachse	Winkelfehler
0.50 mm	0.6°
0.75 mm	1.2°



O-ring, Art. Nr. 133324  
DIN 3771-22x1-NBR 70

- zur Abdichtung zwischen Sensorfront und Montagefläche,
- nicht im Lieferumfang enthalten, bitte separat bestellen

**Wichtiger Hinweis:**

Die richtige Dicke T des Magneten, der Montageabstand D und die Positionierung relativ zur Mittelachse des Kit-Encoders sind entscheidend für dessen korrekte Funktion.

Kabelspezifikationen für Option F (Flachbandkabel) und R (Rundkabel)						
Option	Standardlänge L	Anzahl Einzelleitungen (abhängig von der Elektronik)	Kabelmantel Ø oder Breite	Einzelstrangquerschnitt	Zulässige Toleranz (L)	Minimaler Biegeradius
R	1000 mm	3	4,3 mm	AWG26	-20...+50 mm	3 x D Ø (D = Kabelmanteldurchmesser Ø)
		6	5,2 mm			
		8	5,6 mm			
		12	6 mm	AWG28		
F	150 mm	3...12	ca. 1,25 pro Litze	AWG26	-20...+25 mm	-

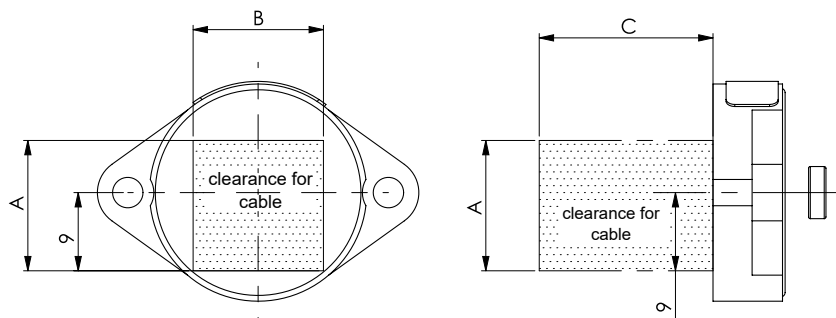
Kabel ohne Kabelschirm

(\*) Toleranzen gemäß IPC Association

Längentoleranz – kundenspezifische Kabellängen	
Länge L (siehe Zeichnung)	Toleranz
≤ 0,3 m	-20 mm / +25 mm
>0,3 m - 1,5 m	-20 mm / +50 mm
>1,5 m - 3,0 m	-40 mm / +100 mm
>3,0 m - 7,5 m	-60 mm / +150 mm

Länge des Kabelbaums, gemessen von der Sensoroberfläche oder der Lötstelle einschließlich Stecker.  
Minimale Kabellänge: 0,08 m (bei Rundkabel), 0,05 m bei Flachbandkabel

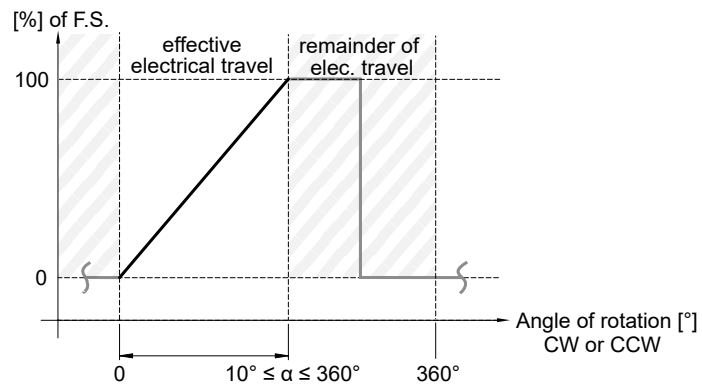
Serie	Elektronik	Parameter für Einbauraum [mm]		
		A	B	C
ETP25K	PWM, singleturn	6	8	15
ETA25K	Analog, singleturn	6	8	15
ETA25KPM	Analog, programmierbar, multi/singleturn	6	14	15
ETA25KX	Analog, redundant singleturn	18	8	15
ETI25K	Inkremental, singleturn, A, B, Z	6	14	15
	Seriell, singleturn, SER (veraltet)	6	14	15
	Seriell, singleturn, SPI	9	14	15
ETS25KX	Seriell, redundant, singleturn (SPI)	18	12	20



**Signaldefinition für benutzerdefinierte Drehwinkel**

Benutzerdefinierte Winkel <math><360^\circ</math>

Bei der Programmierung des elektrischen Drehwinkels <math><360^\circ</math> wird der verbleibende nicht wirksame Drehbereich zu gleichen Teilen in High und Low aufgeteilt.



**Mechanische Daten, Umgebungsbedingungen - ETx25K Familie**

Mechanischer Drehwinkel 1.)	Endlos
Lebensdauer 2.)	Mechanisch unbegrenzt
Max. Betätigungsgeschwindigkeit	Die maximale Betätigungsgeschwindigkeit ist mechanisch nicht limitiert. Die Berechnung der maximal zulässigen Betätigungsgeschwindigkeit [Udr./min] erfolgt in Bezug auf die Auflösung. Für Absolutwertgeber: $Umdr./min. (bei\ max.\ Auflösung) = \frac{1}{2^{Auflösung\ in\ Bit} * Updaterate\ in\ s} * 60s$ Für Inkrementalgeber: $Max.\ Umdr./min. = \frac{Grenzfrequenz\ \frac{1}{s} * 60s}{Anzahl\ der\ Impulse}$
Betriebstemperaturbereich	-40..+85 °C (Kabel fest verlegt)
Lagertemperaturbereich	-40..+105 °C
Schutzart (IEC 60529)	IP67
Schutzart Rückseite (IEC 60529)	IP67 (Kabelenden ausgenommen) - Mit vergossener Elektronik (Standard) IP00 (Kabelenden ausgenommen) - Option ohne vergossene Elektronik
Vibration (IEC 68-2-6, Test Fc)	±1,5 mm / 20 g / 10 bis 2000 Hz / 16 Frequenzzyklen (3x4 h)
Schock (IEC 68-27, Test Ea)	50 g / 11 ms / Halbsinus (3x6 Schocks)
Gehäusedurchmesser	25 mm (Maße Befestigungsflansch, Höhe: 37 mm, Breite 25 mm)
Gehäusetiefe	8 mm
Wellendurchmesser	Keine Limitierung
Masse	Option F (0,15 m Flachbandkabel) ca. 15 g Option R (1,00 m Rundkabel) ca. 40 g
Anschlussart	<ul style="list-style-type: none"> <li>▪ Flachbandkabel (AWG26, 0,15 m mit verzinnenden Leitungsenden)</li> <li>▪ Rundkabel (ungeschirmt, AWG26, 1 m mit verzinnenden Leitungsenden)</li> <li>▪ Weitere Anschlussarten auf Anfrage</li> </ul>
Anschlussposition	Axial
Sensorbefestigung	Flansch, mittels zwei Stück Schrauben M3
Lieferumfang	Standard: Kit Encoder und Magnet. O-Ring für Dichtung muss separat bestellt werden (Schrauben zur Befestigung des Drehgebers sind nicht Teil des Lieferumfangs)
Anziehdrehmoment (pro Schraube oder Mutter)	≤ 0,5 Nm
Gehäusematerial	Glasfaserverstärkter thermoplastischer Kunststoff

1.) Gemäß IEC 60393

2.) Ermittelt unter klimatischen Bedingungen nach IEC 68-1 Abs. 5.3.1 ohne Lastkollektive

**Elektromagnetische Verträglichkeit / Elektrostatische Entladung / REACH / RoHS**

EN 61000-4-3 Hochfrequente Einstrahlung	Class A
EN 61000-4-6 Hochfrequente Einströmung	Class A
EN 61000-4-8 Netzfrequente Einströmung	Class A
EN 61000-4-2 ESD	Class B
REACH-Verordnung (EG) 1907/2006 einschließlich der SVHC-Liste	
RoHS-Richtlinie 2011/65/EU	