

Datenblatt für Winkelsensoren

Vor Ort parametrierbarer Drehgeber (magnetisch / Singleturn / Analogausgang) Serie ETA25PS



- Universell einsetzbarer Drehgeber
- Über DIP Schalter parametrierbar
- Winkel 0..20° bis 0..360° frei parametrierbar
- Drehsinn (CW / CCW) wählbar
- Spannungsversorgung: 5 V / 3,3V umschaltbar, 24 V
- Analogausgang: 0..5V / 0..3,3V(ratiom.), 0..10 V
- Hohe Lebensdauer > 100 Mio. Udr.
- Kompaktes Gehäuse (ø25mm)
- Stromsparmmodus < 1mA (auf Anfrage)

Nur noch ein Artikel für verschiedenste Anwendungen. Vom Anwender schnell, komfortabel und unkompliziert zu parametrieren. Das spart Kosten und Zeit und vereinfacht die Logistik. In Verbindung mit der langen Lebensdauer ergibt sich ein hervorragendes Preis-/Leistungsverhältnis.

Elektrische Daten			
Elektrisch wirksamer Drehwinkel 1.)	0..20° bis 0..360°		
Unabhängige Linearität (beste Gerade) 1.)	±0,3% @ 360°		
Absolute Linearität 1.)	±0,6 % @ 360°		
Ausgangssignal	0...3,3 V ratiometrisch	0...5 V ratiometrisch	0...10 V
Auflösung	0,08°		
Updaterate Positionswert	150 µs		
Versorgungsspannung	3,3 V ±10%	5 V ±10%	15..30 V
Stromaufnahme im Betrieb (ohne Last)	< 8 mA	< 8 mA	< 10 mA
Stromaufnahme bei Programmierung	max. 100 mA		
Ausgangsbelastung	≥ 5 kOhm		
Isolationswiderstand 1.)	100 MOhm @ 1000 VDC, 1 min		
Isolationsspannung 1.)	1000 VAC @ 50 Hz, 1min		
Maximale Anzahl Konfigurationszyklen	Über DIP-Schalter: 1x (OTP)		

Mechanische Daten und Umweltdaten	
Mechanischer Drehwinkel 1.)	Endlos
Lebensdauer 2.)	> 100 Mio. Udr. (applikationsabhängig) <small>Werte ermittelt bei Raumtemperatur +20 °C, mit radialer/axialer Last 1 N, ohne Dichtring</small>
Lagerung	Gleitlager
Max. Betätigungsgeschwindigkeit	100 U/min (kurzzeitig 800 U/min)
Betätigungsdrehmoment ohne / mit X-Ring	0,1 ≤ M ≤ 0,6 Ncm / 0,3 ≤ M ≤ 1,3 Ncm (@ RT, 10 U/min)
Betriebstemperaturbereich	-40...+85 °C (Kabel fest verlegt)
Lagertemperaturbereich	-40...+105 °C
Schutzart Wellenseite (IEC 60529)	IP40 (Anschlussbereich ausgenommen)
Schutzart Rückseite (IEC 60529)	IP40 (Lötanschlüsse ausgenommen)

Datenblatt für Winkelsensoren

Vor Ort parametrierbarer Drehgeber (magnetisch / Singleturn / Analogausgang) Serie ETA25PS

Mechanische Daten und Umweltdaten

Vibration (IEC 68-2-6, Test Fc)	±1,5 mm / 20 g / 10 bis 2000 Hz / 16 Frequenzzyklen (3x4 h)
Schock (IEC 68-27, Test Ea)	50 g / 11 ms / Halbsinus (3x6 Schocks)
Max. zulässige Radiallast	1 N
Masse (Produkt mit Option ST1)	ca. 26 g
Befestigungsteile im Lieferumfang enthalten	Sechskantmutter (SW14), Zahnscheibe, bei Bestellung Option D zusätzlich O-Ring zur Abdichtung zwischen Montageplatte und Drehgeber
Anziehdrehmoment Befestigungsmutter	≤ 3 Nm
Material Welle	Nicht rostender Stahl
Material Gehäuse	Kunststoff / Bronze

Störfestigkeit

EN 61000-4-2 ESD	Class B
EN 61000-4-3 Hochfrequente Einstrahlung	Class A
EN 61000-4-6 Hochfrequente Einströmung	Class A
EN 61000-4-8 Netzfrequente Magnetfelder	Class A

1.) Gemäß IEC 60393

2.) Ermittelt unter klimatischen Bedingungen nach IEC 68-1 Abs. 5.3.1 ohne Lastkollektive

Datenblatt für Winkelsensoren

Vor Ort parametrierbarer Drehgeber (magnetisch / Singleturn / Analogausgang) Serie ETA25PS

Bestellschlüssel

Beschreibung:

Durch Nutzer parametrierbarer Drehgeber:

- Elektrischer Drehwinkel bis 360°
- Drehsinn CW oder CCW
- OTP (1x) programmierbar mittels DIP Schalter

Auswahl: Standard=schwarz/fett, mögliche Optionen=grau/kursiv

Serie ETA25 (ehemals SPOT25S)

ETA25PS

Wellendurchmesser / Wellenlänge:

Wellendurchmesser Ø6 mm, Wellenlänge 22 mm

Option Wellendurchmesser Ø6,35 mm, Wellenlänge 22 mm

Option: Benutzerdefinierte Welle [mm] Ø ≤6,35 mm

6x22
6,35x22
XxXX

Versorgungsspannung / Ausgangssignal:

VSUP=5 V (4,5...5,5 V) / OUT=0...5 V (ratiometrisch)

oder VSUP=3,3 V (3,0 V...3,6 V) / OUT=0...3,3 V (ratiometrisch)

(VSUP 5 V oder 3,3 V Auswahl mittels im Gehäuse integriertem DIP Schalter)

VSUP=24 V (15...30 V) / OUT=0...10 V

0505

2410

Wellenabdichtung (Standard ohne Abdichtung):

Option: D mit Wellenabdichtung

D

Elektrischer Anschluss, Kabellänge, Bohrbild:

Lötanschluss (Bohrbild kompatibel zur Vorgängerserie MAB25A, Bohrbild Option A)

LA

Elektrischer Anschluss:

Option: Lötanschluss

Option: Klemmanschluss

L
K

Bohrbild:

Option: Bohrbild A (Bohrbild kompatibel zur Vorgängerserie MAB25A)

Option: Bohrbild B (Bohrbild kompatibel zur Vorgängerserie ENA22A)

A
B

Bestellbeispiel ETA25PS:

Anforderung:

Welle Ø 6,00 mm, Wellenlänge 22 mm, VSUP=5V/OUT=0...5V, keine Wellenabdichtung, Lötanschluss, Bohrbild A

Beispiel Bestellschlüssel:

ETA25PS 6x22 0505 LA

Bei Serienbedarf erhalten Sie weitere kundenspezifische Lösungen



Zum Beispiel:

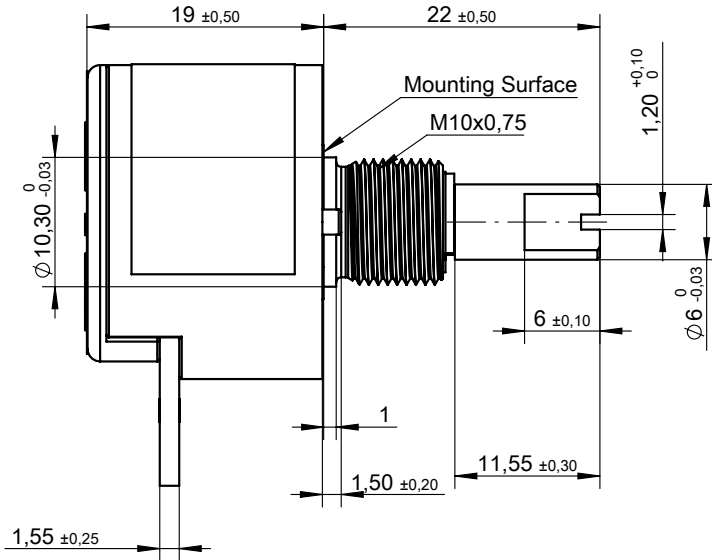
- Sonderwellen
- Klemmleiste, Kabelkonfektionierung, Anschlussstecker
- Ausgangssignal 0,5...4,5 V
- Ausgangssignal 5 V PWM (10-90 % Duty-Cycle)
- Ultra Low Power (ULP) / Ultra Low Speed (ULS) Version

Datenblatt für Winkelsensoren

Vor Ort parametrierbarer Drehgeber (magnetisch / Singleturn / Analogausgang) Serie ETA25PS

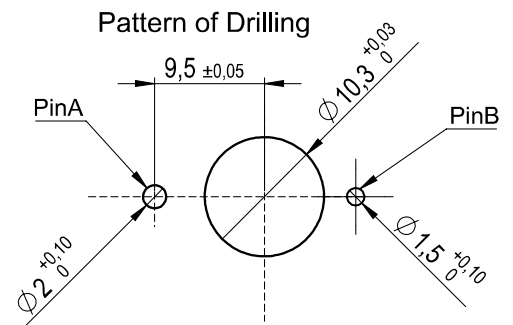
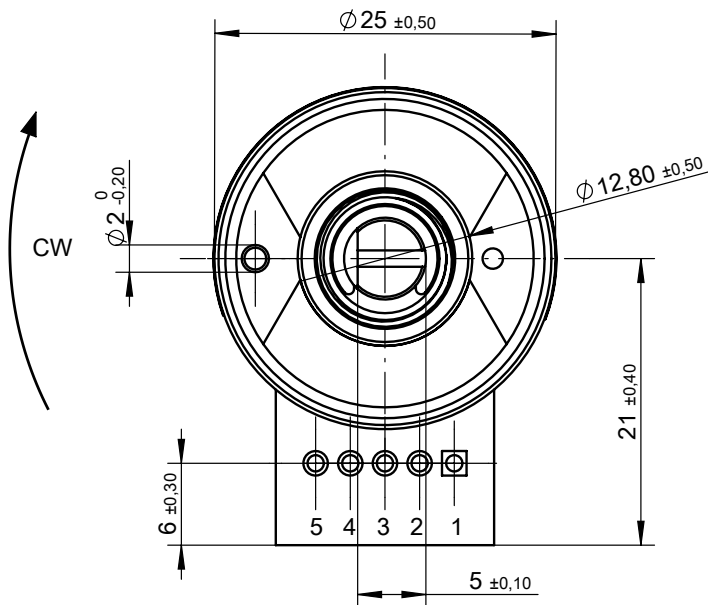
Technische Zeichnung

Standard L



Standard shaft dimensions

Shaft length A	22 mm
Shaft diameter D	6 mm

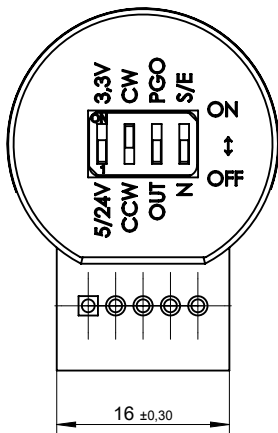
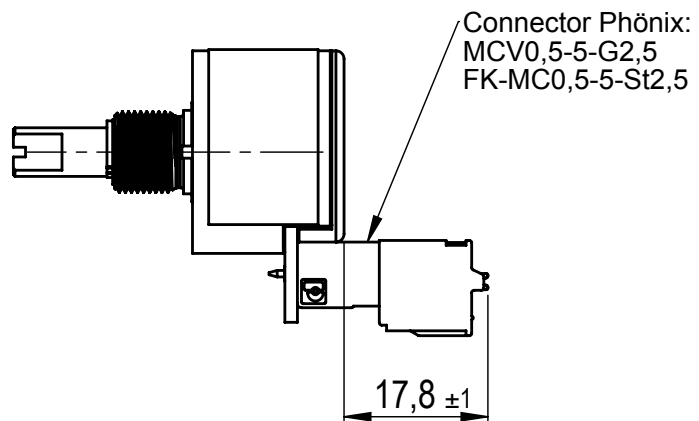
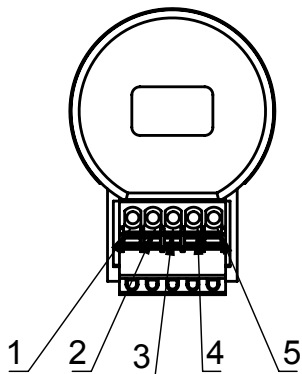


Datenblatt für Winkelsensoren

Vor Ort parametrierbarer Drehgeber (magnetisch / Singleturn / Analogausgang) Serie ETA25PS

Technische Zeichnung

Option K



Kabel- und Pinbelegung

Funktion	Option L, K und ST1
VSUP	PIN 1
OUT	PIN 2
GND	PIN 3
n.c.	PIN 4
n.c.	PIN 5