

Serie ETP25 – Singleturn, PWM Ausgang, nicht redundant
Keyfeatures ETP25:

- PWM Signalausgang
- Frequenz 244 Hz (konstant)
- Pulsweite (Duty Cycle) 10% (0°) bis 90% (360°)
- Versorgungsspannung: 5 VDC +/-10 %


Elektrische Daten ETP25 – Singleturn, Analog, PWM Ausgang, nicht redundant

Elektrisch wirksamer Drehwinkel ^{1.)}	$7^\circ \leq \alpha \leq 360^\circ$ (programmierbar ab Werk), $\pm 0,5^\circ$
Unabhängige Linearität (beste Gerade) ^{1.)}	$\pm 0,4\% @ 360^\circ$
Absolute Linearität ^{1.)}	$\pm 0,6\% @ 360^\circ$
Ausgangssignal	PWM (Pulsweitenmodulation)
Ausgangsspannung	5 V
Trägerfrequenz	244 Hz (konstant)
Minimales Tastverhältnis	10 %, entspricht ca. 0,4 ms
Maximales Tastverhältnis	90 %, entspricht ca. 3,6 ms
Auflösung	12 Bit (entspricht 4096 Schritten @360°)
Versorgungsspannung	5 V $\pm 10\%$
Stromaufnahme (ohne Last)	≤ 10 mA
Ausgangsbelastung	≥ 5 kOhm
Isolationsspannung ^{1.)}	1000 VAC @ 50 Hz, 1 min
Isolationswiderstand ^{1.)}	2 MOhm @ 500 VDC, 1 min
MTTF (EN29500-2005-1)	1267a

1.) Gemäß IEC 60393

Funktionsbeschreibung des Ausgangssignals ETP25

Der ETP25 gibt eine konstante Trägerfrequenz von 244 Hz am Signalausgang aus, mit in der Amplitude konstanten HIGH- und LOW-Signalpegeln. Eine konstante Trägerfrequenz bedeutet eine gleichbleibende Periodendauer. Das Tastverhältnis und somit die Breite des Impulses ändert sich in Abhängigkeit des Drehwinkels. Das Tastverhältnis kann in einem Bereich von 10% bis 90% bezogen auf eine Signalperiode sein.

Wird die Option CW gewählt, so nimmt das Tastverhältnis bei Drehung im Uhrzeigersinn zu. Wird die Option CCW gewählt, so nimmt das Tastverhältnis bei Drehung im Uhrzeigersinn ab. In der Regel ist zur Weiterverarbeitung des Ausgangssignals keine Signalumwandlung erforderlich, da bereits viele Mikroprozessoren einen Eingang für PWM Signale haben.

Anschlussbelegung

Funktion	Option F (Flachbandkabel)	Option R (Rundkabel)
OUT	Litze 2	braun
VSUP	Litze 1 (rot)	rot
GND	Litze 3	schwarz

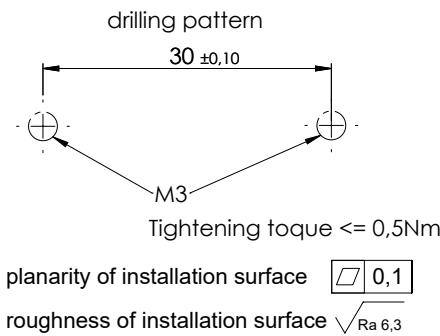
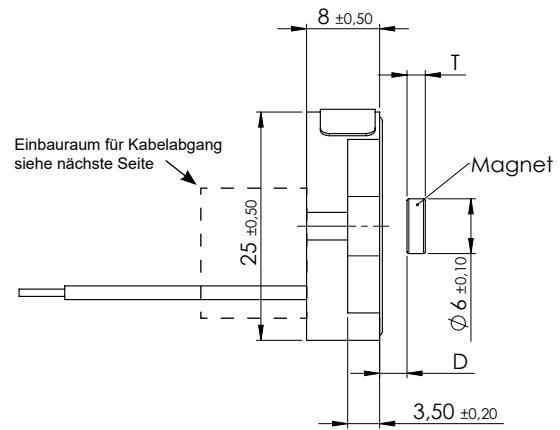
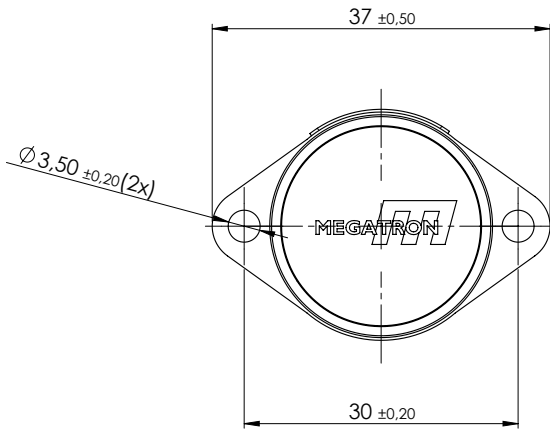
Details zur Ausgangsprogrammmierung siehe Seite 24.

Bestellschlüssel ETP25 – Singleturn, Analog, PWM Ausgang, nicht redundant				
Beschreibung	Auswahl: Standard= schwarz/fett , mögliche Optionen= <i>grau/kursiv</i>			
Serie	ETP25			
Spannungsversorgung / Ausgangssignal: VSUP=5 V (4.5...5.5 V) / OUT=5 V / 244 Hz / PWM 10-90%	5PWM			
Drehsinn: (bei Blick von vorne auf das Gehäuse) CW (Ausgangssignal ansteigend im Uhrzeigersinn) <i>CCW</i> (Ausgangssignal ansteigend entgegen dem Uhrzeigersinn)			CW <i>CCW</i>	
Drehwinkel* [°]: 360 320 270 180 90 <i>Kundenspezifischer Drehwinkel (≥7°, positive Ganzzahl)</i>			360 320 270 180 90 XXX	
Elektrischer Anschluss, Kabellänge: Flachbandkabel, Standardlänge 0,15 m <i>Flachbandkabel mit kundenspez. Länge [x,xx m]</i> Rundkabel, Standardlänge 1 m <i>Rundkabel mit kundenspez. Länge [x,xx m]</i>				F0,15 <i>FX,XX</i> R1,00 <i>RX,XX</i>

* Details zur Ausgangsprogrammierung siehe Seite 24.

Bestellbeispiel ETP25 – singleturn, analog, PWM-Ausgang, nicht redundant
Anforderung: VSUP=5V / OUT=244 Hz, Drehrichtung CW, Drehwinkel 360°, Rundkabel 1 m
Beispiel Bestellschlüssel: ETP25 5PWM CW360 R1,00

Zeichnungen Familie ETx25K



Option F - Flachbandkabel

Option R - Rundkabel

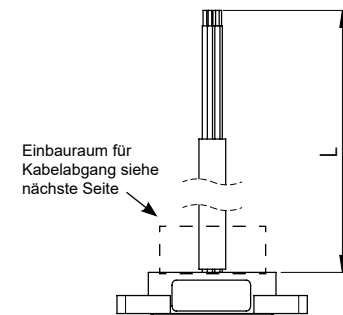
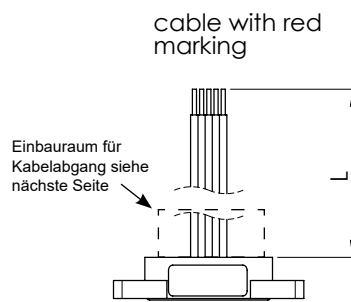
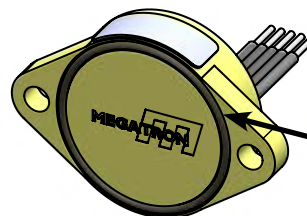


Tabelle für Parameter L siehe nächste Seite

Magnetdicke und Abstand von der Sensoroberfläche (gilt nur für mitgelieferten Standardmagneten)		
Elektronik	Dicke T des Magneten	Montageabstand D
Analog, singleturn, nicht redundant, ETA25K, ETP25K, ETS25K (SPI)	2 mm	1.00 +/- 0.15 mm
Seriell, singleturn, nur ETS25K mit SER (veraltet)	4 mm	0.20 +/- 0.15 mm
Analog/seriell redundant, ETA25KX, ETS25KX	2.5 mm	0.50 +/- 0.15 mm
Inkrementell, ETI25K	4 mm	0.20 +/- 0.15 mm
Analog. multi/singleturn, ETA25KPM	4 mm	0.20 +/- 0.15 mm

Winkelfehler in Abhängigkeit der Abweichung des Magneten zur Mittelachse

Abweichung von der Mittelachse	Winkelfehler
0.50 mm	0.6°
0.75 mm	1.2°



O-ring, Art. Nr. 133324
DIN 3771-22x1-NBR 70

- zur Abdichtung zwischen Sensorfront und Montagefläche,
- nicht im Lieferumfang enthalten, bitte separat bestellen

Wichtiger Hinweis:

Die richtige Dicke T des Magneten, der Montageabstand D und die Positionierung relativ zur Mittelachse des Kit-Encoders sind entscheidend für dessen korrekte Funktion.

Kabelspezifikationen für Option F (Flachbandkabel) und R (Rundkabel)						
Option	Standardlänge L	Anzahl Einzellitzen (abhängig von der Elektronik)	Kabelmantel Ø oder Breite	Einzelstrangquerschnitt	Zulässige Toleranz (L)	Minimaler Biegeradius
R	1000 mm	3	4,3 mm	AWG26	-20...+50 mm	3 x D Ø (D = Kabelmanteldurchmesser Ø)
		6	5,2 mm			
		8	5,6 mm			
		12	6 mm	AWG28		
F	150 mm	3...12	ca. 1,25 pro Litze	AWG26	-20...+25 mm	-

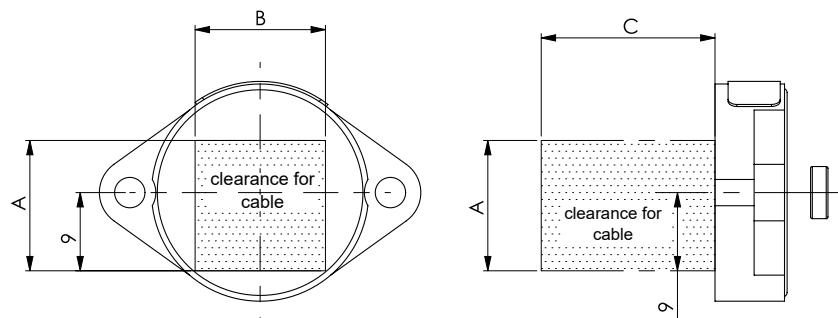
Kabel ohne Kabelschirm

(*) Toleranzen gemäß IPC Association

Längentoleranz – kundenspezifische Kabellängen	
Länge L (siehe Zeichnung)	Toleranz
≤ 0,3 m	-20 mm / +25 mm
>0,3 m - 1,5 m	-20 mm / +50 mm
>1,5 m - 3,0 m	-40 mm / +100 mm
>3,0 m - 7,5 m	-60 mm / +150 mm

Länge des Kabelbaums, gemessen von der Sensoroberfläche oder der Lötstelle einschließlich Stecker.
Minimale Kabellänge: 0,08 m (bei Rundkabel), 0,05 m bei Flachbandkabel

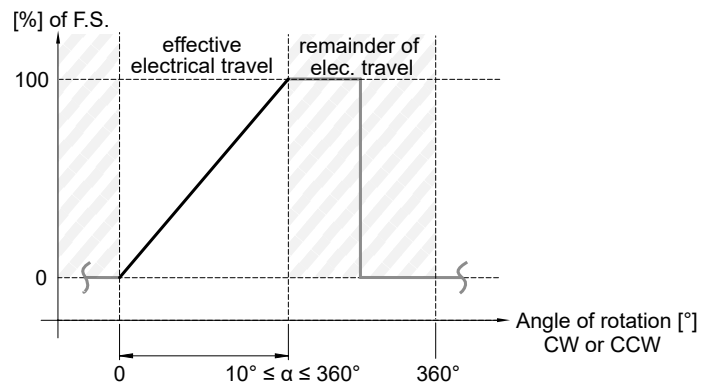
Serie	Elektronik	Parameter für Einbauraum [mm]		
		A	B	C
ETP25K	PWM, singleturn	6	8	15
ETA25K	Analog, singleturn	6	8	15
ETA25KPM	Analog, programmierbar, multi/singleturn	6	14	15
ETA25KX	Analog, redundant singleturn	18	8	15
ETI25K	Inkremental, singleturn, A, B, Z	6	14	15
	Seriell, singleturn, SER (veraltet)	6	14	15
	Seriell, singleturn, SPI	9	14	15
ETS25KX	Seriell, redundant, singleturn (SPI)	18	12	20



Signaldefinition für benutzerdefinierte Drehwinkel

Benutzerdefinierte Winkel <math><360^\circ</math>

Bei der Programmierung des elektrischen Drehwinkels <math><360^\circ</math> wird der verbleibende nicht wirksame Drehbereich zu gleichen Teilen in High und Low aufgeteilt.



Mechanische Daten, Umgebungsbedingungen - ETx25K Familie

Mechanischer Drehwinkel 1.)	Endlos
Lebensdauer 2.)	Mechanisch unbegrenzt
Max. Betätigungsgeschwindigkeit	Die maximale Betätigungsgeschwindigkeit ist mechanisch nicht limitiert. Die Berechnung der maximal zulässigen Betätigungsgeschwindigkeit [Udr./min] erfolgt in Bezug auf die Auflösung. Für Absolutwertgeber: <div style="border: 1px solid black; padding: 5px; margin: 5px 0;"> $Umdr./min. (bei\ max.\ Auflösung) = \frac{1}{2^{16} \cdot 2048 \cdot 1000 \cdot 60} * 60s$ </div> Für Inkrementalgeber: <div style="border: 1px solid black; padding: 5px; margin: 5px 0;"> $Max.\ Umdr./min. = \frac{Grenzfrequenz \frac{1}{s} * 60s}{Anzahl\ der\ Impulse}$ </div>
Betriebstemperaturbereich	-40..+85 °C (Kabel fest verlegt)
Lagertemperaturbereich	-40..+105 °C
Schutzart (IEC 60529)	IP67
Schutzart Rückseite (IEC 60529)	IP67 (Kabelenden ausgenommen) - Mit vergossener Elektronik (Standard) IP00 (Kabelenden ausgenommen) - Option ohne vergossene Elektronik
Vibration (IEC 68-2-6, Test Fc)	±1,5 mm / 20 g / 10 bis 2000 Hz / 16 Frequenzzyklen (3x4 h)
Schock (IEC 68-27, Test Ea)	50 g / 11 ms / Halbsinus (3x6 Schocks)
Gehäusedurchmesser	25 mm (Maße Befestigungsflansch, Höhe: 37 mm, Breite 25 mm)
Gehäusetiefe	8 mm
Wellendurchmesser	Keine Limitierung
Masse	Option F (0,15 m Flachbandkabel) ca. 15 g Option R (1,00 m Rundkabel) ca. 40 g
Anschlussart	<ul style="list-style-type: none"> ▪ Flachbandkabel (AWG26, 0,15 m mit verzinnenden Leitungsenden) ▪ Rundkabel (ungeschirmt, AWG26, 1 m mit verzinnenden Leitungsenden) ▪ Weitere Anschlussarten auf Anfrage
Anschlussposition	Axial
Sensorbefestigung	Flansch, mittels zwei Stück Schrauben M3
Lieferumfang	Standard: Kit Encoder und Magnet. O-Ring für Dichtung muss separat bestellt werden (Schrauben zur Befestigung des Drehgebers sind nicht Teil des Lieferumfangs)
Anziehdrehmoment (pro Schraube oder Mutter)	≤ 0,5 Nm
Gehäusematerial	Glasfaserverstärkter thermoplastischer Kunststoff

1.) Gemäß IEC 60393

2.) Ermittelt unter klimatischen Bedingungen nach IEC 68-1 Abs. 5.3.1 ohne Lastkollektive

Elektromagnetische Verträglichkeit / Elektrostatische Entladung / REACH / RoHS

EN 61000-4-3 Hochfrequente Einstrahlung	Class A
EN 61000-4-6 Hochfrequente Einströmung	Class A
EN 61000-4-8 Netzfrequente Einströmung	Class A
EN 61000-4-2 ESD	Class B
REACH-Verordnung (EG) 1907/2006 einschließlich der SVHC-Liste	
RoHS-Richtlinie 2011/65/EU	