

mit Flachbandkabel



mit Rundkabel

### Hauptmerkmale

- Ø25 mm-Gehäuse aus glasfaserverstärktem thermoplastischen Kunststoff
- Magnetische, gradientenbasierte Signalauswertung
- Digitale Signalverarbeitung
- Metallgleitlager > 100 Mio. Wellenumdrehungen
- Betriebstemperatur -40..85°C
- Messbereich bis 360° Singleturn, 72000° Multiturn
- Elektrischer Anschluss: 0,15 m Flachband-, 1 m Rundkabel, Klemmanschluss oder Lötanschluss/Lötaugen
- Programmierbare Signalausgangsfunktion (werksseitig bei Singleturn, im Feld mit Teach-In-Variante)

### Anwendungen

- Maschinenbau
- Gerätebau
- Drehzahlmessung
- Motorkommutierung
- Fahrerlose Transportsysteme
- Medizintechnik
- Spezialfahrzeuge
- Anwendungen mit hoher Lebensdauer
- Forderung an eine applikationsspezifische Signalausgangsfunktion

### Ausgangsoptionen

<p>Singleturn-Absolutwertgeber</p>	<ul style="list-style-type: none"> <li>▪ Analoger Spannungs- oder Stromausgang (Auflösung 12 bit)</li> <li>▪ PWM-Ausgang (12 bit Auflösung)</li> <li>▪ Serielle Schnittstellen SPI (14 bit, auch redundant)</li> <li>▪ Absolute Linearität bis zu 0,6%</li> </ul>
<p>Programmierbarer Single- oder Multiturn-Absolutwertgeber</p>	<ul style="list-style-type: none"> <li>▪ Analoger Spannungs- oder Stromausgang (Auflösung 12 bit), Winkelbereich 10..72000°</li> <li>▪ Nicht "True-Power-On" (keine Aufzeichnung bei Spannungsverlust), max. 200 Umdrehungen (72000°)</li> </ul>
<p>Inkrementalgeber</p>	<ul style="list-style-type: none"> <li>▪ 1 bis 1024 Impulse pro Umdrehung (ppr.), wählbar 1..128 oder 256, 512, 1024</li> <li>▪ TTL, Push-Pull, Open Collector</li> </ul>

**ETx25-Drehgeber – kompakt und vielseitig**

Die Kit-Drehgeber der Serie ETx25 sind speziell für Anwendungen konzipiert, wo der Kunde die Drehung bzw. Winkelposition von fremdgelagerten Bauteilen erfassen möchte. Die berührungslosen Drehgeber im Ø25 - Gehäuse aus glasfaserverstärkten Thermoplast lassen sich dank ihrer zahlreichen elektronischen Optionen exakt auf den jeweiligen Einsatzbereich abstimmen. Ob als Inkremental- oder Absolutwertgeber decken sie ein breites Anwendungsspektrum ab und kommen je nach Ausgangselektronik beispielsweise in Anlagen, Laborgeräten und medizinischen Geräten zum Einsatz.

ETx25K-Drehgeber gehören zu den vielseitigsten Drehgebern auf dem Markt. Der Kunde platziert den mitgelieferten Magneten an einem Bauteil, befestigt den Drehgeber in definiertem Abstand vom Magneten und kann so mit dem Sensor die Winkelposition erfassen, ganz ohne mechanische Verbindung von Drehgeber und bewegtem Teil. Die Signalverarbeitung erfolgt digital und basiert auf der magnetischen Erfassung von Messwerten. Die gradientenbasierte Auswertung gewährleistet eine hohe Störfestigkeit, z. B. gegenüber Temperaturschwankungen und EMV-Einflüssen. Diese Technologie lässt die Nachteile herkömmlicher Hallensoren weit hinter sich. ETx25-Drehgeber sind auf maximale Lebensdauer ausgelegt. Die Anzahl der Defekte oder Ausfälle bei Drehgebern dieser technologischen Ausführung ist sehr gering auch nach jahrzehntelangem Einsatz.

Neben einer Vielzahl an Standardoptionen ermöglicht das Baukastensystem der ETx25K-Drehgeber eine optimale Anpassung an die jeweilige Applikation. Darüber hinaus erlaubt das Konzept auch zeitnahe kundenspezifische Anpassungen (auch in Kleinserien) auf Basis eines klar strukturierten Preismodells. Typische Modifikationen sind beispielsweise kundenspezifische Signalausgangsfunktionen, Sonderkabelängen oder individuell konfektionierte elektrische Anschlusskabel.

Allgemein
Inhalt
Übersicht
Redundant Spannung/Strom Analog ETA25K
PWM (ETP25K)
Redundant SER/SPI/SSI Seriell (ETS25K)
Inkremental (ETI25K)
Multiturn ETA25KPM
Zeichnungen
Technische Daten
Zubehör

## Inhaltsverzeichnis

<b>1. ALLGEMEINE INFORMATIONEN UND EINLEITUNG</b>	1	Allgemein
<b>2. ELEKTRONIKVARIANTEN UND BESTELLCODES</b>	4	Inhalt
<b>a. Singleturn-Absolutwertgeber</b>	5	Übersicht
i. Analoger Strom-/Spannungsausgang – ETA25K	5	<small>Spannung/Strom</small> <small>ETA25K</small> <small>Redundant</small> <small>Analog</small>
ii. Redundanter, analoger Spannungsausgang – ETA25KX	7	
iii. Pulsweitenmodulation (PWM) – ETP25K	9	
iv. Serieller Ausgang SPI – ETS25K	11	
v. Redundanter serieller Ausgang SPI – ETS25KX	15	
<b>b. Inkrementalgeber – ETI25K</b>	17	PWM (ETP25K)
<b>c. Multi-/Singleturn-Drehgeber mit Teach-In-Funktion und Analogausgang – ETA25KPM</b>	19	SER/SPI/SSI (ETS25K)
<b>3. TECHNISCHE ZEICHNUNGEN</b>	22	Redundant Seriell (ETS25K)
<b>4. MECHANISCHE DATEN, KONFORMITÄTEN UND UMGEBUNGSBEDINGUNGEN</b>	25	Inkremental (ETI25K)
<b>5. BESTELLCODES – KOMPLETTÜBERSICHT</b>	26	Multiturn ETA25KPM
<b>6. ZUBEHÖR</b>	27	Zeichnungen

**Serienübersicht**

&gt;&gt;Bitte entnehmen Sie Details den folgenden Abschnitten

		Singleturn					Teach-In	
		ETI25K	ETS25K	ETS25KX	ETA25K	ETA25KX	ETP25K	ETA25KPM
<b>Elektronik redundant</b>		NEIN	NEIN	JA	NEIN	JA	NEIN	NEIN
<b>Ausgangssignal(s)</b>		Inkremental A, B, Z	Digital absolut <b>SPI: 14 bit</b>	Digital absolut <b>SPI: 14 bit</b>	Analog absolut 0...5 V 0...10 V 4...20 mA	Analog absolut 0...5 V 0...10 V	PWM absolut 5 V / 244 Hz / PWM 10-90 %	Analog absolut 0...5 V 0...10 V 4...20 mA
<b>Effektiver elektrischer Drehwinkel</b>		360°		7° ≤ α ≤ 360° (programmierbar ab Werk)			0-10°...0-72000° (programmierbar durch Anwender) Werksprogrammierung 0...3600°	
<b>Auflösung</b>		-	<b>SPI: 14 bit</b>	<b>SPI: 14 bit</b>	12 bit			
<b>Versorgungsspannung(en)</b>	<b>Ausgang</b>	<b>Push-Pull, open collector</b>	<b>SPI</b>	<b>SPI</b>	<b>Analog 0...5 V</b>	<b>Analog 0...5 V</b>	<b>PWM</b>	<b>Analog 0...5 V</b>
	<b>VSUP</b>	24 V (10...30 V)	5 V ± 10%	5 V ± 10%	5 V ± 10% (ratiometric) oder 24 V (9...30 V)	5 V ± 10%	5 V ± 10%	24 V (9...30 V)
	<b>Ausgang</b>	<b>TTL</b>			<b>Analog 0...10 V</b>	<b>Analog 0...10 V</b>		<b>Analog 0...10 V</b>
	<b>VSUP</b>	5 V ± 10%			24 V (15...30 V)	24 V (15...30 V)		24 V (15...30 V)
	<b>Ausgang</b>				<b>Stromausgang 4...20 mA</b>			<b>Stromausgang 4...20 mA</b>
	<b>VSUP</b>				24 V (9...30 V)			24 V (11...30 V)
<b>Programmieroptionen</b>								
<b>Programmierbar durch Anwender</b>		NEIN	NEIN	NEIN	NEIN	NEIN	NEIN	JA
<b>Programmierbar ab Werk</b>		JA	JA	JA	JA	JA	JA	JA
<b>Elektrische Ausgangsoptionen</b>								
<b>Rundkabel</b>		JA						
<b>Flachbandkabel</b>		JA						

**Serie ETA25K**
**Hauptmerkmale ETA25K:**

- Analoge Ausgänge 0...5 V, 0...10 V, 4...20 mA
- Redundante Versionen verfügbar – siehe separater Abschnitt
- Vielseitige Anschlussmöglichkeiten
- Mehrere werkseitige Programmiermöglichkeiten
- Versorgungsspannungen: 5 VDC ±10%, 15...30 VDC, 9...30 VDC


**Elektrische Daten**

Elektrisch wirksamer Drehwinkel 1.)	7° ≤ α ≤ 360° (programmierbar ab Werk), ±0,5°		
Unabhängige Linearität (beste Gerade) 1.)	±0,3% @ 360°		
Absolute Linearität 1.)	±0,6% @ 360°		
Ausgangssignal	0...5 V ratiometrisch	0...10 V	4...20 mA
Auflösung	12 Bit		
Update rate Positionswert	200 µs		
Versorgungsspannung	5 V ±10%	15...30 V	9...30 V
Stromaufnahme (ohne Last)	≤18 mA		
Ausgangsbelastung	≥ 5 kOhm		≤ 500 Ohm
Isolationsspannung 1.)	1000 VAC @ 50 Hz, 1 min		
Isolationswiderstand 1.)	2 MOhm @ 500 VDC, 1 min		
MTTF (EN29500-2005-1)	1173a	965a	379a

1.) Gemäß IEC 60393

**Kabel- und Anschlussbelegung**

Funktion:	Option F (Flachbandkabel)	Option R (Rundkabel)
OUT	Litze 2	braun
VSUP	Litze 1 (rot)	rot
GND	Litze 3	schwarz

**Details zur Ausgangsprogrammierung siehe Seite 23.**

Bestellschlüssel ETA25K – Singleturn, Analogausgang, nicht redundant				
Beschreibung	Auswahl: Standard= <b>schwarz/fett</b> , mögliche Optionen= <i>grau/kursiv</i>			
Serie	ETA25K			
<b>Spannungsversorgung / Ausgangssignal:</b> <b>VSUP=5 V (4,5...5,5 V) / OUT=0...5 V</b> (ratiometrisch) <i>VSUP=24 V (15...30 V) / OUT=0...10 V</i> <i>VSUP=24 V (9...30 V) / OUT=4...20 mA</i> <i>VSUP=24 V (9...30 V) / OUT=0...5 V</i>	<b>0505</b> <b>2410</b> <b>2442</b> <i>2405</i>			
<b>Drehsinn:</b> (bei Blick von vorne auf den Encoder) <b>CW</b> (Ausgangssignal ansteigend im Uhrzeigersinn) <i>CCW</i> (Ausgangssignal ansteigend entgegen dem Uhrzeigersinn)			<b>CW</b> <i>CCW</i>	
<b>Drehwinkel* [°]:</b> <b>360</b> <i>320</i> <i>270</i> <i>180</i> <i>90</i> <i>Kundenspezifischer Drehwinkel (≥7°, positive Ganzzahl)</i>			<b>360</b> <i>320</i> <i>270</i> <i>180</i> <i>90</i> <i>XXX</i>	
<b>Elektrischer Anschluss, Kabellänge:</b> <b>Flachbandkabel, Standardlänge 0,15 m</b> <i>Flachbandkabel mit kundenspez. Länge [x,xx m]</i> <b>Rundkabel, Standardlänge 1 m</b> <i>Rundkabel mit kundenspez. Länge [x,xx m]</i>				<b>F0,15</b> <i>FX,XX</i> <b>R1,00</b> <i>RX,XX</i>

\* Details zur Ausgangsprogrammierung siehe Seite 23.

Bestellbeispiel ETA25K	
<b>Anforderung:</b> VSUP=5 V / OUT=0...5 V, Drehrichtung CW, Drehwinkel 360°, Rundkabel 1,00 m	
<b>Beispiel Bestellschlüssel:</b> ETA25K 0505 CW360 R1,00	

Allgemein
Inhalt
Übersicht
Spannung/Strom Analog ETA25K
Redundant Analog
PWM (ETP25K)
SER(SPI/SSI) SERIell (ETS25K)
Redundant SERIell
Inkremental (ETI25K)
Multiturn ETA25KPM
Zeichnungen
Technische Daten
Zubehör

**Serie ETA25KX – Singleturn, Analogausgang, redundant**
**Keyfeatures ETA25K X :**

- Doppelte unabhängig voneinander arbeitende Signalverarbeitung. Die Drehgeber-Elektronik des ETA25K X basiert auf einem IC, in welchem in einem Gehäuse zwei voneinander getrennt arbeitende Halbleiterbausteine Messwerte erfassen, auswerten und ausgeben
- Spannungsversorgung, Signalausgänge und Masse sind galvanisch voneinander getrennt => separate elektrische Anschlüsse
- Versorgungsspannungen: 2 x 5 VDC oder 2 x 15...30 VDC
- Signalausgänge: 2 x 0...5 V oder 2 x 0...10 V

**Elektrische Daten**

Elektrisch wirksamer Drehwinkel 1.)	7° ≤ α ≤ 360° (programmierbar ab Werk), ±0,5°	
Unabhängige Linearität (beste Gerade) 1.)	±0,3% @ 360°	
Absolute Linearität 1.)	±0,6% @ 360°	
Ausgangssignal	0...5 V ratiometrisch	0...10 V
Resolution	12 Bit	
Update rate Positionswert	200 µs	
Versorgungsspannung	5 V ±10%	15...30 V
Stromaufnahme (ohne Last)	≤23 mA	
Ausgangsbelastung	≥ 5 kOhm	
Isolationsspannung 1.)	1000 VAC @ 50 Hz, 1 min	
Isolationswiderstand 1.)	2 MOhm @ 500 VDC, 1 min	
MTTF (EN29500-2005-1)	613a	202a

1.) According IEC 60393

**Anschlussbelegung**

<b>Funktion:</b>	<b>Option F (Flachbandkabel)</b>	<b>Option R (Rundkabel)</b>
VSUP 1	Litze 1 (rot)	rot
OUT 1	Litze 2	braun
GND 1	Litze 3	schwarz
GND 2	Litze 4	grün
OUT 2	Litze 5	gelb
VSUP 2	Litze 6	orange

**Details zur Ausgangsprogrammierung siehe Seite 23.**

Bestellcode ETA25KX – redundant, singleturn, Analogausgang				
<b>Beschreibung</b>	Auswahl: Standard= <b>schwarz/fett</b> , mögliche Optionen= <i>grau/kursiv</i>			
<b>Serie</b>	<b>ETA25KX</b>			
<b>Spannungsversorgung / Ausgangssignal:</b> VSUP=5 V (4,5...5,5 V) / OUT=0...5 V (ratiometric) VSUP=24 V (15...30 V) / OUT=0...10 V	<b>0505</b> <b>2410</b>			
<b>Drehsinn:</b> (bei Blick von vorne auf den Encoder) <b>CW/CW (Gleichlauf)</b> <i>CW/CCW (gegenläufig)</i>		<b>CW CW</b> <i>CW CCW</i>		
<b>Drehwinkel* [°]:</b> <b>360</b> 320 270 180 90 <i>Kundenspezifischer Drehwinkel (≥7°, positive Ganzzahl)</i>			360 320 270 180 90 XXX	
<b>Elektrischer Anschluss, Kabellänge:</b> <b>Flachbandkabel, Standardlänge 0,15 m</b> <i>Flachbandkabel mit kundenspez. Länge [x,xx m]</i> <b>Rundkabel, Standardlänge 1 m</b> <i>Rundkabel mit kundenspez. Länge [x,xx m]</i>				<b>F0,15</b> <i>FX,XX</i> <b>R1,00</b> <i>RX,XX</i>

\* Für Details siehe Seite 23. Details zur Ausgangsprogrammierung siehe Seite 23.

Bestellbeispiel ETA25KX – singleturn, Analogausgang, redundant	
<b>Anforderung:</b> Redundant, VSUP=5 V / OUT=0...5 V, Drehsinn CW/CW, Drehwinkel 360°, Flachbandkabel 0,15 m	
<b>Beispiel Bestellschlüssel:</b> ETA25KX 0505 CW CW 360 F1,00	



**Serie ETP25 – Singleturn, PWM Ausgang, nicht redundant**
**Keyfeatures ETP25:**

- PWM Signalausgang
- Frequenz 244 Hz (konstant)
- Pulsweite (Duty Cycle) 10% (0°) bis 90% (360°)
- Versorgungsspannung: 5 VDC +/-10 %


**Elektrische Daten ETP25 – Singleturn, Analog, PWM Ausgang, nicht redundant**

Elektrisch wirksamer Drehwinkel <sup>1.)</sup>	7° ≤ α ≤ 360° (programmierbar ab Werk), ±0,5°
Unabhängige Linearität (beste Gerade) <sup>1.)</sup>	±0,4% @ 360°
Absolute Linearität <sup>1.)</sup>	±0,6% @ 360°
Ausgangssignal	PWM (Pulsweitenmodulation)
Ausgangssignalspannung	5 V
Trägerfrequenz	244 Hz (konstant)
Minimales Tastverhältnis	10 %, entspricht ca. 0,4 ms
Maximales Tastverhältnis	90 %, entspricht ca. 3,6 ms
Auflösung	12 Bit (entspricht 4096 Schritten @360°)
Versorgungsspannung	5 V ±10%
Stromaufnahme (ohne Last)	≤ 10 mA
Ausgangsbelastung	≥ 5 kOhm
Isolationsspannung <sup>1.)</sup>	1000 VAC @ 50 Hz, 1 min
Isolationswiderstand <sup>1.)</sup>	2 MOhm @ 500 VDC, 1 min
MTTF (EN29500-2005-1)	1267a

1.) Gemäß IEC 60393

**Funktionsbeschreibung des Ausgangssignals ETP25**

Der ETP25 gibt eine konstante Trägerfrequenz von 244 Hz am Signalausgang aus, mit in der Amplitude konstanten HIGH- und LOW-Signalpegeln. Eine konstante Trägerfrequenz bedeutet eine gleichbleibende Periodendauer. Das Tastverhältnis und somit die Breite des Impulses ändert sich in Abhängigkeit des Drehwinkels. Das Tastverhältnis kann in einem Bereich von 10% bis 90% bezogen auf eine Signalperiode sein.

Wird die Option CW gewählt, so nimmt das Tastverhältnis bei Drehung im Uhrzeigersinn zu. Wird die Option CCW gewählt, so nimmt das Tastverhältnis bei Drehung im Uhrzeigersinn ab. In der Regel ist zur Weiterverarbeitung des Ausgangssignals keine Signalumwandlung erforderlich, da bereits viele Mikroprozessoren einen Eingang für PWM Signale haben.

**Anschlussbelegung**

Funktion	Option F (Flachbandkabel)	Option R (Rundkabel)
OUT	Litze 2	braun
VSUP	Litze 1 (rot)	rot
GND	Litze 3	schwarz

**Details zur Ausgangsprogrammmierung siehe Seite 23.**

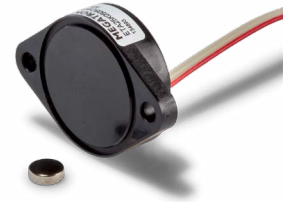
Bestellschlüssel ETP25 – Singleturn, Analog, PWM Ausgang, nicht redundant				
Beschreibung	Auswahl: Standard= <b>schwarz/fett</b> , mögliche Optionen= <i>grau/kursiv</i>			
<b>Serie</b>	<b>ETP25</b>			
<b>Spannungsversorgung / Ausgangssignal:</b> VSUP=5 V (4.5...5.5 V) / OUT=5 V / 244 Hz / PWM 10-90%	<b>5PWM</b>			
<b>Drehsinn:</b> (bei Blick von vorne auf das Gehäuse) <b>CW</b> (Ausgangssignal ansteigend im Uhrzeigersinn) <i>CCW</i> (Ausgangssignal ansteigend entgegen dem Uhrzeigersinn)			<b>CW</b> <i>CCW</i>	
<b>Drehwinkel* [°]:</b> <b>360</b> 320 270 180 90 <i>Kundenspezifischer Drehwinkel (≥7°, positive Ganzzahl)</i>			360 320 270 180 90 XXX	
<b>Elektrischer Anschluss, Kabellänge:</b> <b>Flachbandkabel, Standardlänge 0,15 m</b> <i>Flachbandkabel mit kundenspez. Länge [x,xx m]</i> <b>Rundkabel, Standardlänge 1 m</b> <i>Rundkabel mit kundenspez. Länge [x,xx m]</i>				<b>F0,15</b> <i>FX,XX</i> <b>R1,00</b> <i>RX,XX</i>

\* Details zur Ausgangsprogrammierung siehe Seite 23.

Bestellbeispiel ETP25 – singleturn, analog, PWM-Ausgang, nicht redundant	
<b>Anforderung:</b> VSUP=5V / OUT=244 Hz, Drehrichtung CW, Drehwinkel 360°, Rundkabel 1 m	
<b>Beispiel Bestellschlüssel:</b> ETP25 5PWM CW360 R1,00	

**Serie ETS25K – singleturn, Digitalausgang, nicht redundant**
**Keyfeatures ETS25K:**

- Serial Peripheral Interface (SPI)
- Versorgungsspannung: 5 VDC +/-10%
- Signalübertragung nur über kurze Leitungswege möglich (ca. 1 m, limitiert durch Taktrate)


**Elektrische Daten ETS25K – singleturn, Digitalausgang, nicht redundant**

Ausgangssignal	SPI
Elektrisch wirksamer Drehwinkel 1.)	360°
Unabhängige Linearität (beste Gerade) 1.)	±0,3% @ 360°
Absolute Linearität 1.)	±0,6% @ 360°
Auflösung	14 Bit
Updaterate Positionswert (Kabel 15 cm lang)	200 µs
Versorgungsspannung	5 VDC ±10%
Stromaufnahme (ohne Last)	≤ 12 mA
Isolationsspannung 1.)	1000 VAC @ 50 Hz, 1 min
Isolationswiderstand 1.)	2 MOhm @ 500 VDC, 1 min
MTTF (EN29500-2005-1)	2046a

1.) Gemäß IEC 60393

**Bestellschlüssel ETS25K – singleturn, Digitalausgang, nicht redundant**

<b>Beschreibung</b>	Auswahl: Standard= <b>schwarz/fett</b> , mögliche Optionen= <i>grau/kursiv</i>		
<b>Serie</b>	<b>ETS25K</b>		
<b>Spannungsversorgung / Ausgangssignal:</b> 5 VDC ± 10% / SPI (14 Bit)		<b>05SPI</b>	
<b>Elektrischer Anschluss, Kabellänge:</b> <b>Flachbandkabel, Standardlänge 0,15 m</b> <i>Flachbandkabel mit kundenspez. Länge [x,xx m]</i> <i>Rundkabel, Standardlänge 1 m</i> <i>Rundkabel mit kundenspez. Länge [x,xx m] (max. 1 m für SPI, empfohlen &lt; 15 cm)</i>			<b>F0,15</b> <i>FX,XX</i> <i>R1,00</i> <i>RX,XX</i>

**Bestellbeispiel ETS25K – singleturn, digitalausgang, nicht redundant**
**Anforderung:**

14 Bit/5 VDC/SPI, Drehsinn CW, elektrischer Drehwinkel 360°, Flachbandkabel 0,15 m

**Beispiel Bestellschlüssel:**

ETS25K 05SPI F0,15

**Bitte achten Sie auf limitierende Faktoren bei den Kabellängen / Übertragungsgrenzen der seriellen Kommunikation.**

**Kabelbelegung für Option 05SPI, nicht redundant**

Funktion:	Option R (Rundkabel)	Option F (Flachbandkabel)
VSUP	rot	Litze 1 (rot)
GND	schwarz	Litze 2
CS, MOSI	gelb	Litze 3
CLK	grün	Litze 4
DATA	orange	Litze 5
-	braun n/c	

Protokollbeschreibung ETS25 – Serial Peripheral Interface (SPI)

**Introduction**

The encoder is configured as a Slave node. The serial protocol of the is a three wires protocol (/SS, SCLK, MOSI-MISO):

- /SS output is a 5 V tolerant digital input
- SCLK output is a 5 V tolerant digital input
- MOSI-MISO output is a 5 V tolerant open drain digital input/output

Basic knowledge of the standard SPI specification is required for the good understanding of the present section.

Even clock changes are used to sample the data. The positive going edge shifts a bit to the Slave's output stage and the negative going edge samples the bit at the Master's input stage.

**MOSI (Master Out Slave In)**

The Master sends a command to the Slave to get the angle information.

**MISO (Master In Slave Out)**

The MISO of the slave is an open-collector stage. Due to the capacitive load, a >1 kΩ pull-up is used for the recessive high level (in fast mode). Note that MOSI and MISO use the same physical wire of the ETS25.

**/SS (Slave Select)**

The /SS output enables a frame transfer. It allows a re-synchronization between Slave and Master in case of a communication error.

**Master Start-Up**

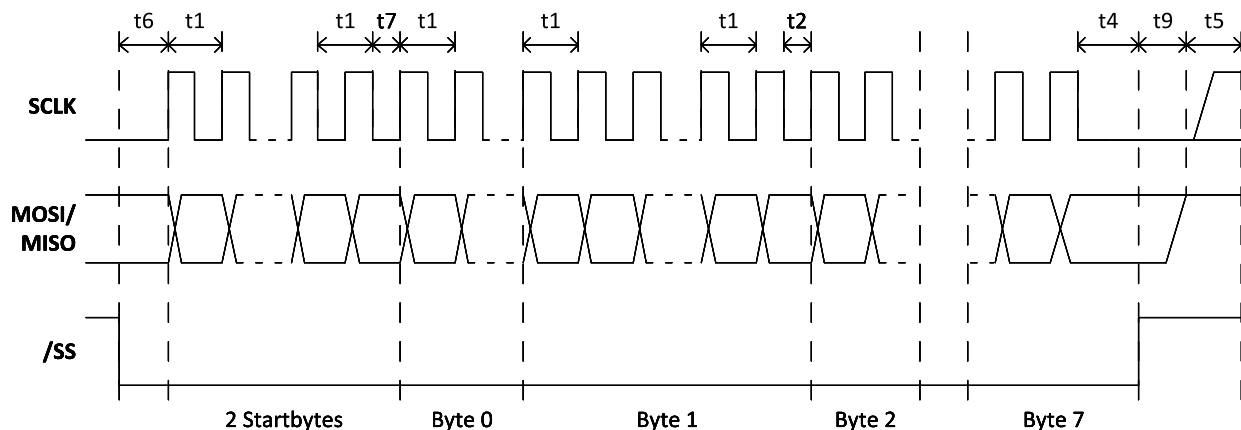
/SS, SCLK, MISO can be undefined during the Master start-up as long as the Slave is re-synchronized before the first frame transfer.

**Slave Start-Up**

The slave start-up (after power-up or an internal failure) takes 16 ms. Within this time /SS and SCLK is ignored by the Slave. The first frame can therefore be sent after 16 ms. MISO is Hi-Z (i.e. Hi-Impedance) until the Slave is selected by its /SS input. The encoder will cope with any signal from the Master while starting up.

**Timing**

To synchronize communication, the Master deactivates /SS high for at least t5 (1.5 ms). In this case, the Slave will be ready to receive a new frame. The Master can re-synchronize at any time, even in the middle of a byte transfer. Note: Any time shorter than t5 leads to an undefined frame state, because the Slave may or may not have seen /SS inactive.



Allgemein

Inhalt

Übersicht

Redundant Spannung/Strom Analog ETS25K

PWM (ETP25K)

SER/SPI/SSI Redundant Seriiell (ETS25K)

Inkremental (ETI25K)

Multiturn ETS25KPM

Zeichnungen

Technische Daten

Zubehör

**Protokollbeschreibung ETS25 – Serial Peripheral Interface (SPI) (Fortsetzung)**
**Description Timings**

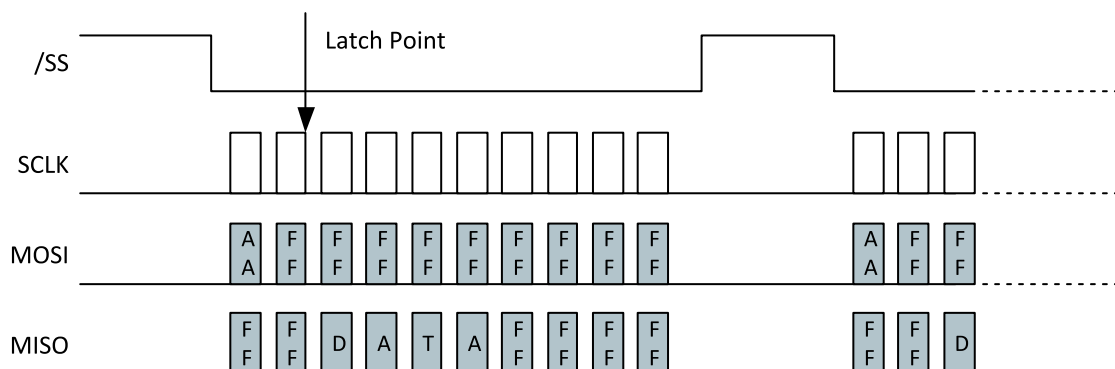
Timings	Min	Max	Remarks
t1	2.3 $\mu$ s / 6.9 $\mu$ s	-	No capacitive load on MISO. t1 is the minimum clock period for any bits within a byte.
t2	12.5 $\mu$ s / 37.5 $\mu$ s	-	t2 the minimum time between any other byte
t4	2.3 $\mu$ s / 6.9 $\mu$ s	-	Time between last clock and /SS=high=chip de-selection
t5	300 $\mu$ s / 1500 $\mu$ s	-	Minimum /SS = Hi time where it's guaranteed that a frame re-synchronizations will be started
t5	0 $\mu$ s	-	Maximum /SS = Hi time where it's guaranteed that NO frame re-synchronizations will be started.
t6	2.3 $\mu$ s / 6.9 $\mu$ s	-	The time t6 defines the minimum time between /SS = Lo and the first clock edge
t7	15 $\mu$ s / 45 $\mu$ s	-	t7 is the minimum time between the StartByte and the Byte0
t9	-	< 1 $\mu$ s	Maximum time between /SS = Hi and MISO Bus HighImpedance
T <sub>Startup</sub>	-	< 10 ms / 16 ms	Minimum time between reset-inactive and any master signal change

**Slave Reset**

On internal soft failures the Slave resets after 1 second or after an (error) frame is sent. On internal hard failures the Slave resets itself. In that case, the Serial Protocol will not come up. The serial protocol link is enabled only after the completion of the first synchronization (the Master deactivates /SS for at least t5).

**Frame Layer**
**Command Device Mechanism**

Before each transmission of a data frame, the Master should send a byte AAh to enable a frame transfer. The latch point for the angle measurement is at the last clock before the first data frame byte.


**Data Frame Structure**

A data frame consists of 10 bytes:

- 2 start bytes (AAh followed by FFh)
- 2 data bytes (DATA16 – most significant byte first)
- 2 inverted data bytes (/DATA16 - most significant byte first)
- 4 all-Hi bytes

The Master should send AAh (55h in case of inverting transistor) followed by 9 bytes FFh. The Slave will answer with two bytes FFh followed by 4 data bytes and 4 bytes FFh.

**Prokollbeschreibung ETS25 – Serial Peripheral Interface (SPI) (Fortsetzung)**
**Timing**

There are no timing limits for frames: a frame transmission could be initiated at any time. There is no interframe time defined.

**Data Structure**

The DATA16 could be a valid angle or an error condition. The two meanings are distinguished by the LSB.

**DATA16: Angle A[13:0] with (Angle Span)/2<sup>14</sup>**

Most Significant Byte								Least Significant Byte							
MSB							LSB	MSB							LSB
A13	A12	A11	A10	A9	A8	A7	A6	A5	A4	A3	A2	A1	A0	0	1

**DATA16: Error**

Most Significant Byte								Least Significant Byte							
MSB							LSB	MSB							LSB
E15	E14	E13	E12	E11	E10	E9	E8	E7	E6	E5	E4	E3	E2	E1	E0

**DATA16: Error**

BIT	Name	Description
E0	0	
E1	1	
E2	F_ADCMONITOR	ADC Failure
E3	F_ADCSATURA	ADC Saturation (Electrical failure or field too strong)
E4	F_RGTOOLOW	Analog Gain Below Trimmed Threshold (Likely reason: field too weak)
E5	F_MAGTOOLOW	Magnetic Field Too Weak
E6	F_MAGTOOHIGH	Magnetic Field Too Strong
E7	F_RGTOOHIGH	Analog Gain Above Trimmed Threshold (Likely reason: field too strong)
E8	F_FGCLAMP	Never occurring in serial protocol
E9	F_ROCLAMP	Analog Chain Rough Offset Compensation: Clipping
E10	F_MT7V	Device Supply VDD Greater than 7V
E11	-	
E12	-	
E13	-	
E14	F_DACMONITOR	Never occurring in serial protocol
E15	-	

**Angle Calculation**

All communication timing is independent (asynchronous) of the angle data processing. The angle is calculated continuously by the Slave every 350 µs at most. The last angle calculated is hold to be read by the Master at any time. Only valid angles are transferred by the Slave, because any internal failure of the Slave will lead to a soft reset.

**Error Handling**

In case of any errors listed above, the Serial protocol will be initialized and the error condition can be read by the master. The slave will perform a soft reset once the error frame is sent. In case of any other errors (ROM CRC error, EEPROM CRC error, RAM check error, intelligent watchdog error...) the Slave's serial protocol is not initialized. The MOSI/MISO output will stay Hi-impedant (no error frames are sent).

**Serie ETS25KX – singleturn, Digitalausgang, redundant**
**Keyfeatures ETS25KX:**

- Unabhängig voneinander arbeitende Signalverarbeitung => Die Elektronik des ETS25KX basiert auf einem IC, in welchem in einem Gehäuse zwei voneinander getrennt arbeitenden Halbleiterbausteinen Messwerte erfassen, auswerten und ausgeben
- Spannungsversorgung, Signalausgänge und Masse sind galvanisch voneinander getrennt
- Versorgungsspannung: 2 x 5 VDC ±10%
- Signalausgang: 2 x SPI

**Elektrische Daten ETS25KX**

Elektrisch wirksamer Drehwinkel 1.)	360°
Drehsinn (bei Blick von vorne auf die Welle)	CW/CW (Gleichgang)
Unabhängige Linearität (beste Gerade) 1.)	±0.4% @ 360°
Absolute Linearität 1.)	±0.8% @ 360°
Ausgangssignal	SPI
Auflösung	14 Bit
Updaterate Positionswert	200 µs
Versorgungsspannung	5 VDC ±10%
Stromaufnahme (ohne Last)	≤ 24 mA
Isolationsspannung 1.)	1000 VAC @ 50 Hz, 1 min
Isolationswiderstand 1.)	2 MOhm @ 500 VDC, 1 min
MTTF (EN29500-2005-1)	2046a

1.) Gemäß IEC 60393

**Kabel- und Anschlussbelegung ETS25KX**

Funktion:	Option F (Flachbandkabel)	Erläuterung:
VSUP 1	Litze 1 (rot)	5 pol. Flachbandkabel Nr. 1
GND 1	Litze 2	5 pol. Flachbandkabel Nr. 1
Data 1	Litze 3	5 pol. Flachbandkabel Nr. 1
Clock 1	Litze 4	5 pol. Flachbandkabel Nr. 1
Chipselect 1	Litze 5	5 pol. Flachbandkabel Nr. 1
VSUP 2	Litze 1 (rot)	5 pol. Flachbandkabel Nr. 2
GND 2	Litze 2	5 pol. Flachbandkabel Nr. 2
Data 2	Litze 3	5 pol. Flachbandkabel Nr. 2
Clock 2	Litze 4	5 pol. Flachbandkabel Nr. 2
Chipselect 2	Litze 5	5 pol. Flachbandkabel Nr. 2

**Bitte entnehmen Sie Details zur Ausgangsprogrammiierung dem Abschnitt für Zeichnungen.**

Bestellschlüssel ETS25KX – redundant, singleturn, Digitalausgang			
<b>Beschreibung</b>	Auswahl: Standard= <b>schwarz/fett</b> , mögliche Optionen= <i>grau/kursiv</i>		
<b>Serie</b>	<b>ETS25KX</b>		
<b>Spannungsversorgung / Ausgangssignal:</b> 5 VDC ± 10% / SPI (14 Bit), redundant		<b>05SPI</b>	
<b>Elektrischer Anschluss, Kabellänge:</b> <b>Flachbandkabel, Standardlänge 0,15 m</b> (Flachbandkabel übereinander angeordnet) <i>Flachbandkabel mit kundenspez. Länge [x,xx m] (Flachbandkabel übereinander angeordnet)</i> <i>Rundkabel mit kundenspez. Länge [x,xx m]</i>			<b>F0,15</b> <i>FX,XX</i> <i>RX,XX</i>

**Bitte achten Sie auf limitierende Faktoren bei den Kabellängen / Übertragungsgrenzen der seriellen Kommunikation.**

**Bestellbeispiel ETS25KX**
**Anforderung:**

14 Bit/5 VDC/SPI, 2 x 5 pol. Flachbandkabel übereinander liegend je 0,15 m Länge

**Beispiel Bestellschlüssel:**

ETS25KX 05SPI F0,15

Allgemein

Inhalt

Übersicht

Redundant  
Spannung/Strom  
Analog ETS25KPWM  
(ETP25K)SER/SPI/SSI  
Seriell (ETS25K)Redundant  
SeriellInkremental  
(ETI25K)Multiturn  
ETA25KPM

Zeichnungen

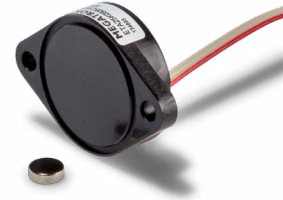
Technische  
Daten

Zubehör



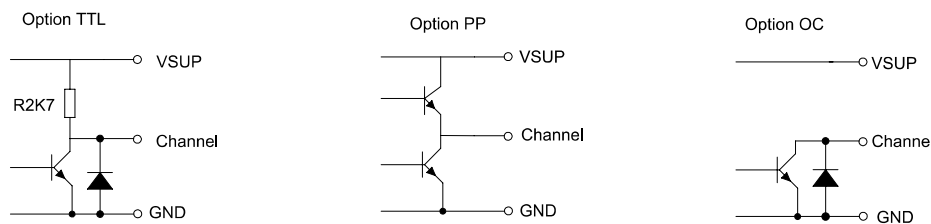
**Serie ETI25K – singleturn, Inkrementalausgang, nicht redundant**
**Keyfeatures ETI25K:**

- Standard: Kanäle A, B und Indexsignal Z
- TTL, Push-Pull oder Open-Collector Ausgangselektronik
- Maximale Impulszahl pro Kanal 1024 Imp./Udr. (4096 Schritte)
- Optional: ab Werk programmierbare Anzahl an Impulsen von 1..128 Imp./Udr. in Schrittweite 1, bzw. 256, 512, 1024 Imp./Udr.


**Elektrische Daten ETI25K – singleturn, Inkrementalausgang, nicht redundant**

Ausgangssignal (A, B, Z)	TTL	Push-Pull	Open Collector
Impulszahl	1 bis 1024 Imp./Udr.		1..128, 256 Imp./Udr.
Grenzfrequenz	100 kHz		10 kHz
Einschaltverzögerung	20 ms		
Versorgungsspannung	5 VDC ±10%	10...30 V	10...30 V
Stromaufnahme (ohne Last)	≤ 15 mA	≤ 50 mA	≤ 25 mA
Ausgangsbelastung	≥ 5 kOhm		
Max. Pull-Up Spannung	-		30 VDC
Isolationsspannung 1.)	1000 VAC @ 50 Hz, 1 min		
Isolationswiderstand 1.)	2 MOhm @ 500 VDC, 1 min		
MTTF (EN29500-2005-1)	473a	462a	570a

1.) Gemäß IEC 60393

**Ausgangsschaltung ETI25K pro Kanal**


**Details zur Ausgangsprogrammmierung siehe Seite 23.**

**Bestellschlüssel ETI25K – singleturn, Inkrementalausgang, nicht redundant**

<b>Beschreibung</b>	Auswahl: <b>Standard=schwarz</b> , mögliche <i>Optionen=grau/kursiv</i>		
<b>Serie</b>	<b>ETI25K</b>		
<b>Impulszahl (pro Umdrehung):</b> 32 64 128 256 512 (nur für TTL und Push-Pull) <b>1024</b> (nur für TTL und PushPull) <i>Benutzerdefinierte Impulszahl 1 bis 128, Schrittweite 1 Inkrement</i>		32 64 128 256 512 <b>1024</b> XXXX	
<b>Spannungsversorgung / Ausgangssignal:</b> VSUP=24 V (10...30 V) / OUT=push-pull A, B, Z VSUP=5 V ± 10% / OUT=TTL A, B, Z VSUP=24 V (10...30 V) / OUT=open collector A, B, Z			<b>24BZPP</b> <b>05BZTTL</b> <b>24BZOC</b>
<b>Elektrischer Anschluss, Kabellänge:</b> <b>Flachbandkabel, Standardlänge 0,15 m</b> <i>Flachbandkabel mit kundenspez. Länge [x,xx m]</i> <b>Rundkabel, Standardlänge 1 m</b> <i>Rundkabel mit kundenspez. Länge [x,xx m]</i>			<b>F0,15</b> <i>FX,XX</i> <b>R1,00</b> <i>RX,XX</i>

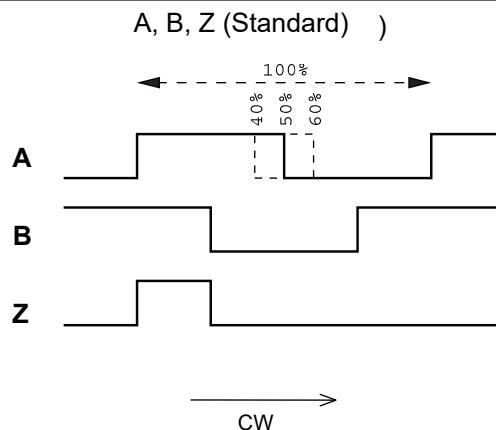
**Bestellbeispiel ETI25K – Singleturn, Inkrementalausgang, nicht redundant**

**Anforderung:**  
Impulszahl 1024, VSUP=5 V/TTL, Flachbandkabel 0,15 m

**Beispiel Bestellschlüssel:**  
ETI25K 1024 05BZTTL F0,15

**Anschlussbelegung – Push-Pull, TTL, und Open Collector (OC, Option 24BZOC)**

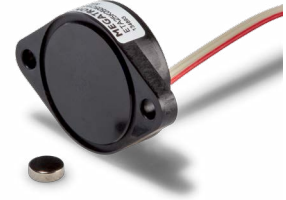
Litze	Option F (Flachbandkabel)		Option R (Rundkabel)	
	TTL, OC	Push-Pull (PP)	Litzenfarbe	PP, TTL, OC
Litze 1 (rot)	VSUP	VSUP	rot	VSUP
Litze 2	GND	Z	schwarz	GND
Litze 3	A	B	braun	A
Litze 4	B	A	orange	B
Litze 5	Z	GND	gelb	Z
			grün	NC

**Signaldetails**


Die prozentualen Informationen beschreiben den Anteil (Verhältnis) einer Pulsbreite in Bezug auf eine Periodendauer

**Serie ETA25KPM – Multi-/oder singleturn, programmierbar, Analogausgang, nicht redundant**
**Keyfeatures ETA25KPM:**

- Messbereich 10° bis max. 72000° (200 Wellenumdrehungen)
- Vom Anwender programmierbar: der Drehsinn (CW/CCW), der elektrisch wirksame Drehwinkel [°]
- Bis zu 10.000 mal programmierbar
- Auch als programmierbarer Singleturn-Drehgeber verwendbar
- Maximale Drehung der Welle im spannungsfreien Zustand ohne Verlust der Winkelinformation: +/-179°
- Werksprogrammierung: Elektrisch wirksamer Drehwinkel 3600°, Drehsinn CW
- Versorgungsspannung: 9...30 V, 15...30 V
- Ausgangssignal: 4...20 mA, 0...5 V, 0...10V


**Elektrische Daten ETA25KPM – multiturn oder singleturn, programmierbar, Analogausgang**

Elektrisch wirksamer Drehwinkel 1.)	0...10° – 0...72000° (max. 200 Umdrehungen) Startpunkt, Endpunkt und Drehsinn durch den Anwender parametrierbar. Ab Werk sind 3600° voreingestellt (10 Umdrehungen). Für die Messung von Winkeln >360° darf der Sensor maximal ±179° im spannungsfreien Zustand verdreht werden.		
Unabhängige Linearität (beste Gerade) 1.)	±0,05% @ 3600°		
Absolute Linearität 1.)	±0,1% @ 3600°		
Ausgangssignal	0...5 V	0...10 V	4...20 mA
Auflösung 1.)	12 Bit		
Updaterate Positionswert	3 ms		
Versorgungsspannung	9...30 V	15...30 V	11...30 V
Stromaufnahme (ohne Last)	< 10 mA		< 14 mA
Ausgangsbelastung	5 kOhm		≤ 500 Ohm
Isolationsspannung 1.)	1000 VAC @ 50 Hz, 1 min		
Isolationswiderstand 1.)	2 MOhm @ 500 VDC, 1 min		
Maximale Anzahl d. Programmierzyklen	10000		
MTTF (EN29500-2005-1)	224a		229a

1.) Gemäß IEC 60393

Allgemein

Inhalt

Übersicht

 Redundant Spannung/Strom  
 Analog ETA25K

 PWM  
 (ETP25K)

 Redundant SER(SPI/SSI)  
 Seriell (ETS25K)

 Inkremental  
 (ETI25K)

 Multiturn  
 ETA25KPM

Zeichnungen

Technische Daten

Zubehör

Bestellschlüssel ETA25KPM – Multi-/Singleturn, programmierbar, Analogausgang, nicht redundant			
<b>Beschreibung</b>	Auswahl: Standard= <b>schwarz/fett</b> , mögliche Optionen= <i>grau/kursiv</i>		
<b>Serie</b>	<b>ETA25KPM</b>		
<b>Spannungsversorgung / Ausgangssignal:</b> VSUP=24 V (11...30 V) / OUT=4...20 mA VSUP=24 V (9...30 V) / OUT=0...5 V VSUP=24 V (15...30 V) / OUT=0...10 V		<b>2442</b> <b>2405</b> <b>2410</b>	
<b>Elektrischer Anschluss, Kabellänge:</b> <b>Flachbandkabel, Standardlänge 0,15 m</b> <i>Flachbandkabel mit kundenspez. Länge [x,xx m]</i> <b>Rundkabel, Standardlänge 1 m</b> <i>Rundkabel mit kundenspez. Länge [x,xx m]</i>			<b>F0,15</b> <i>FX,XX</i> <b>R1,00</b> <i>RX,XX</i>

Bestellbeispiel ETA25KPM – Multi-/Singleturn, programmierbar, Analogausgang, nicht redundant	
<b>Anforderung:</b> VSUP=24 V / OUT=0...5 V, Drehrichtung CW, Drehwinkel ab Werk 3600° (kann vom Kunden im Feld frei konfiguriert werden), Flachbandkabel F0,15 m	
<b>Beispiel Bestellschlüssel:</b> ETA25KPM 2405 F0,15	

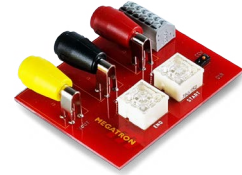
Kabel- und Anschlussbelegung ETA25KPM			Steckerbelegung Option TS	
Funktion	Option F (Flachbandkabel)	Option R (Rundkabel)	Funktion	Option TS
DIR	Litze 1 (rot)	orange	VSUP	23
END	Litze 2	grün	OUT	22
START	Litze 3	gelb	GND	21
VSUP	Litze 4	rot		
OUT	Litze 5	braun		
GND	Litze 6	schwarz		

**Details zur Ausgangsprogrammmierung siehe Seite 23.**

## Programmiergerät PRO zur Programmierung des Drehgebers im Feld

### Keyfeatures Programmiergerät:

- Programmierbarer Messbereich von 10° bis max. 72000° (200 Wellenumdrehungen)
- Programmierung des Drehsinns (CW/CCW), des elektrisch wirksamen Drehwinkels [°]
- Bis zu 10.000 Parametrierzyklen pro Drehgeber



**Bestellnummer:**

135945

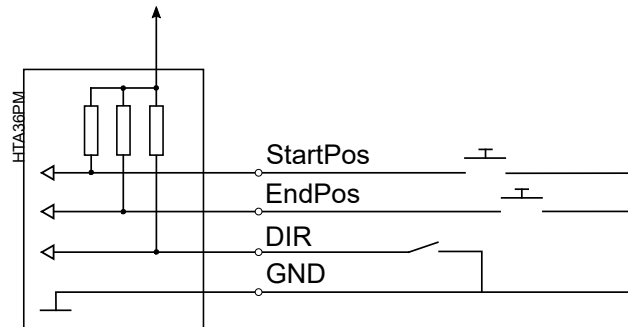
**Bestellbezeichnung:**

Programmer Tool for ETA HTA PM

## Programmierung ETA25KPM

Die Programmieranleitung befindet sich auf der MEGATRON Homepage <https://www.megatron.de/> als Download.

Zur Programmierung des ETA25KPM Drehgebers muss entweder folgende Schaltung hergestellt, oder das MEGATRON Programmiergerät bestellt werden.

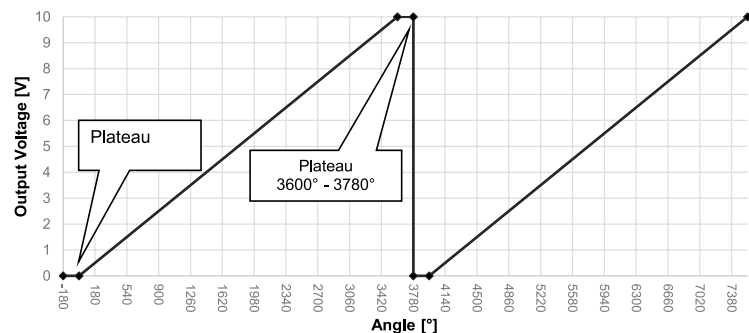


## Signalausgangsfunktion (nur für Werksprogrammierung), Funktionsweise des automatischen Signalplateaus

Die folgende Funktion stellt die Beziehung zwischen dem Referenzpunkt (0°-Position) und des daraus resultierenden Ausgangssignals im Auslieferungszustand dar, bei Betätigung der Welle im Uhrzeigersinn (Drehsinn CW). Der elektrisch wirksame Drehwinkel ist im Auslieferungszustand 3600°. Vor und nach dem über 3600° linear ansteigenden Ausgangssignal befinden sich Signalplateaus für einen Drehwinkel von jeweils 180°.

Das folgende Beispiel beschreibt das Ausgangssignal bei Betätigung der Welle im Auslieferungszustand um 11 Umdrehungen im Uhrzeigersinn, beginnend bei der 0°-Position:

1. 10 Drehungen der Welle im Uhrzeigersinn 0° bis 3600°, linear ansteigendes Ausgangssignal 0% bis 100% FS
2. 1/2 Drehung der Welle 180° (3600° bis 3780°) Signalplateau 100% FS
3. 1/2 Drehung der Welle 180° (3780° bis 3960°) Signalplateau 0% FS

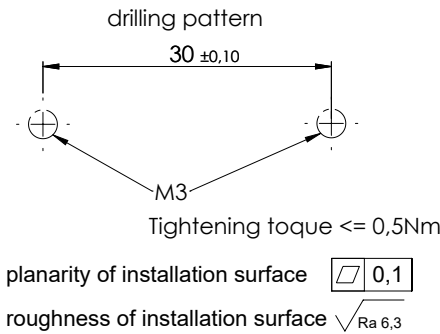
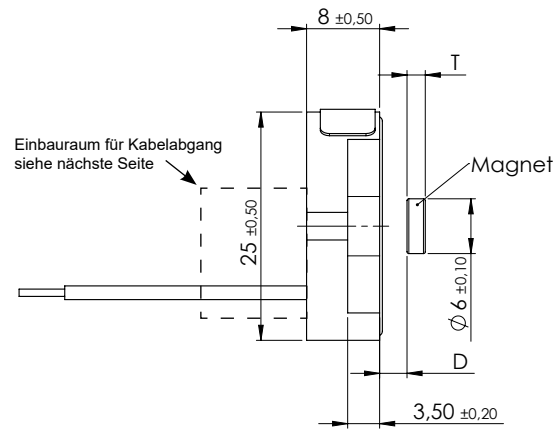
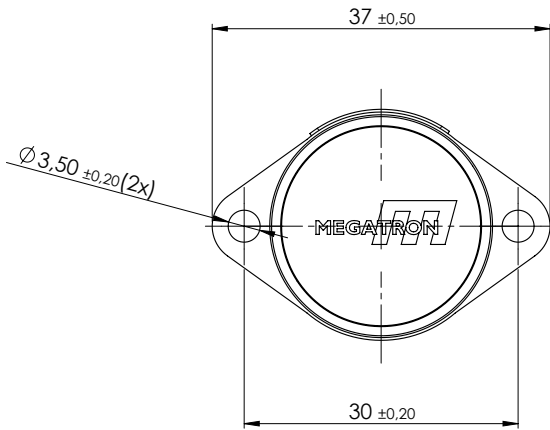


Die Zeichnung zeigt den Amplitudenverlauf eines 0...10 V Ausgangssignals

## Teach-In-Funktion – Manuelle Programmierung im Feld

Bei der manuellen Programmierung im Feld mittels Teach-In-Funktion wird der verbleibende Winkel zur nächsten vollen Umdrehung zu gleichen Teilen in High und Low aufgeteilt. Es gibt keine weiteren Signalplateaus. Bitte beachten Sie die Programmieranleitung auf unserer Webseite für mehr Details.

Zeichnungen Familie ETx25K



Option F - Flachbandkabel

Option R - Rundkabel

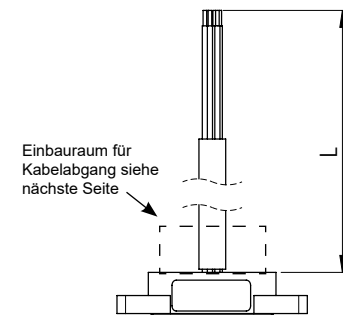
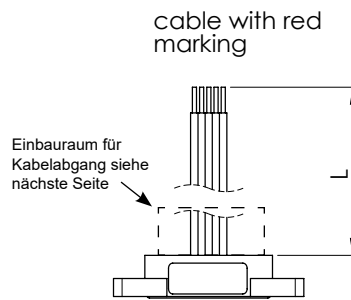
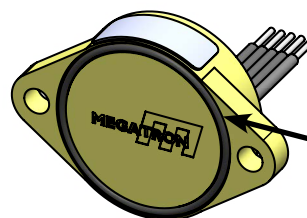


Tabelle für Parameter L siehe nächste Seite

Magnetdicke und Abstand von der Sensoroberfläche (gilt nur für mitgelieferten Standardmagneten)		
Elektronik	Dicke T des Magneten	Montageabstand D
Analog, singleturn, nicht redundant, ETA25K, ETP25K, ETS25K (SPI)	2 mm	1.00 +/- 0.15 mm
Seriell, singleturn, nur ETS25K mit SER (veraltet)	4 mm	0.20 +/- 0.15 mm
Analog/seriell redundant, ETA25KX, ETS25KX	2.5 mm	0.50 +/- 0.15 mm
Inkrementell, ETI25K	4 mm	0.20 +/- 0.15 mm
Analog. multi/singleturn, ETA25KPM	4 mm	0.20 +/- 0.15 mm

Winkelfehler in Abhängigkeit der Abweichung des Magneten zur Mittelachse

Abweichung von der Mittelachse	Winkelfehler
0.50 mm	0.6°
0.75 mm	1.2°



O-ring, Art. Nr. 133324  
DIN 3771-22x1-NBR 70

- zur Abdichtung zwischen Sensorfront und Montagefläche,
- nicht im Lieferumfang enthalten, bitte separat bestellen

Wichtiger Hinweis:

Die richtige Dicke T des Magneten, der Montageabstand D und die Positionierung relativ zur Mittelachse des Kit-Encoders sind entscheidend für dessen korrekte Funktion.

**Kabelspezifikationen für Option F (Flachbandkabel) und R (Rundkabel)**

Option	Standardlänge L	Anzahl Einzelleitungen (abhängig von der Elektronik)	Kabelmantel Ø oder Breite	Einzelstrangquerschnitt	Zulässige Toleranz (L)	Minimaler Biegeradius
R	1000 mm	3	4,3 mm	AWG26	-20...+50 mm	3 x D Ø (D = Kabelmanteldurchmesser Ø)
		6	5,2 mm			
		8	5,6 mm			
		12	6 mm	AWG28		
F	150 mm	3...12	ca. 1,25 pro Litze	AWG26	-20...+25 mm	-

Kabel ohne Kabelschirm

(\*) Toleranzen gemäß IPC Association

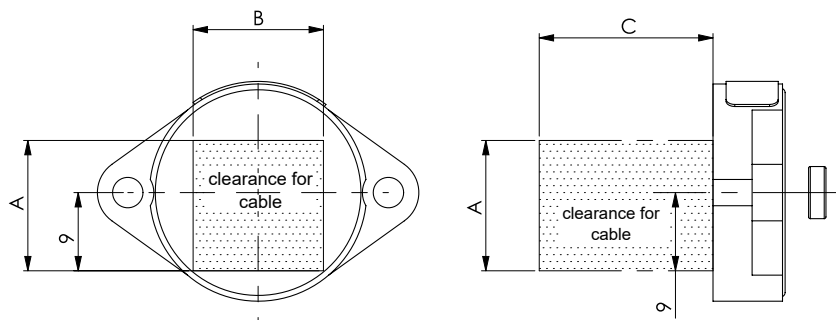
**Längentoleranz – kundenspezifische Kabellängen**

Länge L (siehe Zeichnung)	Toleranz
≤ 0,3 m	-20 mm / +25 mm
>0,3 m - 1,5 m	-20 mm / +50 mm
>1,5 m - 3,0 m	-40 mm / +100 mm
>3,0 m - 7,5 m	-60 mm / +150 mm

Länge des Kabelbaums, gemessen von der Sensoroberfläche oder der Lötstelle einschließlich Stecker.  
Minimale Kabellänge: 0,08 m (bei Rundkabel), 0,05 m bei Flachbandkabel

**Einbauraum für Kabelabgang an Rückseite**

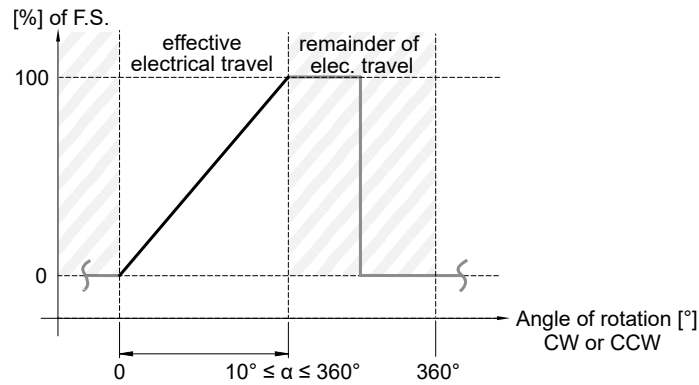
Serie	Elektronik	Parameter für Einbauraum [mm]		
		A	B	C
ETP25K	PWM, singleturn	6	8	15
ETA25K	Analog, singleturn	6	8	15
ETA25KPM	Analog, programmierbar, multi/singleturn	6	14	15
ETA25KX	Analog, redundant singleturn	18	8	15
ETI25K	Inkremental, singleturn, A, B, Z	6	14	15
	Seriell, singleturn, SER (veraltet)	6	14	15
	Seriell, singleturn, SPI	9	14	15
ETS25KX	Seriell, redundant, singleturn (SPI)	18	12	20



**Signaldefinition für benutzerdefinierte Drehwinkel**

Benutzerdefinierte Winkel <360°

Bei der Programmierung des elektrischen Drehwinkels <360° wird der verbleibende nicht wirksame Drehbereich zu gleichen Teilen in High und Low aufgeteilt.



Allgemein

Inhalt

Übersicht

Redundant Spannung/Strom Analog ETA25K

PWM (ETP25K)

Redundant SER/SPI/SSI Seriell (ETS25K)

Inkremental (ETI25K)

Multiturn ETA25KPM

Zeichnungen

Technische Daten

Zubehör



**Mechanische Daten, Umgebungsbedingungen - ETx25K Familie**

Mechanischer Drehwinkel 1.)	Endlos
Lebensdauer 2.)	Mechanisch unbegrenzt
Max. Betätigungsgeschwindigkeit	Die maximale Betätigungsgeschwindigkeit ist mechanisch nicht limitiert. Die Berechnung der maximal zulässigen Betätigungsgeschwindigkeit [Udr./min] erfolgt in Bezug auf die Auflösung. Für Absolutwertgeber: $Umdr./min. (bei\ max.\ Auflösung) = \frac{1}{2^{Auflösung\ in\ Bit} * Updaterate\ in\ s} * 60s$ Für Inkrementalgeber: $Max.\ Umdr./min. = \frac{Grenzfrequenz\ \frac{1}{s} * 60s}{Anzahl\ der\ Impulse}$
Betriebstemperaturbereich	-40..+85 °C (Kabel fest verlegt)
Lagertemperaturbereich	-40..+105 °C
Schutzart (IEC 60529)	IP67
Schutzart Rückseite (IEC 60529)	IP67 (Kabelenden ausgenommen) - Mit vergossener Elektronik (Standard) IP00 (Kabelenden ausgenommen) - Option ohne vergossene Elektronik
Vibration (IEC 68-2-6, Test Fc)	±1,5 mm / 20 g / 10 bis 2000 Hz / 16 Frequenzzyklen (3x4 h)
Schock (IEC 68-27, Test Ea)	50 g / 11 ms / Halbsinus (3x6 Schocks)
Gehäusedurchmesser	25 mm (Maße Befestigungsflansch, Höhe: 37 mm, Breite 25 mm)
Gehäusetiefe	8 mm
Wellendurchmesser	Keine Limitierung
Masse	Option F (0,15 m Flachbandkabel) ca. 15 g Option R (1,00 m Rundkabel) ca. 40 g
Anschlussart	<ul style="list-style-type: none"> <li>▪ Flachbandkabel (AWG26, 0,15 m mit verzinnenden Leitungsenden)</li> <li>▪ Rundkabel (ungeschirmt, AWG26, 1 m mit verzinnenden Leitungsenden)</li> <li>▪ Weitere Anschlussarten auf Anfrage</li> </ul>
Anschlussposition	Axial
Sensorbefestigung	Flansch, mittels zwei Stück Schrauben M3
Lieferumfang	Standard: Kit Encoder und Magnet. O-Ring für Dichtung muss separat bestellt werden (Schrauben zur Befestigung des Drehgebers sind nicht Teil des Lieferumfangs)
Anziehdrehmoment (pro Schraube oder Mutter)	≤ 0,5 Nm
Gehäusematerial	Glasfaserverstärkter thermoplastischer Kunststoff

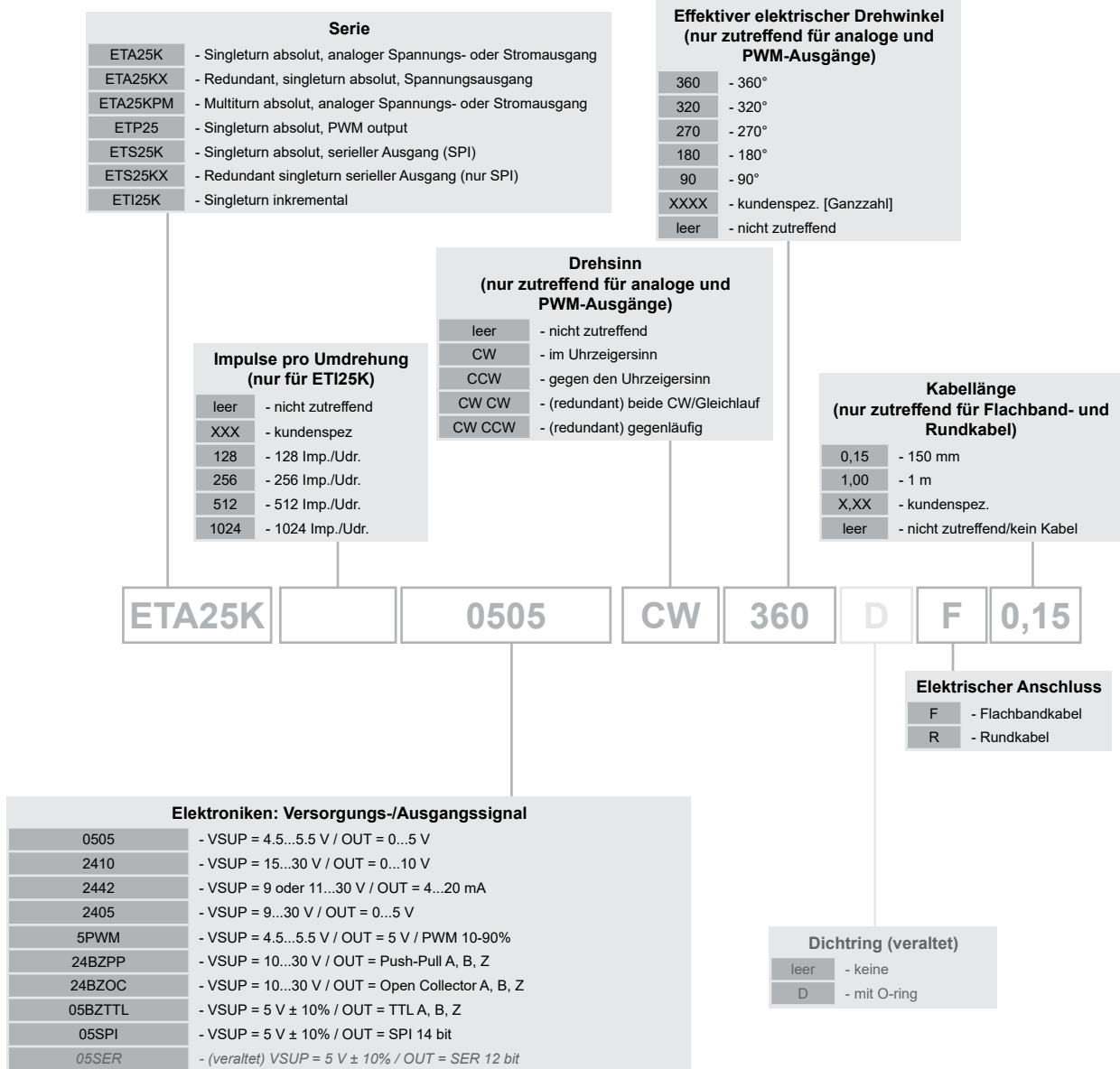
1.) Gemäß IEC 60393

2.) Ermittelt unter klimatischen Bedingungen nach IEC 68-1 Abs. 5.3.1 ohne Lastkollektive

**Elektromagnetische Verträglichkeit / Elektrostatische Entladung / REACH / RoHS**

EN 61000-4-3 Hochfrequente Einstrahlung	Class A
EN 61000-4-6 Hochfrequente Einströmung	Class A
EN 61000-4-8 Netzfrequente Einströmung	Class A
EN 61000-4-2 ESD	Class B
REACH-Verordnung (EG) 1907/2006 einschließlich der SVHC-Liste	
RoHS-Richtlinie 2011/65/EU	

**Bestellcodes – Komplettübersicht** >>Details und gültige Auswahlkriterien entnehmen Sie bitte den Abschnitten der einzelnen Serien



Allgemein

Inhalt

Übersicht

Spannung/Strom

Redundant Analog (ETA25K)

PWM (ETP25K)

SER/SPI/SSI

Redundant Seriell (ETS25K)

Inkremental (ETI25K)

Multiturn (ETA25KPM)

Zeichnungen

Technische Daten

Zubehör

### ICs für Serien mit Inkrementalausgang

- LS7083 im DIP oder SOIC Formfaktor, erzeugt aus Inkremental-Signale Quadratursignale
- LS7166 24-Bit Zählerbaustein



LS7083/4N-S



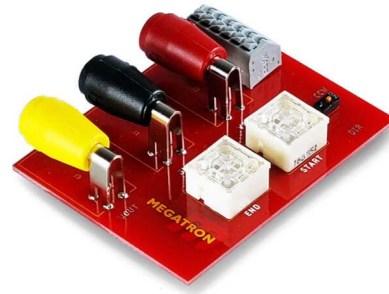
LS7166



LS7083/4N

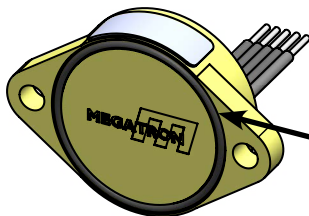
### Programmer PRO für die Serie ETA25KPM

- Zur Programmierung des Drehsinnes (CCW/CW)
- Zur Programmierung des elektrisch Wirksamen Drehwinkels [°]



Der Winkelsensor wird am Programmer an den 3 Buchsen angeschlossen.

### Dichtung zwischen Montagefläche und Drehgeber



O-ring, Art. Nr. 133324  
DIN 3771-22x1-NBR 70

- zur Abdichtung zwischen Sensorfront und Montagefläche,
- nicht im Lieferumfang enthalten, bitte separat bestellen

Allgemein
Inhalt
Übersicht
Redundant Spannung/Strom Analog ETA25K
PWM (ETP25K)
Redundant SER/SPI/SSI Seriell (ETS25K)
Inkremental (ETI25K)
Multiturn ETA25KPM
Zeichnungen
Technische Daten
Zubehör