

Serie HTA25K
Hauptmerkmale HTA25K:

- Analoge Ausgänge 0...5 V, 0...10 V, 4...20 mA
- Redundante Versionen verfügbar – siehe separater Abschnitt
- Mehrere werkseitige Programmiermöglichkeiten
- Versorgungsspannungen: 5 VDC ±10%, 15...30 VDC, 9...30 VDC

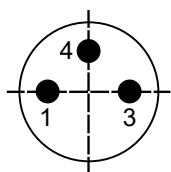

Elektrische Daten

Elektrisch wirksamer Drehwinkel 1.)	7° ≤ α ≤ 360° (programmierbar ab Werk), ±0,5°		
Unabhängige Linearität (beste Gerade) 1.)	±0,3% @ 360°		
Ausgangssignal	0...5 V ratiometrisch	0...10 V	4...20 mA
Auflösung	12 Bit		
Updaterate Positionswert	200 µs		
Versorgungsspannung	5 V ±10%	15...30 V	9...30 V
Stromaufnahme (ohne Last)	≤ 18 mA		
Ausgangsbelastung	≥ 5 kOhm		≤ 500 Ohm
Isolationsspannung 1.)	1000 VAC @ 50 Hz, 1 min		
Isolationswiderstand 1.)	2 MOhm @ 500 VDC, 1 min		
MTTF (SN29500-2005-1)	1173a	965a	379a

1.) Gemäß IEC 60393

Kabel- und Anschlussbelegung

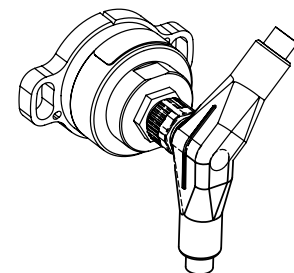
Funktion:	Option PG(R)	Option M8(R)
OUT	braun	Pin 3
VSUP	rot	Pin 1
GND	schwarz	Pin 4

Plug M8 (R) – Nummerierung der Pins des 3-Pin-Steckers


Pin-Nummerierung der Steckerbuchse im Gebergehäuse

Die Ausrichtung/Drehung des Steckers relativ zum Drehgebergehäuse ist nicht definiert und weicht von Exemplar zu Exemplar ab. Bei Nutzung gewinkelter Stecker in Kombination mit axialem Abgang ist so die Orientierung des Kabelabgangs nicht definiert.

Wenn Sie eine definierte Orientierung des Kabelabgangs benötigen, bitte wählen Sie unsere Gehäuse mit radialem Kabelabgang und nutzen gerade Gegenstecker.



Die Ausrichtung variiert bei Verwendung von abgewinkelten Steckern

Details zur Nullpunktdefinition und Ausgangsprogrammierung siehe Seite 29.

Bestellschlüssel HTA25K – singleturn, Analogausgang, nicht redundant					
Beschreibung	Auswahl: Standard= schwarz/fett , mögliche Optionen= <i>grau/kursiv</i>				
Serie	HTA25K				
Spannungsversorgung / Ausgangssignal: VSUP=5 V (4,5...5,5 V) / OUT=0...5 V (<i>ratiometrisch</i>) VSUP=24 V (15...30 V) / OUT=0...10 V VSUP=24 V (9...30 V) / OUT=4...20 mA VSUP=24 V (9...30 V) / OUT=0...5 V		0505 2410 2442 <i>2405</i>			
Drehsinn: (bei Blick auf die Frontfläche) CW (Ausgangssignal ansteigend im Uhrzeigersinn) <i>CCW</i> (Ausgangssignal ansteigend entgegen dem Uhrzeigersinn)			CW <i>CCW</i>		
Drehwinkel* [°]: 360 320 270 180 90 <i>Kundenspezifischer Drehwinkel (≥7°, positive Ganzzahl)</i>				360 320 270 180 90 <i>XXX</i>	
Elektrischer Anschluss, Kabellänge: 1 m Rundkabel, axial 1 m Rundkabel, radial Stecker M8, axial Stecker M8, radial <i>Rundkabel, kundenspezifische Kabellänge [X,XX m], axial</i> <i>Rundkabel, kundenspezifische Kabellänge [X,XX m], radial</i>				PG PGR M8 M8R <i>PGX,XX</i> <i>PGRX,XX</i>	
Einbauvariante/Bohrbild: Variante S (Stifte zur exakten Ausrichtung optional und nicht im Lieferumfang) Variante P (Stifte zur exakten Ausrichtung am Drehgeber vormontiert)					S P

* Details zur Ausgangsprogrammierung siehe Seite 29.

Bestellbeispiel HTA25K
Anforderung: VSUP= 5 V / OUT = 0...5 V, Drehrichtung CW, Drehwinkel 360°, Rundkabel 1,00 m, Bohrbild S (Stifte nicht vormontiert)
Beispiel Bestellschlüssel: HTA25K 0505 CW360 PG S

Serie HTA25KX – singleturn, Analogausgang, redundant

Keyfeatures HTA25KX :

- Doppelte unabhängig voneinander arbeitende Signalverarbeitung. Die Drehgeber-Elektronik des HTA25KX basiert auf einem Chip, in welchem in einem Gehäuse zwei voneinander getrennt arbeitende Halbleiterbausteine Messwerte erfassen, auswerten und ausgeben
- Spannungsversorgung, Signalausgänge und Masse sind galvanisch voneinander getrennt => separate elektrische Anschlüsse
- Versorgungsspannungen: 2 x 5 VDC oder 2 x 15...30 VDC
- Signalausgänge: 2 x 0...5 V oder 2 x 0...10 V

Elektrische Daten

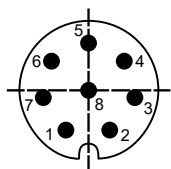
Elektrisch wirksamer Drehwinkel ^{1.)}	7° ≤ α ≤ 360° (programmierbar ab Werk), ±0,5°	
Unabhängige Linearität (beste Gerade) ^{1.)}	±0,3% @ 360°	
Ausgangssignal	0...5 V ratiometrisch	0...10 V
Auflösung	12 Bit	
Updaterate Positionswert	200 µs	
Versorgungsspannung	5 V ±10%	15...30 V
Stromaufnahme (ohne Last)	≤ 23 mA	
Ausgangsbelastung	≥ 5 kOhm	
Isolationsspannung ^{1.)}	1000 VAC @ 50 Hz, 1 min	
Isolationswiderstand ^{1.)}	2 MOhm @ 500 VDC, 1 min	
MTTF (SN29500-2005-1)	613a	202a

1.) According IEC 60393

Anschlussbelegung

Funktion:	Option PG(R)	Option M8(R)
VSUP 1	rot	1
OUT 1	braun	2
GND 1	schwarz	3
GND 2	grün	4
OUT 2	gelb	5
VSUP 2	orange	6
n/c	-	7
n/c	-	8

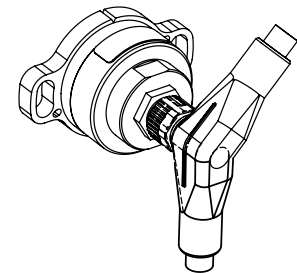
Stecker M8 – Nummerierung der Pins des 8-Pin-Steckers



Pin-Nummerierung der Steckerbuchse im Gebergehäuse

Die Ausrichtung/Drehung des Steckers relativ zum Drehgebergehäuse ist nicht definiert und weicht von Exemplar zu Exemplar ab. Bei Nutzung gewinkelter Stecker in Kombination mit axialem Abgang ist so die Orientierung des Kabelabgangs nicht definiert.

Wenn Sie eine definierte Orientierung des Kabelabgangs benötigen, bitte wählen Sie unsere Gehäuse mit radialem Kabelabgang und nutzen gerade Gegenstecker.



Die Ausrichtung variiert bei Verwendung von abgewinkelten Steckern

Details zu Nullpunktdefinition und Ausgangsprogrammierung siehe Seite 29.

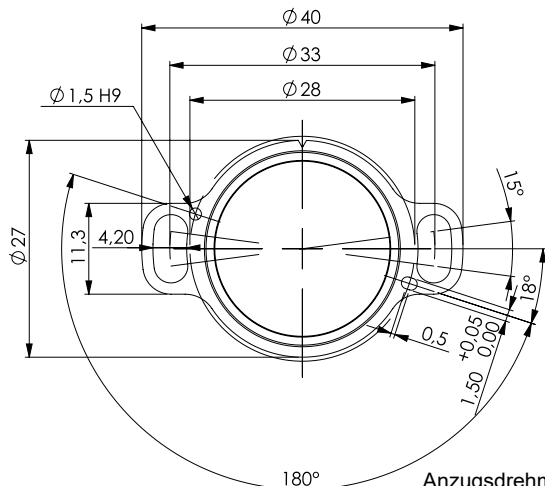
Bestellcode HTA25KX – redundant, singleturn, Analogausgang					
Beschreibung	Auswahl: Standard= schwarz/fett , mögliche Optionen= <i>grau/kursiv</i>				
Serie	HTA25KX				
Spannungsversorgung / Ausgangssignal: <i>VSUP=5 V (4,5...5,5 V) / OUT=0...5 V (ratiometric)</i> VSUP=24 V (15...30 V) / OUT=0...10 V		<i>0505</i> 2410			
Drehsinn: (bei Blick auf die Frontfläche) CW/CW (Gleichlauf) <i>CW/CCW (gegenläufig)</i>			CW CW <i>CW CCW</i>		
Drehwinkel* [°]: 360 320 270 180 90 <i>Kundenspezifischer Drehwinkel (≥7°, positive Ganzzahl)</i>				360 320 270 180 90 XXX	
Elektrischer Anschluss, Kabellänge: 1 m Rundkabel, axial 1 m Rundkabel, radial Stecker M8, axial Stecker M8, radial <i>Rundkabel, kundenspezifische Kabellänge [X,XX m], axial</i> <i>Rundkabel, kundenspezifische Kabellänge [X,XX m], radial</i>				PG PGR M8 M8R <i>PGX,XX</i> <i>PGRX,XX</i>	
Einbauvariante/Bohrbild: Standardvariante S (Stifte zur exakten Ausrichtung optional und nicht im Lieferumfang) Variante P (Stifte zur exakten Ausrichtung am Drehgeber vormontiert)					S P

* Für Details siehe Seite 29

Bestellbeispiel HTA25KX – singleturn, Analogausgang, redundant	
Anforderung: Redundanz, VSUP=5 V / OUT=0...5 V, Drehsinn CW/CW, Drehwinkel 360°, keine Wellenabdichtung, Stecker M8 radial (8-polig), Bohrbild P (Stifte sind vormontiert)	
Beispiel Bestellschlüssel: HTA25KX 0505 CW CW 360 M8R P	

Zeichnungen HTx25K – Bohrbilder S und P

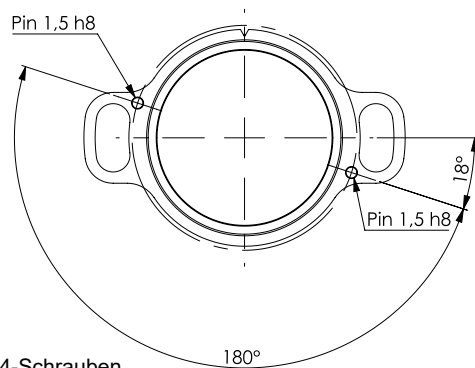
Maße Sensorkopf für Variante mit Bohrbild S
(Zylinderstifte/Pins optional, durch Kunden zu setzen)



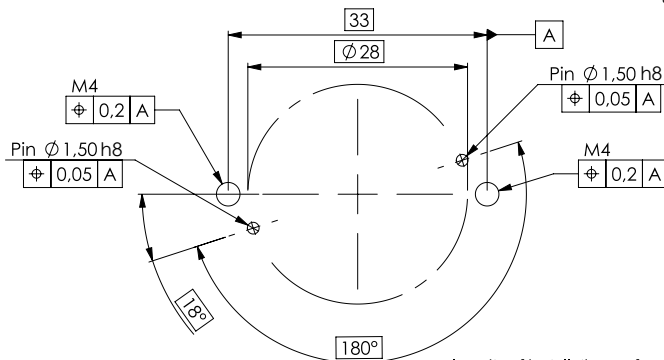
Bohrbild S

Anzugsdrehmoment der M4-Schrauben
≤ 1,4 Nm, bei Bedarf mit mittelfestem
Schraubensicherungskleber sichern

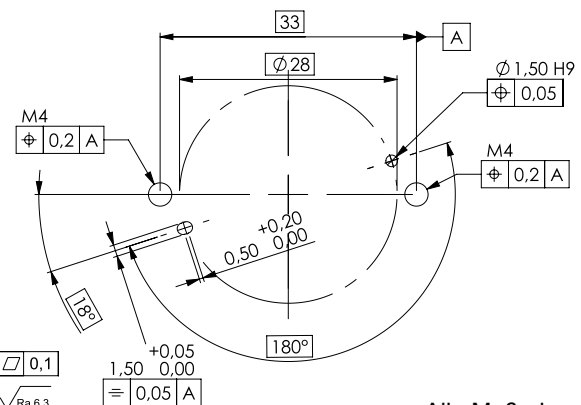
Abweichungen Variante mit Bohrbild P
(Zylinderstifte/Pins teil des Drehgebers)



Bohrbild P

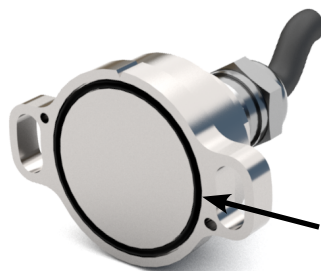


planarity of installation surface $\square 0,1$
roughness of installation surface $\sqrt{Ra 6,3}$



Alle Maße in mm

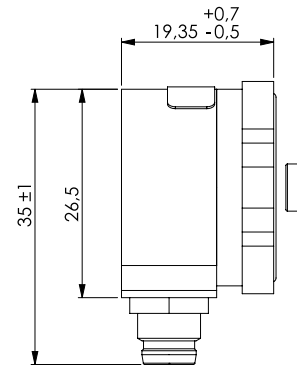
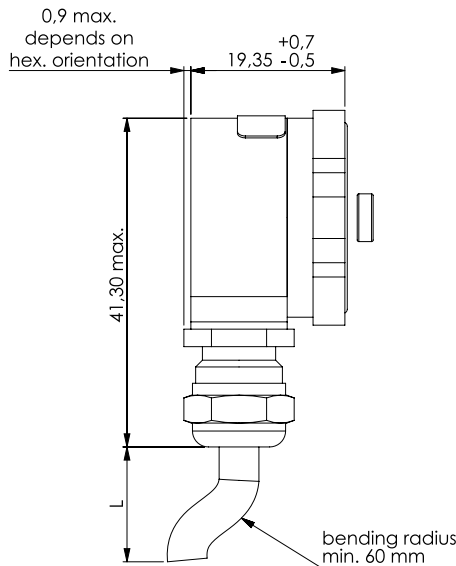
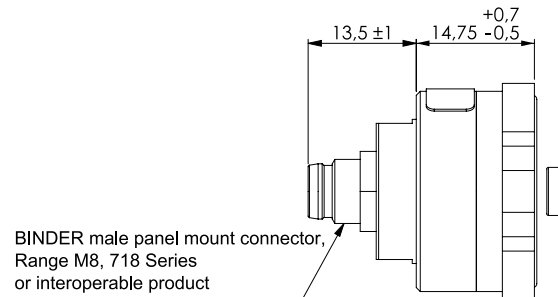
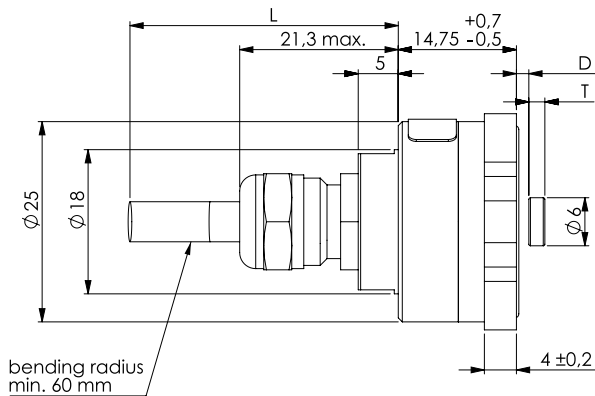
Zubehör – Dichtring



O-ring, Art. Nr. 133324
DIN 3771-22x1-NBR 70

- Zur Abdichtung zwischen Sensorfront und Montagefläche,
- Nicht im Lieferumfang enthalten, bitte separat bestellen

Zeichnungen HTx25K – Varianten für Bohrbild S, Magnetpositionierung



Alle Maße in mm

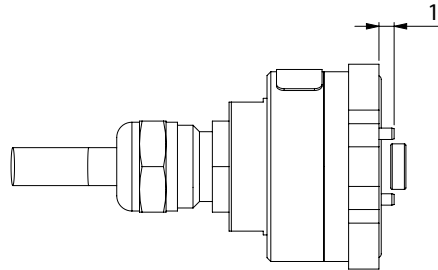
Magnetauswahl und -positionierung für NdFeB-Standardmagnete (im Lieferumfang)

Wichtiger Hinweis:

Der richtige Montageabstand D sowie die richtige Positionierung des Magneten in Bezug zur Mittelachse zur Gehäuseoberfläche des Kitencoders ist entscheidend für dessen korrekte Funktion. Die Angaben gelten nicht für andere Zubehörmagnete.

Magnetdicke und Abstand von der Sensoroberfläche		
Elektronik	Dicke T des Magneten	Montageabstand D
Analog singleturn nicht redundant, HTA25K, HTP25K, HTS25K (nur SPI)	3 mm	1,50 +/- 0,15 mm
Seriell, nicht redundant, SPI, (HTS25K)	3 mm	1,50 +/- 0,15 mm
Seriell, nicht redundant, SSI, (HTS25K)	4 mm	0,50 +/- 0,15 mm
Analog redundant, HTA25KX	2,5 mm	0,50 +/- 0,15 mm
Inkrementell, HTI25K	4 mm	0,50 +/- 0,15 mm
Analog Multiturn HTA25KPM	4 mm	1,00 +/- 0,15 mm

Zeichnungen HTx25K – Abweichung für Bohrbild P



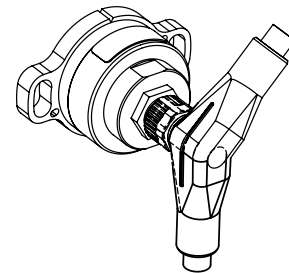
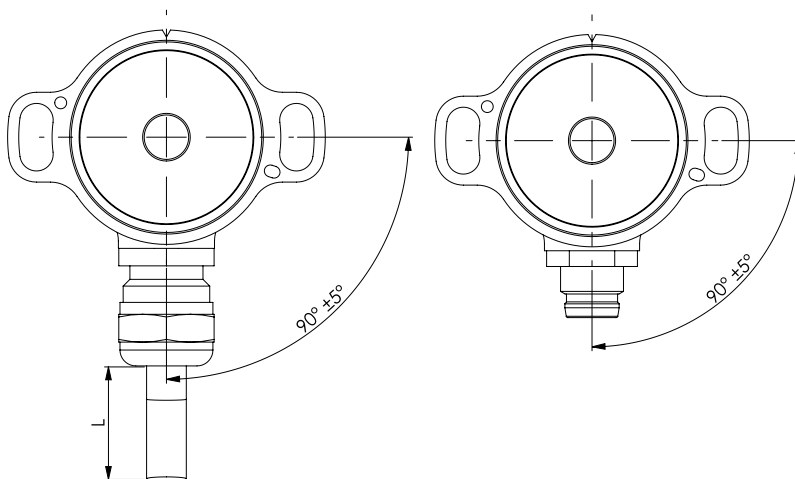
Pins/Zylinderstifte werden nur bei Wahl des Bohrbild P vormontiert.
Fehlende Dimensionen siehe Zeichnungen der Varianten für Bohrbild S.

Alle Maße in mm

Zeichnungen – Orientierung der radialen Varianten (M8R, PGR)

view shows cable orientation

view shows connector position



Die Drehung der Pins des Steckers relativ zum Drehbergehäuse ist nicht definiert und weicht von Exemplar zu Exemplar ab. Bei Nutzung gewinkelter Stecker in Kombination mit axialem Abgang ist so die Orientierung des Kabelabgangs nicht definiert.

Wenn Sie eine definierte Orientierung des Kabelabgangs benötigen, bitte wählen Sie unsere Gehäuse mit radialem Kabelabgang und nutzen gerade Gegenstecker.

Kabelspezifikationen für PG(R) (Rundkabel)

Option	Standardlänge L	Anzahl Einzelleitungen (abhängig von der Elektronik)	Kabelmantel Ø oder Breite	Einzelstrangquerschnitt	Zulässige Toleranz* (L)	Minimaler Biegeradius
PG PGR	1000 mm	3		AWG26	-20...+40 mm	10 x Kabelmantel-durchmesser
		6				
		8				
		10		AWG28		
		12				
Kabel mit Kabelschirm						

Längentoleranz – kundenspezifische Kabellängen

Länge L (siehe Zeichnung)	Toleranz*
≤ 0,3 m	-20 mm / +25 mm
> 0,3 m - 1,5 m	-20 mm / +40 mm
> 1,5 m - 3,0 m	-40 mm / +100 mm
> 3,0 m - 7,5 m	-60 mm / +150 mm

Länge des Kabelbaums, gemessen von der Sensoroberfläche einschließlich Stecker.
Minimale Kabellänge: 0,08 m (bei Rundkabel). Bitte kontaktieren Sie uns bei Längen > 3 m bezüglich Handling und Verpackung.

(*) Toleranzen gemäß IPC Association

Mechanische Daten, Umgebungsbedingungen

Mechanischer Drehwinkel 1.)	Endlos
Lebensdauer 2.)	Mechanisch unbegrenzt
Max. Betätigungsgeschwindigkeit	Die maximale Betätigungsgeschwindigkeit ist mechanisch nicht limitiert. Die Berechnung der maximal zulässigen Betätigungsgeschwindigkeit [Udr./min] erfolgt in Bezug auf die Auflösung. Für Absolutwertgeber: $\text{Umdr./min. (bei max. Auflösung)} = \frac{1}{2^{\text{Auflösung in Bit}} * \text{Updaterate in s}} * 60s$ Für Inkrementalgeber: $\text{Max. Umdr./min.} = \frac{\text{Grenzfrequenz } \frac{1}{s} * 60s}{\text{Anzahl der Impulse}}$
Betriebstemperaturbereich	Mit Option M8 (Stecker) <ul style="list-style-type: none"> -30...+80 °C Mit Option PG (Kabelverschraubung inkl. Kabel) <ul style="list-style-type: none"> -30...+85 °C Kabel fest verlegt -10...+85 °C Kabel in Bewegung
Lagertemperaturbereich	-30...+105°C
Schutzart (IEC 60529)	IP67
Schutzart Rückseite (IEC 60529)	Mit Option PG: IP68 (Kabelenden ausgenommen) Mit Option M8: IP67 (bei Verbindung mit M8-Kabel des Typs IP67)
Vibration (IEC 68-2-6, Test Fc)	±1,5 mm / 30 g / 10 bis 2000 Hz / 16 Frequenzzyklen (3x4 h)
Schock (IEC 68-27, Test Ea)	400 m/s ² / 6 ms / half sine (100±5) Schocks
Gehäusedurchmesser	Ø 25 mm
Gehäusetiefe	Mit elektrischem Anschluss: <ul style="list-style-type: none"> axial 28,25 mm (Variante M8) radial 19,35 mm (Variante M8)
Wellendurchmesser	Keine Limitierung (kundenseitig)
Masse (zirka)	HTx25K mit Stecker M8(R), 19 g HTx25K mit Kabelverschraubung und 1 m Signalkabel PG(R), 48 g

1.) Gemäß IEC 60393

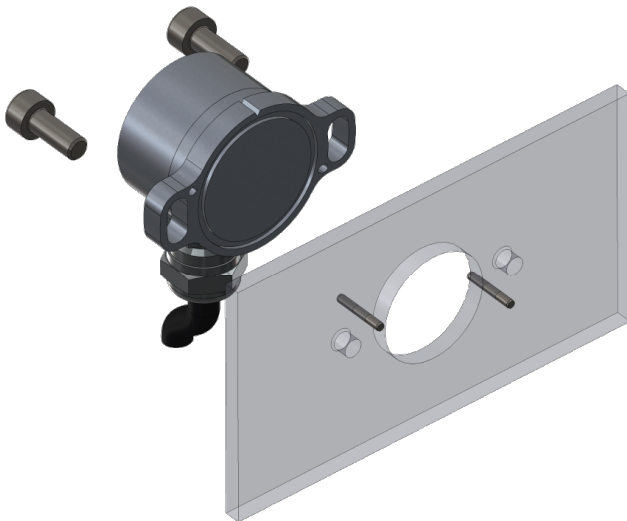
2.) Ermittelt unter klimatischen Bedingungen nach IEC 68-1 Abs. 5.3.1 ohne Lastkollektive

Elektromagnetische Verträglichkeit / Elektrostatische Entladung / REACH / RoHS

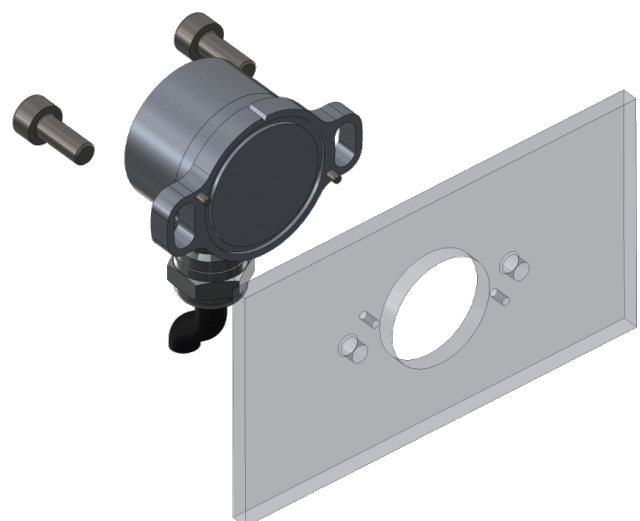
EN 61000-4-3 Hochfrequente Einstrahlung	Class A
EN 61000-4-6 Hochfrequente Einströmung	Class A
EN 61000-4-8 Netzfrequente Einströmung	Class A
EN 61000-4-2 ESD	Class B
REACH-Verordnung (EG) 1907/2006 einschließlich der SVHC-Liste	
RoHS-Richtlinie 2011/65/EU	

Mechanische Daten, Umgebungsbedingungen, Einbauhinweise

Sensorbefestigung	<p>Befestigungsmöglichkeit durch M4-Schrauben durch die nierenförmigen Durchgangslöcher. Eine Verdrehung um +/- 7,5° ist möglich um den Nullpunkt in der Applikation beim Einbau des Magneten zu finden.</p> <p>Alternativ ist es möglich, den Drehgeber mittels Zylinderstiften (1,5 mm) in der Applikation exakt zum Magneten auszurichten (eine Verdrehung ist dann aber nicht möglich).</p> <p>Hierfür gibt es zwei Varianten/zwei Bohrbilder zur Auswahl:</p> <ol style="list-style-type: none"> 1. Variante S (standard): Zylinderstifte werden vom Kunden in der Applikation montiert und der Drehgeber wird aufgesteckt und mittels M4-Schrauben fixiert 2. Variante P: Zylinderstifte sind am Drehgeber vormontiert. Bohrungen sind kundenseitig vorgesehen. Diese Variante eignet sich beispielsweise für die Montage an dünnen Blechen.
Befestigungsteile im Lieferumfang enthalten	Keine (Hinweis: Bei Bohrbild P sind die Zylinderstifte bereits am Drehgeber fixiert)
Maximales Anzugsmoment je Befestigungsschraube zur Befestigung des Drehgebers	≤ 1,4 Nm (Linsenkopfschraube M4, Gewindefestigkeitsklasse 5.6) Zur Schraubensicherung wird die Verwendung eines mittelfesten Gewindefestigungsklebers empfohlen
Material Gehäuse	Aluminium
Material PG-Kabelverschraubung	nichtrostender Stahl
Material M8-Stecker	CuZn vernickelt



Montagebeispiel der Variante für Bohrbild S
Montage mittels zweier M4-Schrauben, optional exakte Ausrichtung durch 2 Zylinderstifte h8 1,5 (z. B. ISO 2338 B)
(Schrauben und Stifte nicht im Lieferumfang)



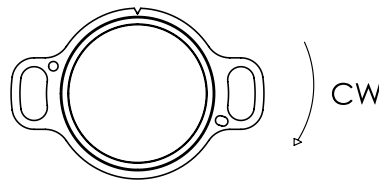
Montagebeispiel der Variante für Bohrbild P
Montage mittels zweier M4-Schrauben, exakte Ausrichtung durch am Drehgeber vormontierte Zylinderstifte h8 1,5
(Schrauben nicht im Lieferumfang)

Definition der Nullposition

Am Nullpunkt wird folgendes Signal ausgegeben:

- HTA25K (Analogausgänge): Ausgangssignal 0% full scale (F.S.)
- HTP25K (PWM-Ausgang): Tastverhältnis 10% (10% duty cycle)
- HTS25K (Serieller Ausgang): Ausgangssignal 0% full scale (F.S.)
- HTI25K (Inkrementalausgang): Das Index-Signal ausgegeben (Z)

Lage der Nullposition ist aufgrund des rotationssymmetrischen Magneten nicht mechanisch definierbar.
 Der Drehsinn ist bei Blick auf die flache Front des Drehgebers definiert:



Signaldefinition für benutzerdefinierte Drehwinkel

Benutzerdefinierte Winkel $<360^\circ$

Bei der Programmierung des elektrischen Drehwinkels $<360^\circ$ wird der verbleibende nicht wirksame Drehbereich zu gleichen Teilen in High und Low aufgeteilt.

