

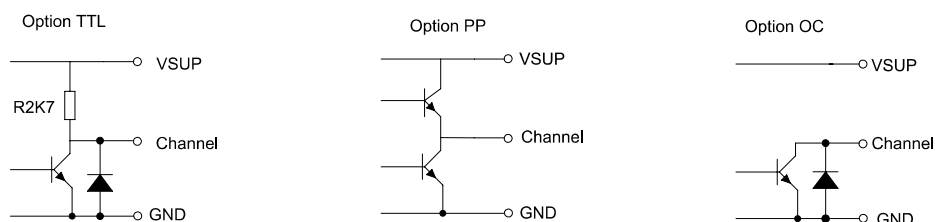
Serie HTI25K – singleturn, Inkrementalausgang, nicht redundant
Keyfeatures HTI25K:

- Standard: Kanäle A, B und Indexsignal Z
- TTL- oder Open-Collector-Ausgangselektronik
- ab Werk programmierbare Anzahl an Impulsen von 1...20000 Imp./Udr. (für Open Collector)


Elektrische Daten HTI25K – Singleturn, Inkrementalausgang, nicht redundant

Ausgangssignal (A, B, Z)	TTL	Open Collector
Impulszahl	1..1024 Imp./Udr.	1..20000 Imp./Udr.
Grenzfrequenz	100 kHz	250 kHz
Einschaltverzögerung	20 ms	6,3 ms
Versorgungsspannung	5 V ±10%	4.8...42 V
Stromaufnahme (ohne Last)	≤ 15 mA	≤ 24 mA (bei Eingang 5 V)
Ausgangsbelastung	≥ 5 kOhm	-
Max. Pull-Up-Spannung	-	42 V
Max. Pull-Up-Strom	-	600 mA
Isolationsspannung 1.)	1000 VAC @ 50 Hz, 1 min	
Isolationswiderstand 1.)	2 MOhm @ 500 VDC, 1 min	
MTTF (SN29500-2005-1)	473a	1000a

1.) Gemäß IEC 60393

Ausgangsschaltung HTI25K pro Kanal


Details zu Nullpunktdefinition und Ausgangsprogrammierung siehe Seite 29.

Bestellschlüssel HTI25K – singleturn, Inkrementalausgang, nicht redundant				
Beschreibung	Auswahl: Standard=schwarz , mögliche <i>Optionen=grau/kursiv</i>			
Serie	HTI25K			
Impulszahl (pro Umdrehung):				
32		32		
64		64		
128		128		
256		256		
512		512		
1024		1024		
<i>Benutzerdefinierte Impulszahl</i>		<i>XXXX</i>		
Spannungsversorgung / Ausgangssignal: VSUP=5 V ± 10% / OUT=TTL A, B, Z VSUP=4,8...42 V / OUT=open collector A, B, Z			05BZTTL BZOC	
Elektrischer Anschluss, Kabellänge: 1 m Rundkabel, axial 1 m Rundkabel, radial Stecker M8, radial*				PG PGR M8R <i>PGX,XX</i> <i>PGRX,XX</i>
Einbauvariante/Bohrbild: Variante S (Stifte zur exakten Ausrichtung optional und nicht im Lieferumfang) Variante P (Stifte zur exakten Ausrichtung am Drehgeber vormontiert)				S P

* Steckervariante M8 axial nicht verfügbar

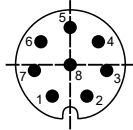
Bestellbeispiel HTI25K – singleturn, Inkrementalausgang, nicht redundant
Anforderung: Impulszahl 1024, VSUP=5 V/TTL, Rundkabel 1 m
Beispiel Bestellschlüssel: HTI25K 1024 05BZTTL PG

Kabel- und Anschlussbelegung – Optionen 05BZTTL und BZOC			
Option M8(R), 8 pin		Option PG(R), Rundkabel	
Pin-Nr.	Funktion	Litzenfarbe	Funktion
Pin 1	VSUP	rot	VSUP
Pin 2	GND	schwarz	GND
Pin 3	A	braun	A
Pin 4	B	orange	B
Pin 5	Z	gelb	Z
Pin 6	n/c	grün	n/c
Pin 7	n/c		
Pin 8	n/c		

M8-Stecker – Nummerierung

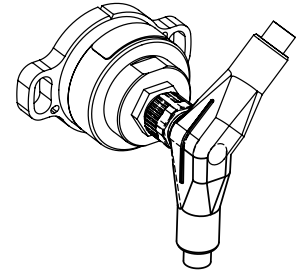
Pin-Nummerierung der Steckerbuchse im Gebergehäuse

8 pin (für HTI25)



Die Ausrichtung/Drehung des Steckers relativ zum Drehgebergehäuse ist nicht definiert und weicht von Exemplar zu Exemplar ab. Bei Nutzung gewinkelter Stecker in Kombination mit axialem Abgang ist so die Orientierung des Kabelabgangs nicht definiert.

Wenn Sie eine definierte Orientierung des Kabelabgangs benötigen, bitte wählen Sie unsere Gehäuse mit radialem Kabelabgang und nutzen gerade Gegenstecker.



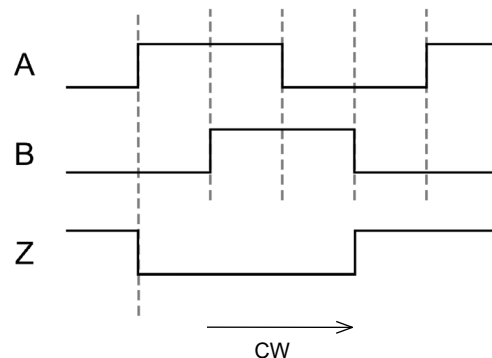
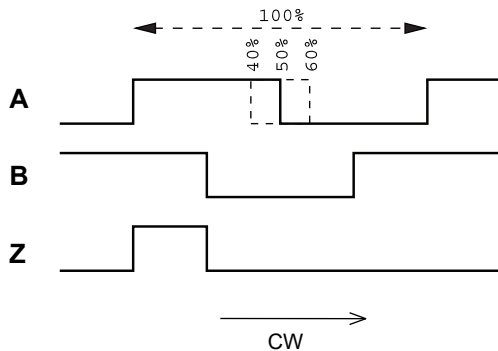
Die Ausrichtung variiert bei Verwendung von abgewinkelten Steckern

Signaldetails

Inkrementelle Signalausgangsfunktion

A, B, Z (Version 05BZTTL)

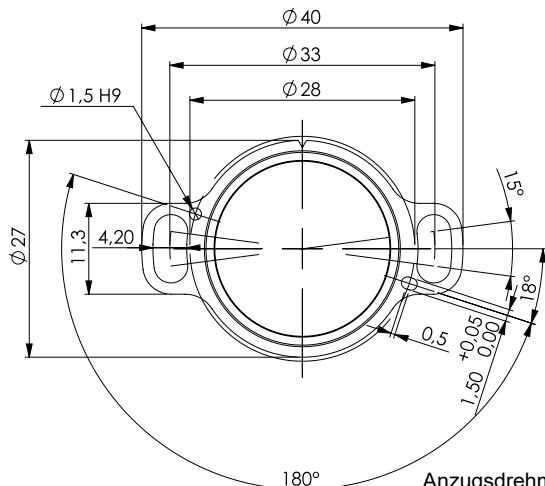
A, B, Z (Version BZOC)



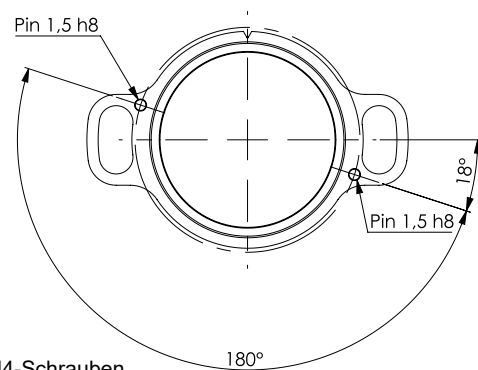
Die Prozentangabe beschreibt das Verhältnis zwischen Pulsbreite und der Dauer einer Periode

Zeichnungen HTx25K – Bohrbilder S und P

Maße Sensorkopf für Variante mit Bohrbild S
(Zylinderstifte/Pins optional, durch Kunden zu setzen)



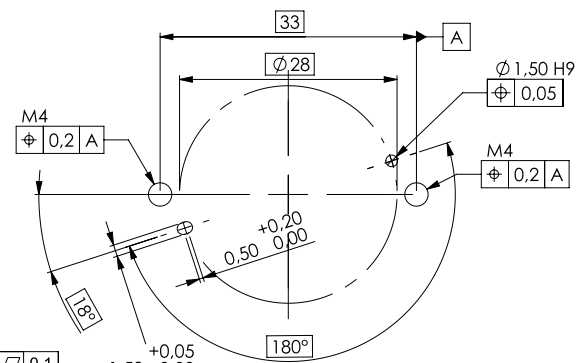
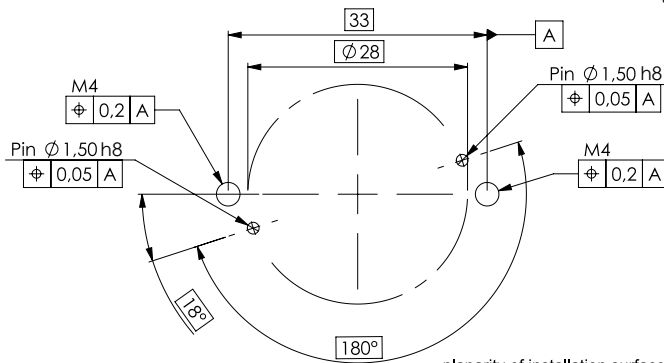
Abweichungen Variante mit Bohrbild P
(Zylinderstifte/Pins teil des Drehgebers)



Bohrbild S

Anzugsdrehmoment der M4-Schrauben
≤ 1,4 Nm, bei Bedarf mit mittelfestem
Schraubensicherungskleber sichern

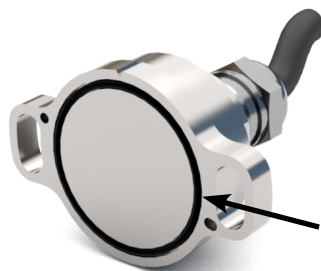
Bohrbild P



planarity of installation surface $\square 0,1$
roughness of installation surface $\sqrt{Ra 6,3}$

Alle Maße in mm

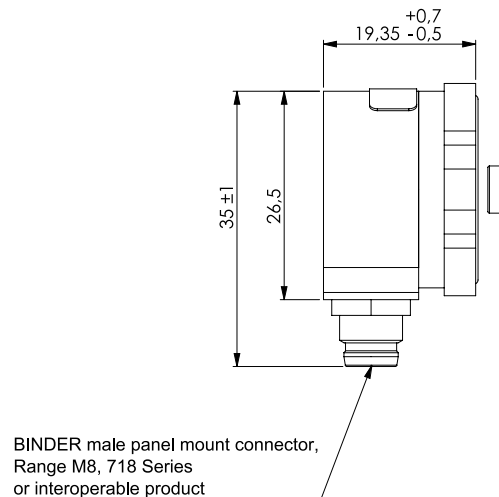
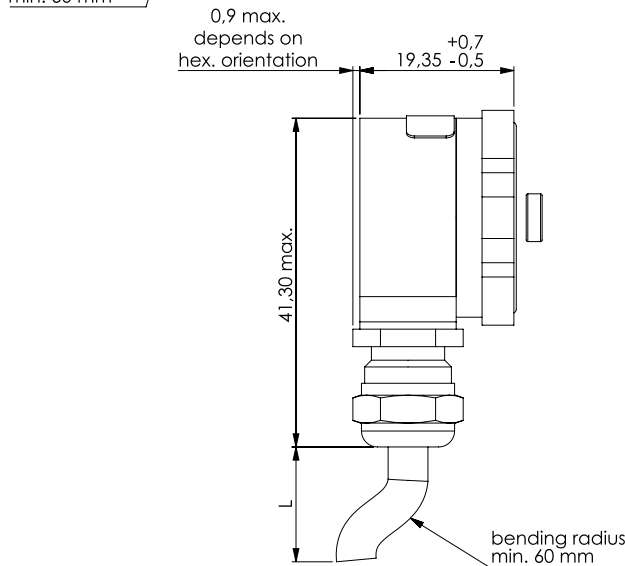
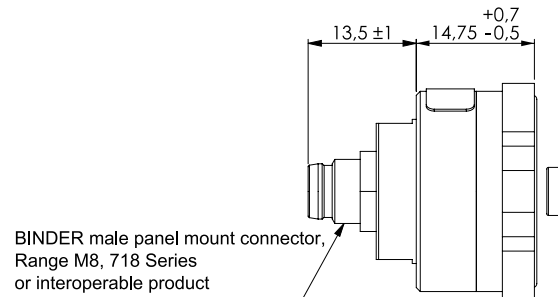
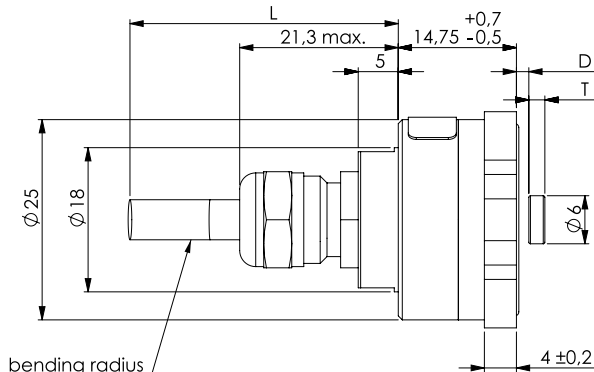
Zubehör – Dichtring



O-ring, Art. Nr. 133324
DIN 3771-22x1-NBR 70

- Zur Abdichtung zwischen Sensorfront und Montagefläche,
- Nicht im Lieferumfang enthalten, bitte separat bestellen

Zeichnungen HTx25K – Varianten für Bohrbild S, Magnetpositionierung



Alle Maße in mm

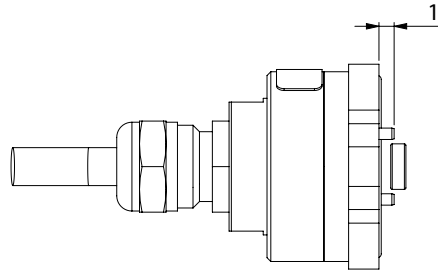
Magnetauswahl und -positionierung für NdFeB-Standardmagnete (im Lieferumfang)

Wichtiger Hinweis:

Der richtige Montageabstand D sowie die richtige Positionierung des Magneten in Bezug zur Mittelachse zur Gehäuseoberfläche des Kitencoders ist entscheidend für dessen korrekte Funktion. Die Angaben gelten nicht für andere Zubehörmagnete.

Magnetdicke und Abstand von der Sensoroberfläche		
Elektronik	Dicke T des Magneten	Montageabstand D
Analog singleturn nicht redundant, HTA25K, HTP25K, HTS25K (nur SPI)	3 mm	1,50 +/- 0,15 mm
Seriell, nicht redundant, SPI, (HTS25K)	3 mm	1,50 +/- 0,15 mm
Seriell, nicht redundant, SSI, (HTS25K)	4 mm	0,50 +/- 0,15 mm
Analog redundant, HTA25KX	2,5 mm	0,50 +/- 0,15 mm
Inkrementell, HTI25K	4 mm	0,50 +/- 0,15 mm
Analog Multiturn HTA25KPM	4 mm	1,00 +/- 0,15 mm

Zeichnungen HTx25K – Abweichung für Bohrbild P



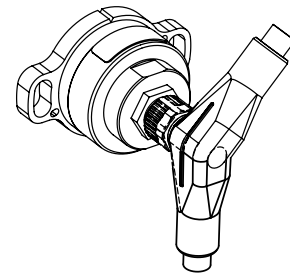
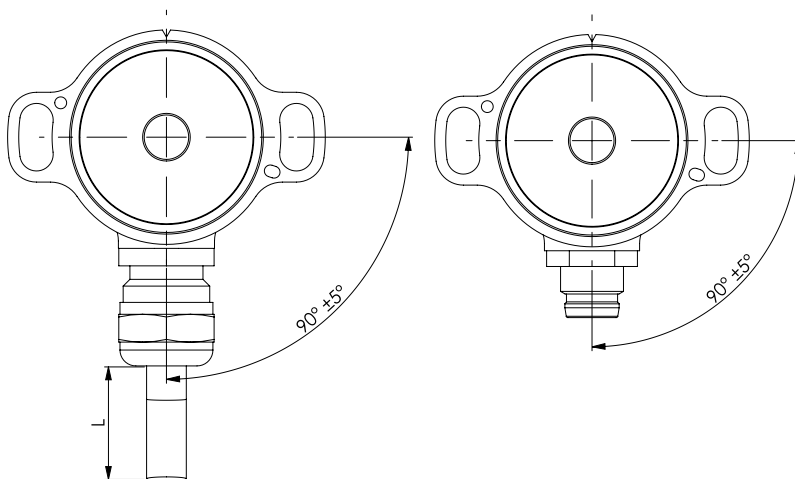
Pins/Zylinderstifte werden nur bei Wahl des Bohrbild P vormontiert.
Fehlende Dimensionen siehe Zeichnungen der Varianten für Bohrbild S.

Alle Maße in mm

Zeichnungen – Orientierung der radialen Varianten (M8R, PGR)

view shows cable orientation

view shows connector position



Die Drehung der Pins des Steckers relativ zum Drehbergehäuse ist nicht definiert und weicht von Exemplar zu Exemplar ab. Bei Nutzung gewinkelter Stecker in Kombination mit axialem Abgang ist so die Orientierung des Kabelabgangs nicht definiert.

Wenn Sie eine definierte Orientierung des Kabelabgangs benötigen, bitte wählen Sie unsere Gehäuse mit radialem Kabelabgang und nutzen gerade Gegenstecker.

Kabelspezifikationen für PG(R) (Rundkabel)

Option	Standardlänge L	Anzahl Einzelleitungen (abhängig von der Elektronik)	Kabelmantel Ø oder Breite	Einzelstrang- querschnitt	Zulässige Toleranz* (L)	Minimaler Biegeradius
PG PGR	1000 mm	3		AWG26	-20...+40 mm	10 x Kabelmantel- durchmesser
		6				
		8				
		10		AWG28		
		12				
Kabel mit Kabelschirm						

Längentoleranz – kundenspezifische Kabellängen

Länge L (siehe Zeichnung)	Toleranz*
≤ 0,3 m	-20 mm / +25 mm
> 0,3 m - 1,5 m	-20 mm / +40 mm
> 1,5 m - 3,0 m	-40 mm / +100 mm
> 3,0 m - 7,5 m	-60 mm / +150 mm

Länge des Kabelbaums, gemessen von der Sensoroberfläche einschließlich Stecker.
Minimale Kabellänge: 0,08 m (bei Rundkabel). Bitte kontaktieren Sie uns bei Längen > 3 m bezüglich Handling und Verpackung.

(*) Toleranzen gemäß IPC Association

Mechanische Daten, Umgebungsbedingungen	
Mechanischer Drehwinkel 1.)	Endlos
Lebensdauer 2.)	Mechanisch unbegrenzt
Max. Betätigungsgeschwindigkeit	Die maximale Betätigungsgeschwindigkeit ist mechanisch nicht limitiert. Die Berechnung der maximal zulässigen Betätigungsgeschwindigkeit [Udr./min] erfolgt in Bezug auf die Auflösung. Für Absolutwertgeber: <div style="border: 1px solid black; padding: 5px; margin: 5px 0;"> $U\text{mdr./min. (bei max. Auflösung)} = \frac{1}{2^{\text{Auflösung in Bit}} * \text{Updaterate in s}} * 60s$ </div> Für Inkrementalgeber: <div style="border: 1px solid black; padding: 5px; margin: 5px 0;"> $\text{Max. Umdr./min.} = \frac{\text{Grenzfrequenz } \frac{1}{s} * 60s}{\text{Anzahl der Impulse}}$ </div>
Betriebstemperaturbereich	Mit Option M8 (Stecker) <ul style="list-style-type: none"> ▪ -30...+80 °C Mit Option PG (Kabelverschraubung inkl. Kabel) <ul style="list-style-type: none"> ▪ -30...+85 °C Kabel fest verlegt ▪ -10...+85 °C Kabel in Bewegung
Lagertemperaturbereich	-30...+105°C
Schutzart (IEC 60529)	IP67
Schutzart Rückseite (IEC 60529)	Mit Option PG: IP68 (Kabelenden ausgenommen) Mit Option M8: IP67 (bei Verbindung mit M8-Kabel des Typs IP67)
Vibration (IEC 68-2-6, Test Fc)	±1,5 mm / 30 g / 10 bis 2000 Hz / 16 Frequenzzyklen (3x4 h)
Schock (IEC 68-27, Test Ea)	400 m/s ² / 6 ms / half sine (100±5) Schocks
Gehäusedurchmesser	Ø 25 mm
Gehäusetiefe	Mit elektrischem Anschluss: <ul style="list-style-type: none"> ▪ axial 28,25 mm (Variante M8) ▪ radial 19,35 mm (Variante M8)
Wellendurchmesser	Keine Limitierung (kundenseitig)
Masse (zirka)	HTx25K mit Stecker M8(R), 19 g HTx25K mit Kabelverschraubung und 1 m Signalkabel PG(R), 48 g

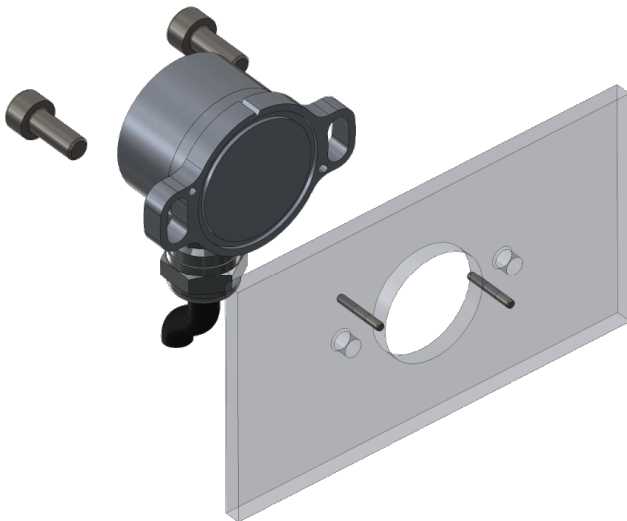
1.) Gemäß IEC 60393

2.) Ermittelt unter klimatischen Bedingungen nach IEC 68-1 Abs. 5.3.1 ohne Lastkollektive

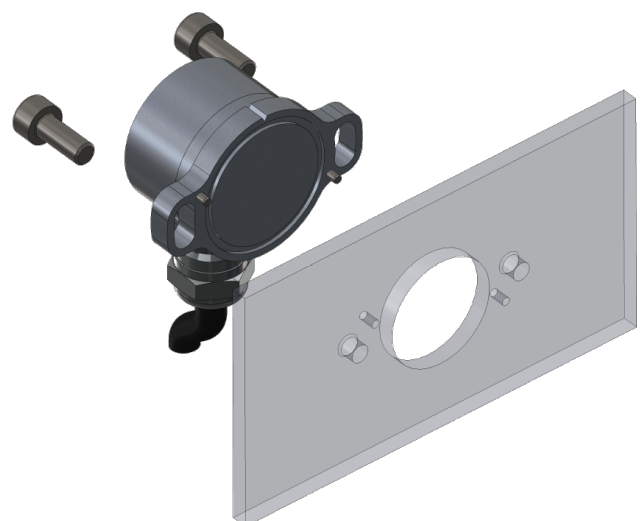
Elektromagnetische Verträglichkeit / Elektrostatische Entladung / REACH / RoHS	
EN 61000-4-3 Hochfrequente Einstrahlung	Class A
EN 61000-4-6 Hochfrequente Einströmung	Class A
EN 61000-4-8 Netzfrequente Einströmung	Class A
EN 61000-4-2 ESD	Class B
REACH-Verordnung (EG) 1907/2006 einschließlich der SVHC-Liste	
RoHS-Richtlinie 2011/65/EU	

Mechanische Daten, Umgebungsbedingungen, Einbauhinweise

Sensorbefestigung	<p>Befestigungsmöglichkeit durch M4-Schrauben durch die nierenförmigen Durchgangslöcher. Eine Verdrehung um +/- 7,5° ist möglich um den Nullpunkt in der Applikation beim Einbau des Magneten zu finden.</p> <p>Alternativ ist es möglich, den Drehgeber mittels Zylinderstiften (1,5 mm) in der Applikation exakt zum Magneten auszurichten (eine Verdrehung ist dann aber nicht möglich).</p> <p>Hierfür gibt es zwei Varianten/zwei Bohrbilder zur Auswahl:</p> <ol style="list-style-type: none"> 1. Variante S (standard): Zylinderstifte werden vom Kunden in der Applikation montiert und der Drehgeber wird aufgesteckt und mittels M4-Schrauben fixiert 2. Variante P: Zylinderstifte sind am Drehgeber vormontiert. Bohrungen sind kundenseitig vorgesehen. Diese Variante eignet sich beispielsweise für die Montage an dünnen Blechen.
Befestigungsteile im Lieferumfang enthalten	Keine (Hinweis: Bei Bohrbild P sind die Zylinderstifte bereits am Drehgeber fixiert)
Maximales Anzugsmoment je Befestigungsschraube zur Befestigung des Drehgebers	≤ 1,4 Nm (Linsenkopfschraube M4, Gewindefestigkeitsklasse 5.6) Zur Schraubensicherung wird die Verwendung eines mittelfesten Gewindefestigungsklebers empfohlen
Material Gehäuse	Aluminium
Material PG-Kabelverschraubung	nichtrostender Stahl
Material M8-Stecker	CuZn vernickelt



Montagebeispiel der Variante für Bohrbild S
Montage mittels zweier M4-Schrauben, optional exakte Ausrichtung durch 2 Zylinderstifte h8 1,5 (z. B. ISO 2338 B)
(Schrauben und Stifte nicht im Lieferumfang)



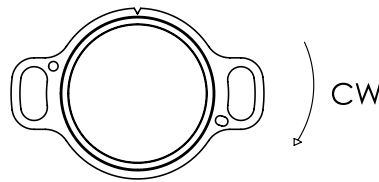
Montagebeispiel der Variante für Bohrbild P
Montage mittels zweier M4-Schrauben, exakte Ausrichtung durch am Drehgeber vormontierte Zylinderstifte h8 1,5
(Schrauben nicht im Lieferumfang)

Definition der Nullposition

Am Nullpunkt wird folgendes Signal ausgegeben:

- HTA25K (Analogausgänge): Ausgangssignal 0% full scale (F.S.)
- HTP25K (PWM-Ausgang): Tastverhältnis 10% (10% duty cycle)
- HTS25K (Serieller Ausgang): Ausgangssignal 0% full scale (F.S.)
- HTI25K (Inkrementalausgang): Das Index-Signal ausgegeben (Z)

Lage der Nullposition ist aufgrund des rotationssymmetrischen Magneten nicht mechanisch definierbar.
 Der Drehsinn ist bei Blick auf die flache Front des Drehgebers definiert:



Signaldefinition für benutzerdefinierte Drehwinkel

Benutzerdefinierte Winkel $<360^\circ$

Bei der Programmierung des elektrischen Drehwinkels $<360^\circ$ wird der verbleibende nicht wirksame Drehbereich zu gleichen Teilen in High und Low aufgeteilt.

