

**Serie HTS25K – singleturn, Digitalausgang, nicht redundant**
**Keyfeatures HTS25K:**

- SPI-Schnittstelle mit 14 Bit Auflösung und 5 V Eingangsspannung  
Achtung: Signalübertragung nur über kurze Signalleitungen möglich
- SSI-Schnittstelle mit 10-18 Bit Auflösung und weitem Eingangsbereich (4,8 bis 42 V)


**Elektrische Daten HTS36 – Singleturn, Digitalausgang, nicht redundant**

Ausgangssignal	SPI	SSI
Elektrisch wirksamer Drehwinkel 1.)	360°	
Unabhängige Linearität (beste Gerade) 1.)	±0,3% @ 360°	bitte kontaktieren Sie uns
Auflösung	14 Bit	10-18 Bit, Standard 16 bit
Versorgungsspannung	5 VDC ±10%	4,8..42 VDC
Stromaufnahme (ohne Last)	≤ 12 mA	≤ 24 mA (bei Eingang 5 V)
Isolationsspannung 1.)	1000 VAC @ 50 Hz, 1 min	
Isolationswiderstand 1.)	2 MOhm @ 500 VDC, 1 min	
MTTF (SN29500-2005-1)	2046a	800a
Spannung am Ausgang	5 V	±5 V (Differenzspannung 10 V)
Max. Daten- / Clockrate	siehe Details zu SPI-Protokoll	4 MHz

1.) Gemäß IEC 60393

**Details zu Nullpunktdefinition und Ausgangsprogrammierung siehe Seite 29.**

<b>Bestellschlüssel HTS25K – singleturn, Digitalausgang, nicht redundant</b>			
<b>Beschreibung</b>	Auswahl: Standard= <b>schwarz/fett</b> , mögliche Optionen= <i>grau/kursiv</i>		
<b>Serie</b>	<b>HTS25K</b>		
<b>Spannungsversorgung / Ausgangssignal:</b> 4,8...42 V / SSI, 16 Bit resolution <i>4,8...42 V / SSI, kundenspez. Auflösung 10..18 bit</i> <i>5 VDC ± 10% / SPI 14 Bit</i>		<b>SSI 16</b> <i>SSI [10-18]</i> <i>05SPI</i>	
<b>Elektrischer Anschluss, Kabellänge:</b> 1 m Rundkabel, axial 1 m Rundkabel, radial <b>Stecker M8, radial</b> <i>Stecker M8, axial*</i> <i>Rundkabel, kundenspezifische Kabellänge [X,XX m], axial</i> <i>Rundkabel, kundenspezifische Kabellänge [X,XX m], radial</i>		<b>PG</b> <b>PGR</b> <b>M8R</b> <i>M8</i> <i>PGX,XX</i> <i>PGRX,XX</i>	
<b>Einbauvariante/Bohrbild:</b> <b>Standardvariante S</b> (Stifte zur exakten Ausrichtung optional und nicht im Lieferumfang) <b>Variante P</b> (Stifte zur exakten Ausrichtung am Drehgeber vormontiert)			<b>S</b> <b>P</b>

\* Steckervariante M8 axial für SSI nicht verfügbar

<b>Bestellbeispiel HTS25K – singleturn, Digitalausgang, nicht redundant</b>
<b>Anforderung:</b> SPI-Elektronik, 14 Bit/5 VDC, elektrischer Drehwinkel 360°, Rundkabel 1 m, radial, Bohr bild S
<b>Beispiel Bestellschlüssel:</b> HTS25K 05SPI PGR S

<b>Bestellbeispiel HTS25K – singleturn, Digitalausgang, nicht redundant</b>
<b>Anforderung:</b> SSI-Elektronik, 16 Bit/4,8..42 VDC/, Rundkabel 1 m, axial, Bohr bild S
<b>Beispiel Bestellschlüssel:</b> HTS25K SSI 16 PG S

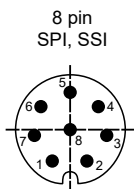
**Bitte achten Sie auf limitierende Faktoren bei den Kabellängen / Übertragungsgrenzen der seriellen Kommunikation. Baudrate/Taktfrequenz müssen angepasst werden, um Übertragungsprobleme zu vermeiden.**

**Kabel-/Steckerbelegung für Option 05SPI, nicht redundant**

Funktion:	Option PG(R), Rundkabel	Option M8(R), 8 pin
VSUP	rot	1
GND	schwarz	2
CS, MOSI	gelb	3
CLK	grün	4
DATA	orange	5
-	braun n/c	6 n/c
-	-	7 n/c
-	-	8 n/c

**Kabel-/Steckerbelegung für Option SSI, nicht redundant**

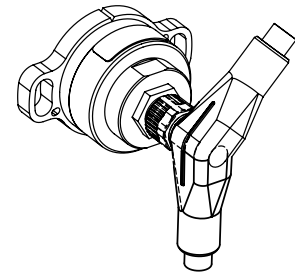
Funktion:	Option PG(R), Rundkabel	Option M8R, 8 pin
GND	schwarz	1
VSUP	rot	2
CLK+	braun	3
CLK-	orange	4
DATA+	gelb	5
DATA-	grün	6
-	-	7 n/c
-	-	8 n/c

**M8-Stecker – Nummerierung der Pins**


Pin-Nummerierung  
der Steckerbuchse im  
Gebergehäuse

Die Ausrichtung/Drehung des Steckers relativ zum Drehgebergehäuse ist nicht definiert und weicht von Exemplar zu Exemplar ab. Bei Nutzung gewinkelter Stecker in Kombination mit axialem Abgang ist so die Orientierung des Kabelabgangs nicht definiert.

Wenn Sie eine definierte Orientierung des Kabelabgangs benötigen, bitte wählen Sie unsere Gehäuse mit radialem Kabelabgang und nutzen gerade Gegenstecker.



Die Ausrichtung variiert bei Verwendung von abgewinkelten Steckern

**Synchronous Serial Interface (SSI) - Eine simple, aber robuste Schnittstelle**

Die synchron-serielle Schnittstelle (SSI) ist eine serielle Schnittstelle, d.h. die einzelnen Bits werden zeitlich nacheinander übertragen. Die physikalische Übertragung erfolgt bei SSI nach dem Standard RS-422 (EIA-422). Grundlage der Datenübertragung ist ein Schieberegister, in dem der Drehgeber seinen aktuellen Messwert zur Verfügung stellt. Der Drehgeber arbeitet als sogenannter SSI-Slave, da er die Werte aus dem Schieberegister nur dann am Ausgang DO (data out) ausgibt, wenn er eine vom SSI-Master gesendete Taktfolge, das sogenannte „Clock“-Signal (CLK), empfängt. Dieses Taktsignal liegt am CLK-Eingang des Gebers an. Sowohl das Takt-/Taktsignal als auch das Datensignal werden differentiell übertragen, was diese Art der Datenschnittstelle besonders robust gegen Störungen macht. Zusammenfassend lässt sich sagen, dass SSI es ermöglicht, den Speicher eines Drehgebers zuverlässig aus der Ferne auszulesen.

**Datenübertragung**

Die SSI-Elektronik des Gebers reagiert auf die erste fallende Flanke, die über die CLK-Leitung des Masters einlangt, lädt die aktuellen Daten in das Register und überträgt sie bitweise mit jeder steigenden Flanke des Taktsignals an den Empfänger. Die Zusammensetzung der übertragenen Informationen ist nicht genormt und variiert von Hersteller zu Hersteller, manchmal sogar von Produkt zu Produkt.

Bei den modernen Gebern von MEGATRON wird zuerst die Positionsinformation übertragen (beginnend mit dem Most Significant Bit MSB, endend mit dem Least Significant Bit LSB). Der Maximalwert dieser Information ist durch die Anzahl der übertragenen Bits begrenzt. Diese entspricht gleichzeitig der Auflösung der Messdaten. Beispielsweise entspricht eine Auflösung von 10 Bit einer Anzahl von  $2^{10} = 1024$  Schritten, die auf einen Winkelbereich von  $360^\circ$  verteilt sind. Somit kann nach Erhalt der Positionsinformation leicht auf den Absolutwinkel zurückgerechnet werden, da jeder einzelne Schritt hier  $360/1024 = 0,35^\circ$  entspricht.

Nach der Positionsinformation folgt eine Bitfolge von Statusdaten, die für die Anwendung von großem Interesse sein können. Dazu gehört z.B. der Zustand der Elektronik (Betriebsbereitschaft, korrekte Versorgungsspannung), aber auch, ob das auf den Hallsensor wirkende Magnetfeld innerhalb der zulässigen Grenzen liegt (d.h. der Abstand des Magneten zum Sensor). Das letzte Bit ist das Paritätsbit. Dieses nimmt je nach Bedarf die Werte HIGH oder LOW an, so dass der Drehgeber in Summe immer eine gerade Anzahl von Bits sendet (even parity). Der Empfänger, d.h. der SSI-Master, muss auf die Gesamtlänge der übertragenen Information einschließlich des Parity-Bits eingestellt werden.

Am Ende des Vorgangs sendet der Master keine weitere Flanke auf der CLK-Leitung an den Geber. Der Geber wartet dann eine Zeit  $t_m$  (retriggerbares Monoflop) seit der letzten CLK-Flanke und aktualisiert dann die Daten im Schieberegister. Dies ist also die minimale Pausenzeit zwischen zwei aufeinanderfolgenden Taktsequenzen, wenn der Master neue Messdaten anfordert. Die genaue Protokollbeschreibung der HTS-Encoder folgt auf der nächsten Seite in englischer Sprache.

**Mehrfachübertragung / Ringshift**

Werden jedoch weiterhin Taktflanken gesendet, so beginnt der Geber nach einem Nullbit erneut mit der Übertragung des gleichen Datensatzes. Dieses Verfahren wird auch als Ringshift bezeichnet. Dies ist z.B. dann sinnvoll, wenn das Paritätsbit aus Sicht des Masters nicht korrekt ist, die Daten anderweitig beschädigt sind und deshalb eine erneute Übertragung angefordert wird, oder wenn allgemein eine höhere Übertragungssicherheit durch Vergleich mehrerer Übertragungen der gleichen Daten gewünscht wird. Auch beim Ringshift wird die Übertragung erst dann beendet und die neuesten Messdaten werden erst dann wieder in das Register geladen, wenn für eine Mindestzeit  $t_m$  kein Taktsignal mehr am Geber eingetroffen ist.

**Vorzeitiger Stopp**

Die Datenübertragung kann vom Master jederzeit unterbrochen werden, z. B. auch nach dem zehnten Bit. Auch dann läuft der interne Timer (Monoflop) ab, so dass nach der Zeit  $t_m$  die Daten im Register neu geladen werden. Dadurch ist es z.B. möglich, nur einen Teil der Geberdaten auszulesen (z.B. 10 von den verfügbaren 16 Bit, keine Statusdaten) und eine höhere Aktualisierungsrate zu erreichen, da die restlichen Informationen einfach unberücksichtigt bleiben.

**Hinweise zur Kabellänge**

Je höher die Übertragungsrate (Clockrate), desto geringer ist die realisierbare Kabellänge bei SSI. Dies sind physikalische Grenzen, die nicht durch das Sensorprodukt selbst begrenzt werden. Eine pauschale Aussage über die tatsächlich realisierbare Länge ist nicht ohne weiteres möglich.

Die in der Anwendung tatsächlich realisierbare Kabellänge wird von folgenden Faktoren beeinflusst:

- Qualität und Ausführung des Kabels (Schirmung, Leiterquerschnitt, Leiterwiderstand, verdrehte Adern etc.)
- Umgebungsbedingungen (Störquellen wie Motoren, etc.)

Bezüglich der Kabellängen wird ausdrücklich auf den RS-422-Standard verwiesen.

**Protocol description – Synchronous Serial Interface (SSI)**

The HTS25K SSI encoder provides a 10-bit to 18-bit absolute position output, while 16 bit is the standard (ex works) configuration. This means that the full rotation angle (360°) is divided into steps of the respective resolution (16 bits yields 65.536 steps of approx. 0.005 degrees).

Standard configuration (16 bit output) yields the following pulse train, consisting both of position and status data:

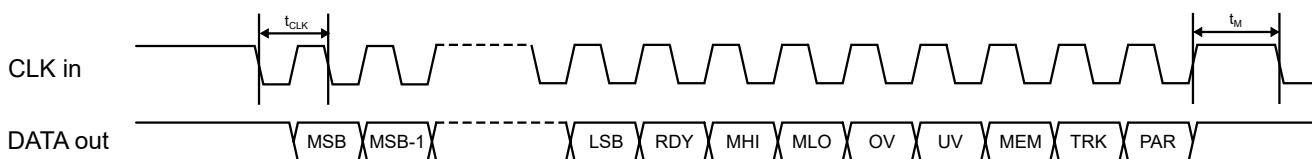


The data structure for any resolution is as follows:

Position data (10 to 18 bits)				Status (7-bit)							Parity 1 bit
MSB	MSB-1	...	LSB	RDY	MHI	MLO	OV	UV	MEM	TRK	PAR

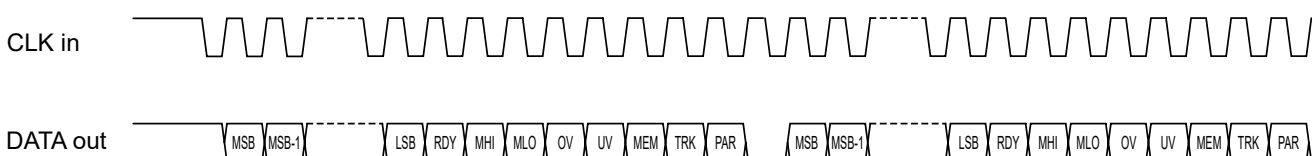
Abbreviation	Description
MSB to LSB	n-bits position data, selectable from 10 to 18 bits ex works, standard is 16 bit
RDY	The encoder is ready (if value is HIGH).
MHI	This indicates that the magnet strength detected by the Hall chip is too strong. If this is consistently HIGH, change to a weaker magnet or increase the distance between the encoder and the magnet. The value for this alarm is displayed as 1.
MLO	This indicates that the magnet strength detected by the Hall chip is too weak. If this is consistently HIGH, change to a stronger magnet or decrease the distance between the encoder and the magnet. The value for this alarm is displayed as 1.
OV	Overvoltage error at Hall Chip if HIGH. Might indicate defective voltage regulator (encoder's internal regulator).
UV	Undervoltage error if HIGH. Might indicate too low input voltage or defective voltage regulator (encoder's internal regulator).
MEM	If HIGH, a memory corruption has occurred. Perform a power cycle to reload the memory.
TRK	This indicates that the angular error has exceeded 5° within 5 ms. When this value stays at HIGH, perform a power-cycle to re-initialize the sensor.
PAR	Parity is even

Data is transmitted according to the following timing diagram:



Symbol	Description	Min.	Typ.	Max.
$t_{CLK}$	Serial clock period	4 $\mu$ s		$t_{M/2}$
$t_M$	monoflop, time between two successive SSI reads		16.5 $\mu$ s	18 $\mu$ s

Data is latched on the first CLK falling edge and is transmitted on the next falling edge. Both signals are transmitted differentially and therefore have 2 connections (+/-) each. Data will be refreshed when the next monoflop ( $t_M$ ) expires. If another clock train is sent before this time expires, the same position data is output, and the data is separated by a single low bit:



**Protocol description – Serial Peripheral Interface (SPI)**

**Introduction**

The encoder is configured as a Slave node. The serial protocol of the is a three wires protocol (/SS, SCLK, MOSI-MISO):

- /SS output is a 5 V tolerant digital input
- SCLK output is a 5 V tolerant digital input
- MOSI-MISO output is a 5 V tolerant open drain digital input/output

Basic knowledge of the standard SPI specification is required for the good understanding of the present section.

Even clock changes are used to sample the data. The positive going edge shifts a bit to the Slave's output stage and the negative going edge samples the bit at the Master's input stage.

**MOSI (Master Out Slave In)**

The Master sends a command to the Slave to get the angle information.

**MISO (Master In Slave Out)**

The MISO of the slave is an open-collector stage. Due to the capacitive load, a >1 kΩ pull-up is used for the recessive high level (in fast mode). Note that MOSI and MISO use the same physical wire of the ETS25.

**/SS (Slave Select)**

The /SS output enables a frame transfer. It allows a re-synchronization between Slave and Master in case of a communication error.

**Master Start-Up**

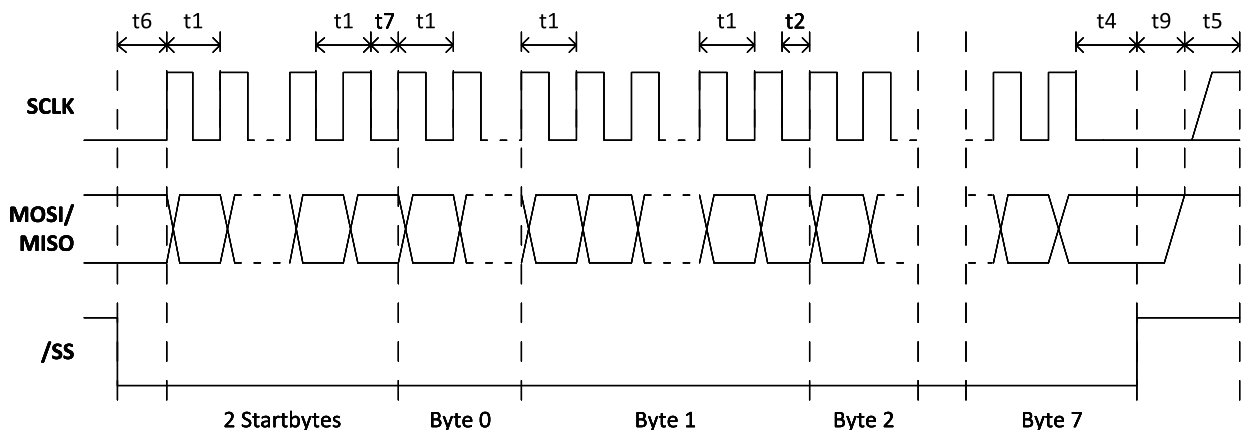
/SS, SCLK, MISO can be undefined during the Master start-up as long as the Slave is re-synchronized before the first frame transfer.

**Slave Start-Up**

The slave start-up (after power-up or an internal failure) takes 16 ms. Within this time /SS and SCLK is ignored by the Slave. The first frame can therefore be sent after 16 ms. MISO is Hi-Z (i.e. Hi-Impedance) until the Slave is selected by its /SS input. The encoder will cope with any signal from the Master while starting up.

**Timing**

To synchronize communication, the Master deactivates /SS high for at least t5 (1.5 ms). In this case, the Slave will be ready to receive a new frame. The Master can re-synchronize at any time, even in the middle of a byte transfer. Note: Any time shorter than t5 leads to an undefined frame state, because the Slave may or may not have seen /SS inactive.



**Protocol description – Serial Peripheral Interface (SPI) (continuation)**
**Description Timings**

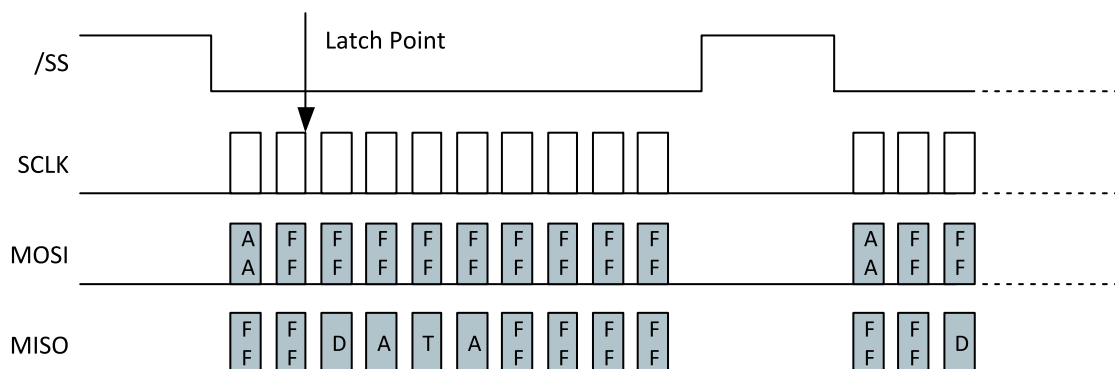
Timings	Min	Max	Remarks
t1	2.3 $\mu$ s	-	No capacitive load on MISO. t1 is the minimum clock period for any bits within a byte.
t2	12.5 $\mu$ s	-	t2 the minimum time between any other byte
t4	2.3 $\mu$ s	-	Time between last clock and /SS=high=chip de-selection
t5	300 $\mu$ s	-	Minimum /SS = Hi time where it's guaranteed that a frame re-synchronizations will be started
t5	0 $\mu$ s	-	Maximum /SS = Hi time where it's guaranteed that NO frame re-synchronizations will be started.
t6	2.3 $\mu$ s	-	The time t6 defines the minimum time between /SS = Lo and the first clock edge
t7	15 $\mu$ s	-	t7 is the minimum time between the StartByte and the Byte0
t9	-	< 1 $\mu$ s	Maximum time between /SS = Hi and MISO Bus HighImpedance
T <sub>Startup</sub>	-	< 10 ms	Minimum time between reset-inactive and any master signal change

**Slave Reset**

On internal soft failures the Slave resets after 1 second or after an (error) frame is sent. On internal hard failures the Slave resets itself. In that case, the Serial Protocol will not come up. The serial protocol link is enabled only after the completion of the first synchronization (the Master deactivates /SS for at least t5).

**Frame Layer**
**Command Device Mechanism**

Before each transmission of a data frame, the Master should send a byte AAh to enable a frame transfer. The latch point for the angle measurement is at the last clock before the first data frame byte.


**Data Frame Structure**

A data frame consists of 10 bytes:

- 2 start bytes (AAh followed by FFh)
- 2 data bytes (DATA16 – most significant byte first)
- 2 inverted data bytes (/DATA16 - most significant byte first)
- 4 all-Hi bytes

The Master should send AAh (55h in case of inverting transistor) followed by 9 bytes FFh. The Slave will answer with two bytes FFh followed by 4 data bytes and 4 bytes FFh.

**Protocol description – Serial Peripheral Interface (SPI) (Fortsetzung)**
**Timing**

There are no timing limits for frames: a frame transmission could be initiated at any time. There is no interframe time defined.

**Data Structure**

The DATA16 could be a valid angle or an error condition. The two meanings are distinguished by the LSB.

**DATA16: Angle A[13:0] with (Angle Span)/2<sup>14</sup>**

Most Significant Byte								Least Significant Byte							
MSB							LSB	MSB							LSB
A13	A12	A11	A10	A9	A8	A7	A6	A5	A4	A3	A2	A1	A0	0	1

**DATA16: Error**

Most Significant Byte								Least Significant Byte							
MSB							LSB	MSB							LSB
E15	E14	E13	E12	E11	E10	E9	E8	E7	E6	E5	E4	E3	E2	E1	E0

**DATA16: Error**

BIT	Name	Description
E0	0	
E1	1	
E2	F_ADCMONITOR	ADC Failure
E3	F_ADCSATURA	ADC Saturation (Electrical failure or field too strong)
E4	F_RGTOOLOW	Analog Gain Below Trimmed Threshold (Likely reason: field too weak)
E5	F_MAGTOOLOW	Magnetic Field Too Weak
E6	F_MAGTOOHIGH	Magnetic Field Too Strong
E7	F_RGTOOHIGH	Analog Gain Above Trimmed Threshold (Likely reason: field too strong)
E8	F_FGCLAMP	Never occurring in serial protocol
E9	F_ROCLAMP	Analog Chain Rough Offset Compensation: Clipping
E10	F_MT7V	Device Supply VDD Greater than 7V
E11	-	
E12	-	
E13	-	
E14	F_DACMONITOR	Never occurring in serial protocol
E15	-	

**Angle Calculation**

All communication timing is independent (asynchronous) of the angle data processing. The angle is calculated continuously by the Slave every 350 µs at most. The last angle calculated is hold to be read by the Master at any time. Only valid angles are transferred by the Slave, because any internal failure of the Slave will lead to a soft reset.

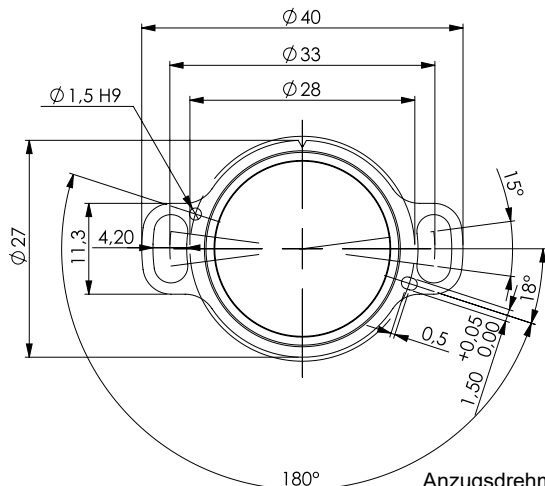
**Error Handling**

In case of any errors listed above, the Serial protocol will be initialized and the error condition can be read by the master. The slave will perform a soft reset once the error frame is sent. In case of any other errors (ROM CRC error, EEPROM CRC error, RAM check error, intelligent watchdog error...) the Slave's serial protocol is not initialized. The MOSI/MISO output will stay Hi-impedant (no error frames are sent).



**Zeichnungen HTx25K – Bohrbilder S und P**

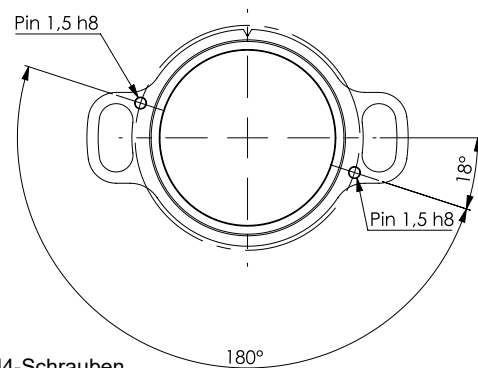
**Maße Sensorkopf für Variante mit Bohrbild S**  
(Zylinderstifte/Pins optional, durch Kunden zu setzen)



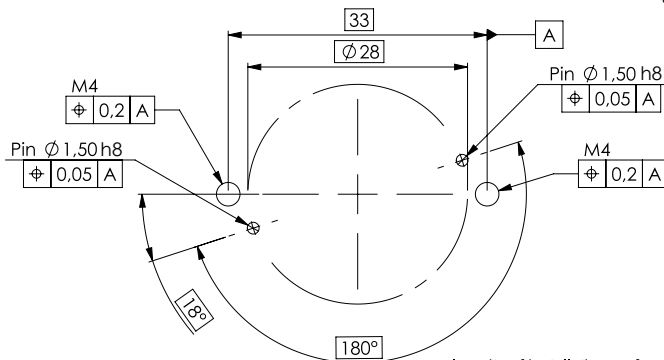
**Bohrbild S**

Anzugsdrehmoment der M4-Schrauben  
≤ 1,4 Nm, bei Bedarf mit mittelfestem  
Schraubensicherungskleber sichern

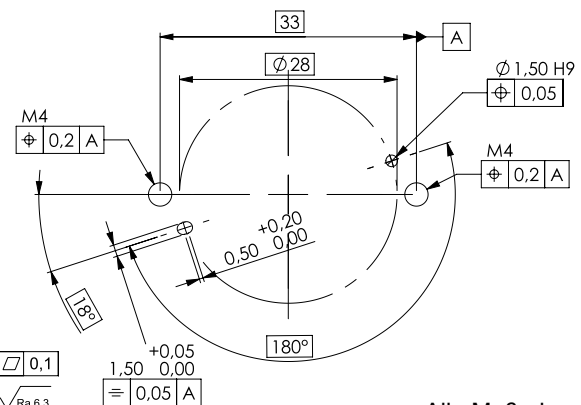
**Abweichungen Variante mit Bohrbild P**  
(Zylinderstifte/Pins teil des Drehgebers)



**Bohrbild P**

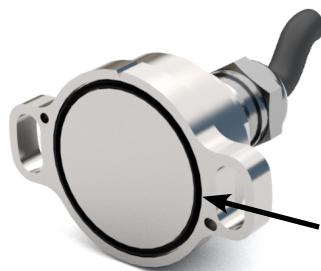


planarity of installation surface  $\square 0,1$   
roughness of installation surface  $\sqrt{Ra 6,3}$



Alle Maße in mm

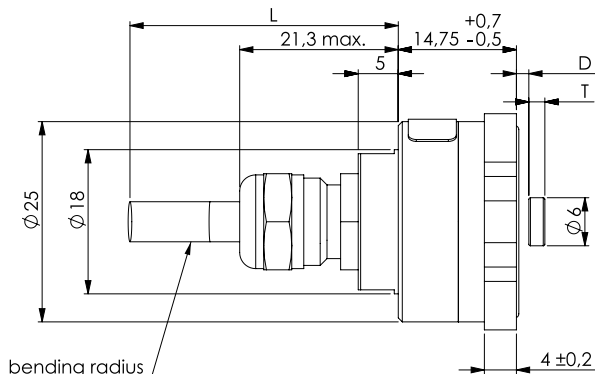
**Zubehör – Dichtring**



O-ring, Art. Nr. 133324  
DIN 3771-22x1-NBR 70

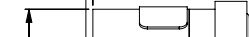
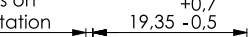
- Zur Abdichtung zwischen Sensorfront und Montagefläche,
- Nicht im Lieferumfang enthalten, bitte separat bestellen

Zeichnungen HTx25K – Varianten für Bohrbild S, Magnetpositionierung

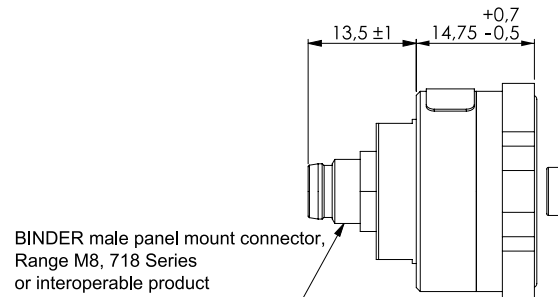


bending radius min. 60 mm

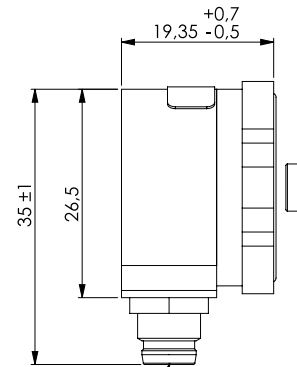
0,9 max. depends on hex. orientation



bending radius min. 60 mm



BINDER male panel mount connector, Range M8, 718 Series or interoperable product



BINDER male panel mount connector, Range M8, 718 Series or interoperable product

Alle Maße in mm

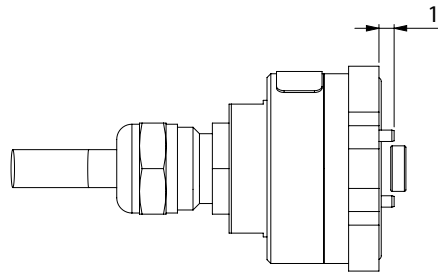
Magnetauswahl und -positionierung für NdFeB-Standardmagnete (im Lieferumfang)

**Wichtiger Hinweis:**

Der richtige Montageabstand D sowie die richtige Positionierung des Magneten in Bezug zur Mittelachse zur Gehäuseoberfläche des Kitencoders ist entscheidend für dessen korrekte Funktion. Die Angaben gelten nicht für andere Zubehörmagnete.

Magnetdicke und Abstand von der Sensoroberfläche		
Elektronik	Dicke T des Magneten	Montageabstand D
Analog singleturn nicht redundant, HTA25K, HTP25K, HTS25K (nur SPI)	3 mm	1,50 +/- 0,15 mm
Seriell, nicht redundant, SPI, (HTS25K)	3 mm	1,50 +/- 0,15 mm
Seriell, nicht redundant, SSI, (HTS25K)	4 mm	0,50 +/- 0,15 mm
Analog redundant, HTA25KX	2,5 mm	0,50 +/- 0,15 mm
Inkrementell, HTI25K	4 mm	0,50 +/- 0,15 mm
Analog Multiturn HTA25KPM	4 mm	1,00 +/- 0,15 mm

**Zeichnungen HTx25K – Abweichung für Bohrbild P**



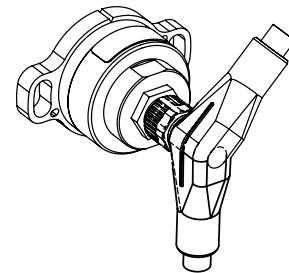
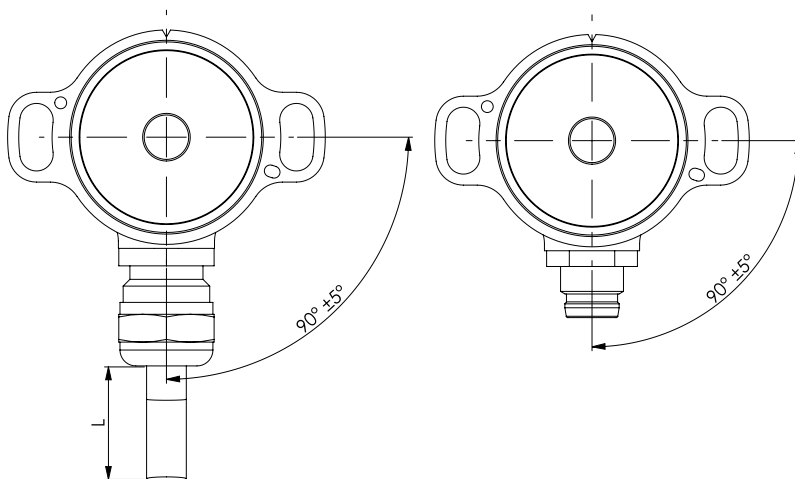
Pins/Zylinderstifte werden nur bei Wahl des Bohrbild P vormontiert.  
Fehlende Dimensionen siehe Zeichnungen der Varianten für Bohrbild S.

Alle Maße in mm

**Zeichnungen – Orientierung der radialen Varianten (M8R, PGR)**

view shows cable orientation

view shows connector position



Die Drehung der Pins des Steckers relativ zum Drehbergehäuse ist nicht definiert und weicht von Exemplar zu Exemplar ab. Bei Nutzung gewinkelter Stecker in Kombination mit axialem Abgang ist so die Orientierung des Kabelabgangs nicht definiert.

Wenn Sie eine definierte Orientierung des Kabelabgangs benötigen, bitte wählen Sie unsere Gehäuse mit radialem Kabelabgang und nutzen gerade Gegenstecker.

**Kabelspezifikationen für PG(R) (Rundkabel)**

Option	Standardlänge L	Anzahl Einzelleitungen (abhängig von der Elektronik)	Kabelmantel Ø oder Breite	Einzelstrangquerschnitt	Zulässige Toleranz* (L)	Minimaler Biegeradius
PG PGR	1000 mm	3		AWG26	-20...+40 mm	10 x Kabelmantel- durchmesser
		6				
		8				
		10		AWG28		
		12				

Kabel mit Kabelschirm

**Längentoleranz – kundenspezifische Kabellängen**

Länge L (siehe Zeichnung)	Toleranz*
≤ 0,3 m	-20 mm / +25 mm
> 0,3 m - 1,5 m	-20 mm / +40 mm
> 1,5 m - 3,0 m	-40 mm / +100 mm
> 3,0 m - 7,5 m	-60 mm / +150 mm

Länge des Kabelbaums, gemessen von der Sensoroberfläche einschließlich Stecker.  
Minimale Kabellänge: 0,08 m (bei Rundkabel). Bitte kontaktieren Sie uns bei Längen > 3 m bezüglich Handling und Verpackung.

(\*) Toleranzen gemäß IPC Association

**Mechanische Daten, Umgebungsbedingungen**

Mechanischer Drehwinkel 1.)	Endlos
Lebensdauer 2.)	Mechanisch unbegrenzt
Max. Betätigungsgeschwindigkeit	Die maximale Betätigungsgeschwindigkeit ist mechanisch nicht limitiert. Die Berechnung der maximal zulässigen Betätigungsgeschwindigkeit [Udr./min] erfolgt in Bezug auf die Auflösung. Für Absolutwertgeber: $\text{Umdr./min. (bei max. Auflösung)} = \frac{1}{2^{\text{Auflösung in Bit}} * \text{Updaterate in s}} * 60s$ Für Inkrementalgeber: $\text{Max. Umdr./min.} = \frac{\text{Grenzfrequenz } \frac{1}{s} * 60s}{\text{Anzahl der Impulse}}$
Betriebstemperaturbereich	Mit Option M8 (Stecker) <ul style="list-style-type: none"> <li>-30...+80 °C</li> </ul> Mit Option PG (Kabelverschraubung inkl. Kabel) <ul style="list-style-type: none"> <li>-30...+85 °C Kabel fest verlegt</li> <li>-10...+85 °C Kabel in Bewegung</li> </ul>
Lagertemperaturbereich	-30...+105°C
Schutzart (IEC 60529)	IP67
Schutzart Rückseite (IEC 60529)	Mit Option PG: IP68 (Kabelenden ausgenommen) Mit Option M8: IP67 (bei Verbindung mit M8-Kabel des Typs IP67)
Vibration (IEC 68-2-6, Test Fc)	±1,5 mm / 30 g / 10 bis 2000 Hz / 16 Frequenzzyklen (3x4 h)
Schock (IEC 68-27, Test Ea)	400 m/s <sup>2</sup> / 6 ms / half sine (100±5) Schocks
Gehäusedurchmesser	Ø 25 mm
Gehäusetiefe	Mit elektrischem Anschluss: <ul style="list-style-type: none"> <li>axial 28,25 mm (Variante M8)</li> <li>radial 19,35 mm (Variante M8)</li> </ul>
Wellendurchmesser	Keine Limitierung (kundenseitig)
Masse (zirka)	HTx25K mit Stecker M8(R), 19 g HTx25K mit Kabelverschraubung und 1 m Signalkabel PG(R), 48 g

1.) Gemäß IEC 60393

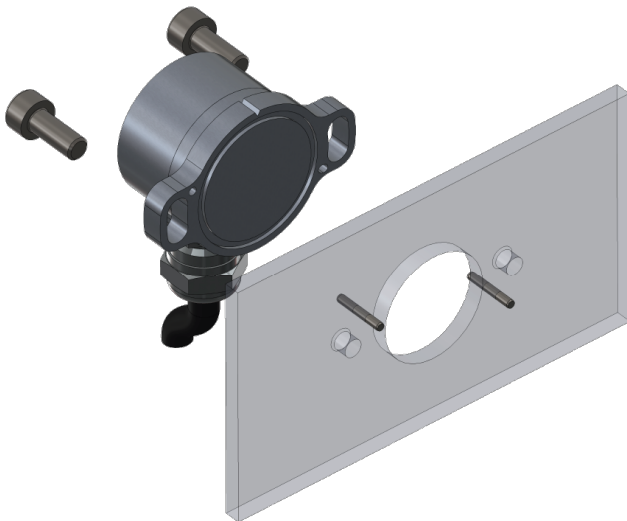
2.) Ermittelt unter klimatischen Bedingungen nach IEC 68-1 Abs. 5.3.1 ohne Lastkollektive

**Elektromagnetische Verträglichkeit / Elektrostatische Entladung / REACH / RoHS**

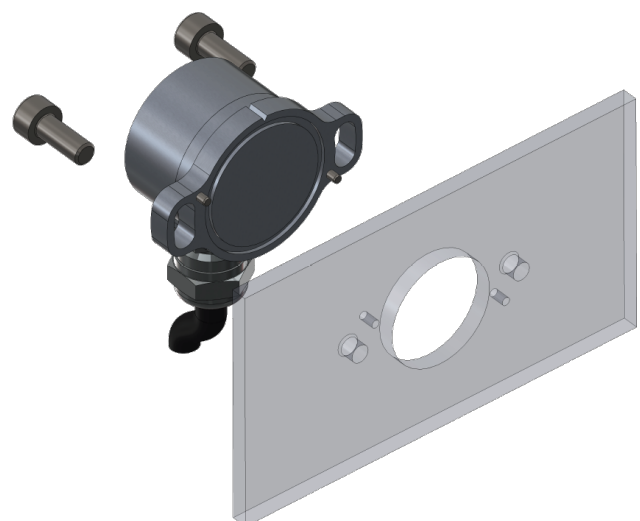
EN 61000-4-3 Hochfrequente Einstrahlung	Class A
EN 61000-4-6 Hochfrequente Einströmung	Class A
EN 61000-4-8 Netzfrequente Einströmung	Class A
EN 61000-4-2 ESD	Class B
REACH-Verordnung (EG) 1907/2006 einschließlich der SVHC-Liste	
RoHS-Richtlinie 2011/65/EU	

**Mechanische Daten, Umgebungsbedingungen, Einbauhinweise**

Sensorbefestigung	<p>Befestigungsmöglichkeit durch M4-Schrauben durch die nierenförmigen Durchgangslöcher. Eine Verdrehung um +/- 7,5° ist möglich um den Nullpunkt in der Applikation beim Einbau des Magneten zu finden.</p> <p>Alternativ ist es möglich, den Drehgeber mittels Zylinderstiften (1,5 mm) in der Applikation exakt zum Magneten auszurichten (eine Verdrehung ist dann aber nicht möglich).</p> <p>Hierfür gibt es zwei Varianten/zwei Bohrbilder zur Auswahl:</p> <ol style="list-style-type: none"> <li>1. Variante S (standard): Zylinderstifte werden vom Kunden in der Applikation montiert und der Drehgeber wird aufgesteckt und mittels M4-Schrauben fixiert</li> <li>2. Variante P: Zylinderstifte sind am Drehgeber vormontiert. Bohrungen sind kundenseitig vorgesehen. Diese Variante eignet sich beispielsweise für die Montage an dünnen Blechen.</li> </ol>
Befestigungsteile im Lieferumfang enthalten	Keine (Hinweis: Bei Bohrbild P sind die Zylinderstifte bereits am Drehgeber fixiert)
Maximales Anzugsmoment je Befestigungsschraube zur Befestigung des Drehgebers	≤ 1,4 Nm (Linsenkopfschraube M4, Gewindefestigkeitsklasse 5.6) Zur Schraubensicherung wird die Verwendung eines mittelfesten Gewindefestigungsklebers empfohlen
Material Gehäuse	Aluminium
Material PG-Kabelverschraubung	nichtrostender Stahl
Material M8-Stecker	CuZn vernickelt



Montagebeispiel der Variante für Bohrbild S  
Montage mittels zweier M4-Schrauben, optional exakte Ausrichtung durch 2 Zylinderstifte h8 1,5 (z. B. ISO 2338 B)  
(Schrauben und Stifte nicht im Lieferumfang)



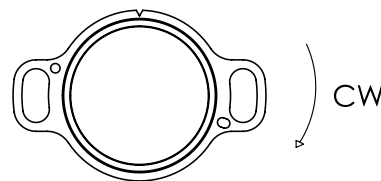
Montagebeispiel der Variante für Bohrbild P  
Montage mittels zweier M4-Schrauben, exakte Ausrichtung durch am Drehgeber vormontierte Zylinderstifte h8 1,5  
(Schrauben nicht im Lieferumfang)

### Definition der Nullposition

**Am Nullpunkt wird folgendes Signal ausgegeben:**

- HTA25K (Analogausgänge): Ausgangssignal 0% full scale (F.S.)
- HTP25K (PWM-Ausgang): Tastverhältnis 10% (10% duty cycle)
- HTS25K (Serieller Ausgang): Ausgangssignal 0% full scale (F.S.)
- HTI25K (Inkrementalausgang): Das Index-Signal ausgegeben (Z)

Lage der Nullposition ist aufgrund des rotationssymmetrischen Magneten nicht mechanisch definierbar.  
 Der Drehsinn ist bei Blick auf die flache Front des Drehgebers definiert:



### Signaldefinition für benutzerdefinierte Drehwinkel

Benutzerdefinierte Winkel  $<360^\circ$

Bei der Programmierung des elektrischen Drehwinkels  $<360^\circ$  wird der verbleibende nicht wirksame Drehbereich zu gleichen Teilen in High und Low aufgeteilt.

