

Datenblatt für Winkelsensoren

Halleffekt Singleturndrehgeber

Serie MAB40



- 40 mm Gehäusedurchmesser
- 2 Präzisionskugellager
- Integriertes serial peripheral Interface (SPI)
- Schutzart IP67
- Winkelbereich 360°
- 14 Bit Auflösung
- Spannungsversorgung: 5V

Der MAB40 eignet sich auf Basis seines robusten Metallgehäuses und der kugellagerten Welle besonders für den Einsatz in rauen Umgebungen. Die werksseitig hohe IP Schutzklasse von IP67 unterstreicht die genannte Eignung ebenfalls. Der Einbau erfolgt wahlweise über frontseitige Gewindebohrungen oder auf der Basis von optional lieferbaren Servoklammern.

Elektrische Daten

Elektrisch wirksamer Drehwinkel	360°
Toleranz unabhängige Linearität	±0,3 % @ 360°
Ausgangssignal	SPI
Auflösung	14 Bit (0,022°)
Update rate Positionswert	200 µs
Versorgungsspannung	5 VDC ±10%
Stromaufnahme (ohne Last)	≤ 12 mA

Mechanische Daten und Umweltdaten

Mechanischer Drehwinkel	Endlos
Lagerung	2 Präzisionskugellager
Maximale Betätigungsgeschwindigkeit	1000 Udr./min
Betriebsdrehmoment	Typisch < 3 Ncm
Schutzart (IEC 60529)	IP67
Betriebstemperatur	-25..+85 °C
Lagertemperatur	-40..+85 °C
Material Gehäuse	Aluminium
Material Welle	Nicht rostender Stahl
Gewicht	ca. 90 g

Zubehör

Kleinteile (nicht im Lieferumfang enthalten, bitte separat bestellen)	3 Stück Synchroklemmen SFN1 (M3 x 0,5)
---	--

Datenblatt für Winkelsensoren

Halleffekt Singleturndrehgeber

Serie MAB40

Bestellschlüssel

Beschreibung

Serie MAB40	MAB40				
Auflösung / Versorgungsspannung / Ausgangssignal 14 Bit / 5 VDC ± 10% / SPI		14HS 05SPI			
Nullpunktausrichtung (*)			N (*)		
Geänderte Wellenlänge [mm] (*)				Axx (*)	
Kabelausgang Axial - 1 m Axial [m] (*)					- CVxx (*)

Fett gedruckt = Standardoption

(*) = auf Anfrage für Projektgeschäft realisierbar

Weitere kundenspezifische Lösungen für Serienbedarf

Zum Beispiel:

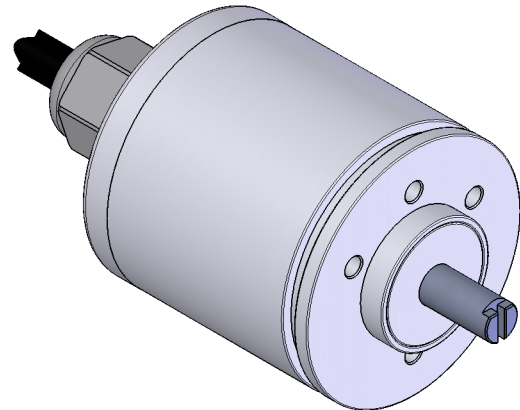
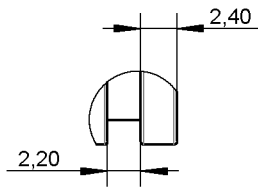
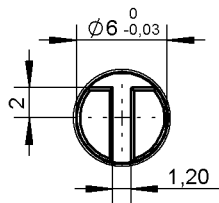
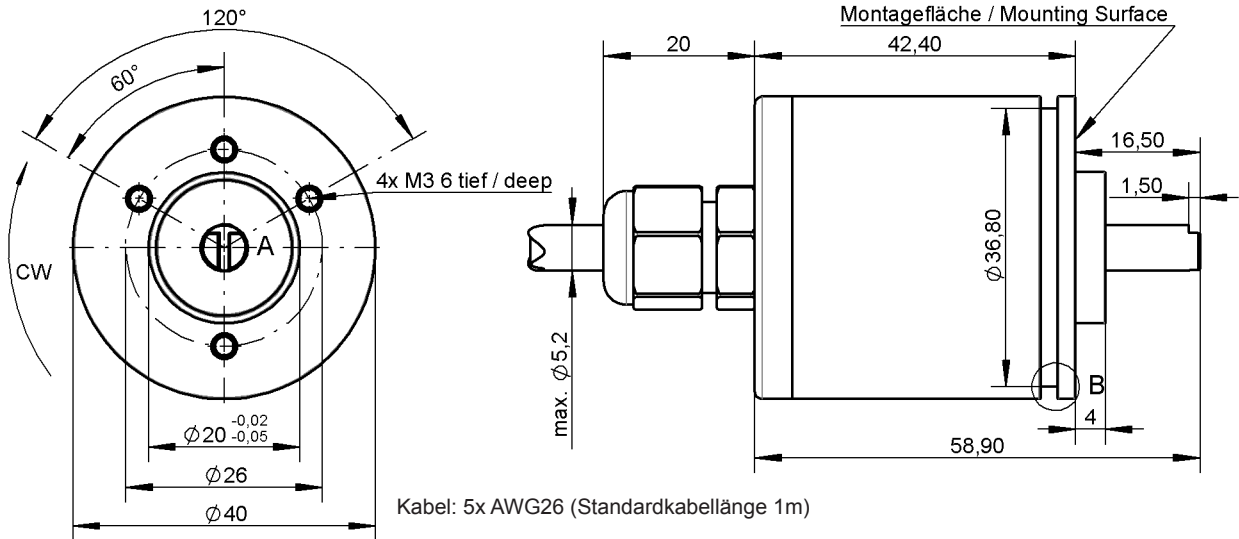
- Anderes Betriebsdrehmoment
- Sonderwellengeometrie
- Sondergehäuse
- Mu-Metall-Schirmung
- Kabelkonfektionierung

Datenblatt für Winkelsensoren

Halleffekt Singleturndrehgeber

Serie MAB40

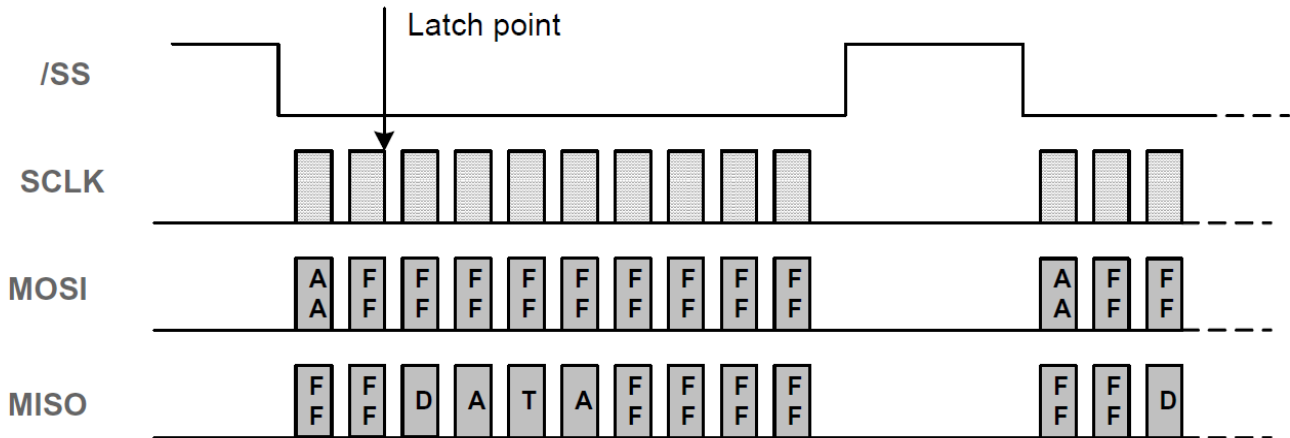
Technische Zeichnung



Kabel- und Anschlussbelegung

Kabelfarbe:	Funktion:
rot	VSUP
schwarz	GND
braun	Data
orange	Clock
gelb	Chipselect

Timing SPI-Schnittstelle



Details zur Kommunikation der SPI-Schnittstelle entnehmen Sie bitte dem Datenblatt des Chipherstellers.

Hersteller: Melexis
Typ: MLX90316EDC
Internetadresse: www.melexis.com